

Ego

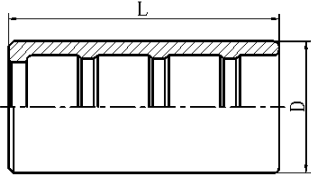
SOLUTIONS



www.egosolutions.us

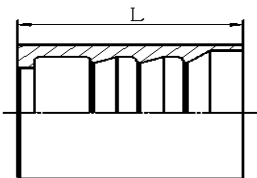
套筒目录 Ferrule

| 类别 | Type | PART NO. |
|---|--|------------------|
| SAE 100 R7/R8 软管套筒 | <u>FERRULE FOR SAE100R7/R8 HOSE</u> | <u>00018</u> |
| GB 3863 1 型、DIN 20022 1ST、SAE 100R1A 软管套筒 | <u>GB 3863 1 TYPE、DIN 20022 1ST、SAE 100R1A HOSE FERRULE</u> | <u>00100</u> |
| SAE100R1AT/EN 853 1SN 软管套筒 | <u>FERRULE FOR SAE100R1AT/EN 853 1SN HOSE</u> | <u>00110A</u> |
| GB 3863 2 型、DIN 20022 2ST、SAE 100R2A 软管套筒 | <u>GB 3863 2 TYPE、DIN 20022 2ST、SAE 100R2A HOSE FERRULE</u> | <u>00200</u> |
| SAE100R2AT/EN 853 2SN 软管套筒 | <u>FERRULE FOR SAE100R2AT/EN 853 2SN HOSE</u> | <u>00210</u> |
| 4SP、4SH/12-16、R12/0616 软管套筒 | <u>FERRULE FOR 4SP、4SH/12-16、R12/0616 HOSE</u> | <u>00400</u> |
| 4SH、R12/32 软管套筒 | <u>FERRULE FOR 4SH 、R12/32 HOSE</u> | <u>00401</u> |
| DIN20023 4SH 软管剥内外胶套筒 | | <u>00421</u> |
| SAE 100 R5 软管可拆式套筒 | <u>FERRULE FOR SAE 100 R5 HOSE</u> | <u>00518</u> |
| GB/T 10544 R15 / SAE 100 R15 软管剥内外胶套筒 | <u>INTERLOCK FERRULE FOR GB/T 10544 R15 / SAE 100 R15 HOSE</u> | <u>00621-R15</u> |
| SAE 100 R13、4SH/12-16 软管剥内外胶套筒 | | <u>00621</u> |
| 铁氟龙套筒 | <u>FERRULE FOR TEFLON HOSE</u> | <u>00710</u> |
| 铁氟龙套筒 | <u>FERRULE FOR TEFLON HOSE</u> | <u>00TF0</u> |
| SAE 100 R12/20-24, GB 10544 5 型 软管套筒 | <u>SAE 100 R12/20-24, GB 10544 5 TYPE HOSE FERRULE</u> | <u>01400</u> |
| GB 10544 3 型/04-16 软管套筒 | <u>GB 10544 3 TYPE/04-16 HOSE FERRULE</u> | <u>01401</u> |
| SAE 100 R2AT、DIN 20022 2SN 软管套筒 | <u>FERRULE FOR SAE100 R2AT、DIN 20022 2SN HOSE</u> | <u>03310</u> |



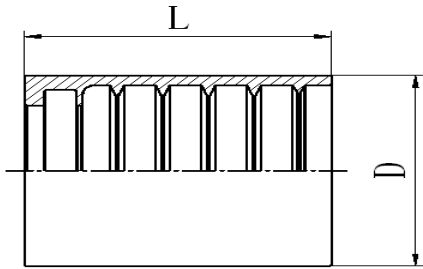
00018
SAE 100 R7/R8 软管套筒
FERRULE FOR SAE100R7/R8 HOSE

| 代号 | | 软管 HOSE BORE | | 尺寸 DIMENSIONS | | | 选中 Select |
|-----------|--|--------------|---------|---------------|------|----|--------------------------|
| PART NO. | | 公称内径 DN | 标号 DASH | | D | L | |
| 00018-00 | | 2 | 00 | | 8.8 | 19 | <input type="checkbox"/> |
| 00018-01 | | 3 | 01 | | 10.4 | 27 | <input type="checkbox"/> |
| 00018-02 | | 4 | 02 | | 12.7 | 27 | <input type="checkbox"/> |
| 00018-03 | | 5 | 03 | | 14.2 | 27 | <input type="checkbox"/> |
| 00018-04 | | 6 | 04 | | 17 | 29 | <input type="checkbox"/> |
| 00018-04A | | 6 | 04 | | 14 | 29 | <input type="checkbox"/> |
| 00018-05 | | 8 | 05 | | 18.8 | 31 | <input type="checkbox"/> |
| 00018-06 | | 10 | 06 | | 21 | 31 | <input type="checkbox"/> |
| 00018-08 | | 12 | 08 | | 25.5 | 34 | <input type="checkbox"/> |
| 00018-08A | | 12 | 08 | | 27.2 | 34 | <input type="checkbox"/> |
| 00018-10 | | 16 | 10 | | 31.5 | 36 | <input type="checkbox"/> |
| 00018-10A | | 16 | 10 | | 28.6 | 36 | <input type="checkbox"/> |
| 00018-12 | | 20 | 12 | | 33 | 43 | <input type="checkbox"/> |



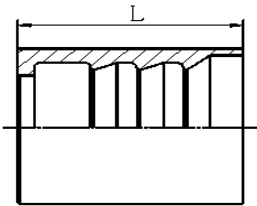
00100
GB 3863 1 型、DIN 20022 1ST、SAE 100R1A 软管套筒
GB 3863 1 TYPE、DIN 20022 1ST、SAE 100R1A HOSE FERRULE

| 代号 | | 软管 HOSE BORE | | 尺寸 DIMENSIONS | | | 选中 Select |
|----------|--|--------------|---------|---------------|----|--|--------------------------|
| PART NO. | | 公称内径 DN | 标号 DASH | | L | | |
| 00100-03 | | 4 | 03 | | 27 | | <input type="checkbox"/> |
| 00100-04 | | 6 | 04 | | 30 | | <input type="checkbox"/> |
| 00100-05 | | 8 | 05 | | 31 | | <input type="checkbox"/> |
| 00100-06 | | 10 | 06 | | 32 | | <input type="checkbox"/> |
| 00100-08 | | 12 | 08 | | 34 | | <input type="checkbox"/> |
| 00100-10 | | 16 | 10 | | 37 | | <input type="checkbox"/> |
| 00100-12 | | 20 | 12 | | 43 | | <input type="checkbox"/> |
| 00100-16 | | 25 | 16 | | 50 | | <input type="checkbox"/> |
| 00100-20 | | 32 | 20 | | 59 | | <input type="checkbox"/> |
| 00100-24 | | 40 | 24 | | 74 | | <input type="checkbox"/> |
| 00100-32 | | 50 | 32 | | 78 | | <input type="checkbox"/> |



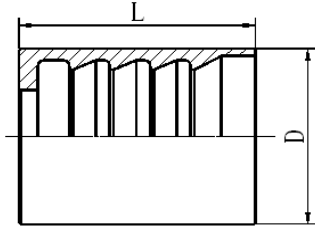
00110-A
SAE100R1AT/EN 853 1SN 软管套筒
FERRULE FOR SAE100R1AT/EN 853 1SN HOSE

| 代号 | | 软管 HOSE BORE | | 尺寸 DIMENSIONS | | | 选中 |
|-----------|--|--------------|---------|---------------|------|--|--------------------------|
| PART NO. | | 公称内径 DN | 标号 DASH | | L | | Select |
| 00110-03A | | 5 | 03 | | 23 | | <input type="checkbox"/> |
| 00110-04A | | 6 | 04 | | 30.5 | | <input type="checkbox"/> |
| 00110-05A | | 8 | 05 | | 30 | | <input type="checkbox"/> |
| 00110-06A | | 10 | 06 | | 32 | | <input type="checkbox"/> |
| 00110-08A | | 12 | 08 | | 34 | | <input type="checkbox"/> |
| 00110-10A | | 16 | 10 | | 37 | | <input type="checkbox"/> |
| 00110-12A | | 20 | 12 | | 42 | | <input type="checkbox"/> |
| 00110-16A | | 25 | 16 | | 51 | | <input type="checkbox"/> |



00200
GB 3863 2 型、DIN 20022 2ST、SAE 100R2A 软管套筒
GB 3863 2 TYPE、DIN 20022 2ST、SAE 100R2A HOSE FERRUL

| 代号 | | 胶管 HOSE BORE | | 尺寸 DIMENSIONS | | | 选中 |
|----------|--|--------------|---------|---------------|----|--|--------------------------|
| PART NO. | | 公称内径 DN | 标号 DASH | | L | | Select |
| 00200-03 | | 4 | 03 | | 27 | | <input type="checkbox"/> |
| 00200-04 | | 6 | 04 | | 30 | | <input type="checkbox"/> |
| 00200-05 | | 8 | 05 | | 31 | | <input type="checkbox"/> |
| 00200-06 | | 10 | 06 | | 32 | | <input type="checkbox"/> |
| 00200-08 | | 12 | 08 | | 34 | | <input type="checkbox"/> |
| 00200-10 | | 16 | 10 | | 37 | | <input type="checkbox"/> |
| 00200-12 | | 20 | 12 | | 43 | | <input type="checkbox"/> |
| 00200-16 | | 25 | 16 | | 50 | | <input type="checkbox"/> |
| 00200-20 | | 32 | 20 | | 59 | | <input type="checkbox"/> |
| 00200-24 | | 40 | 24 | | 74 | | <input type="checkbox"/> |
| 00200-32 | | 50 | 32 | | 78 | | <input type="checkbox"/> |

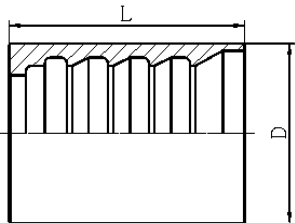


00210

SAE100R2AT/EN 853 2SN 软管套筒

FERRULE FOR SAE100R2AT/EN 853 2SN HOSE

| 代号 | | 软管 HOSE BORE | | 尺寸 DIMENSIONS | | | 选中 Select |
|----------|--|--------------|---------|---------------|----|--|--------------------------|
| PART NO. | | 公称内径 DN | 标号 DASH | | L | | |
| 00210-03 | | 5 | 03 | | 27 | | <input type="checkbox"/> |
| 00210-04 | | 6 | 04 | | 30 | | <input type="checkbox"/> |
| 00210-05 | | 8 | 05 | | 31 | | <input type="checkbox"/> |
| 00210-06 | | 10 | 06 | | 32 | | <input type="checkbox"/> |
| 00210-08 | | 12 | 08 | | 34 | | <input type="checkbox"/> |
| 00210-10 | | 16 | 10 | | 37 | | <input type="checkbox"/> |
| 00210-12 | | 20 | 12 | | 43 | | <input type="checkbox"/> |
| 00210-16 | | 25 | 16 | | 50 | | <input type="checkbox"/> |
| 00210-20 | | 32 | 20 | | 59 | | <input type="checkbox"/> |
| 00210-24 | | 40 | 24 | | 74 | | <input type="checkbox"/> |
| 00210-32 | | 50 | 32 | | 78 | | <input type="checkbox"/> |

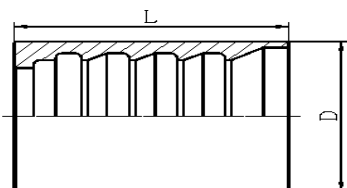


00400

4SP、4SH/12-16、R12/0616 软管套筒

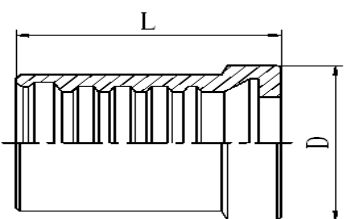
FERRULE FOR 4SP、4SH/12-16、R12/0616 HOSE

| 代号 | | 软管 HOSE BORE | | 尺寸 DIMENSIONS | | | 选中 Select |
|----------|--|--------------|---------|---------------|------|--|--------------------------|
| PART NO. | | 公称内径 DN | 标号 DASH | | L | | |
| 00400-04 | | 6 | 04 | | 37.5 | | <input type="checkbox"/> |
| 00400-06 | | 10 | 06 | | 39 | | <input type="checkbox"/> |
| 00400-08 | | 12 | 08 | | 41 | | <input type="checkbox"/> |
| 00400-10 | | 16 | 10 | | 43 | | <input type="checkbox"/> |
| 00400-12 | | 20 | 12 | | 51 | | <input type="checkbox"/> |
| 00400-16 | | 25 | 16 | | 61.5 | | <input type="checkbox"/> |
| 00400-20 | | 32 | 20 | | 67.5 | | <input type="checkbox"/> |
| 00400-24 | | 40 | 24 | | 75 | | <input type="checkbox"/> |
| 00400-32 | | 50 | 32 | | 79 | | <input type="checkbox"/> |



00401
4SH、R12/32 软管套筒
FERRULE FOR 4SH、R12/32 HOSE

| 代号 | | 软管 HOSE BORE | | 尺寸 DIMENSIONS | | | 选中 Select |
|----------|--|--------------|---------|---------------|------|--|--------------------------|
| PART NO. | | 公称内径 DN | 标号 DASH | | L | | |
| 00401-20 | | 32 | 20 | | 67.5 | | <input type="checkbox"/> |
| 00401-24 | | 40 | 24 | | 75 | | <input type="checkbox"/> |
| 00401-32 | | 50 | 32 | | 79 | | <input type="checkbox"/> |

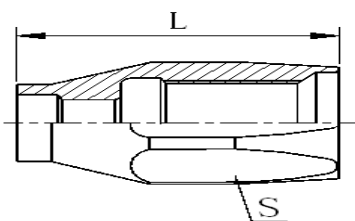


00421
DIN20023 4SH 软管剥内外胶套筒
INTERLOCK FERRULE FOR DIN20023 4SH HOSE

| 代号 | | 软管 HOSE BORE | | 尺寸 DIMENSIONS | | | 选中 Select |
|----------|--|--------------|---------|---------------|-----|--|--------------------------|
| PART NO. | | 公称内径 DN | 标号 DASH | | L | | |
| 00421-20 | | 32 | 20 | | 88 | | <input type="checkbox"/> |
| 00421-24 | | 40 | 24 | | 102 | | <input type="checkbox"/> |
| 00421-32 | | 50 | 32 | | 108 | | <input type="checkbox"/> |

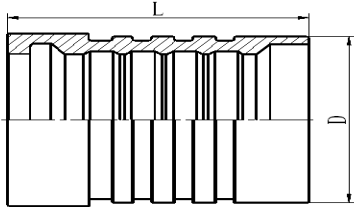
注：4SH-12、-16 软管剥内胶时，分别配用 00621-12、00621-16 套筒。

Note: The Ferrule 00621-12、00621-16 are for skive hose 4SH-12、-16



00518
SAE 100 R5 软管可拆式套筒
FERRULE FOR SAE 100 R5 HOSE

| 代号 | | 软管 标号 | 尺寸 DIMENSIONS | | 选中 Select |
|----------|-----------|-------|---------------|----|--------------------------|
| PART NO. | HOSE DASH | | L | S | |
| 00518-04 | 04 | | 28 | 17 | <input type="checkbox"/> |
| 00518-05 | 05 | | 30.5 | 19 | <input type="checkbox"/> |
| 00518-06 | 06 | | 33 | 22 | <input type="checkbox"/> |
| 00518-08 | 08 | | 42 | 24 | <input type="checkbox"/> |
| 00518-10 | 10 | | 45.5 | 30 | <input type="checkbox"/> |
| 00518-12 | 12 | | 53.5 | 32 | <input type="checkbox"/> |
| 00518-16 | 16 | | 42 | 36 | <input type="checkbox"/> |
| 00518-20 | 20 | | 44.5 | 46 | <input type="checkbox"/> |
| 00518-24 | 24 | | 47 | 50 | <input type="checkbox"/> |
| 00518-32 | 32 | | 57 | 65 | <input type="checkbox"/> |

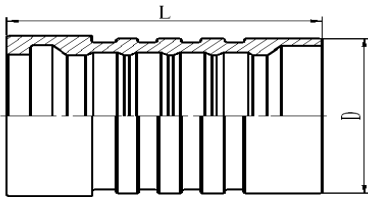


00621-R15

GB/T 10544 R15 / SAE 100 R15 软管剥内外胶套筒

INTERLOCK FERRULE FOR GB/T 10544 R15 / SAE 100 R15 HOSE

| 代号 | | 软管 HOSE BORE | | 尺寸 DIMENSIONS | | | 选中 |
|---------------|--|--------------|---------|---------------|------|--|--------------------------|
| PART NO. | | 公称内径 DN | 标号 DASH | | L | | Select |
| 00621-06(R15) | | 10 | 06 | | 40 | | <input type="checkbox"/> |
| 00621-08(R15) | | 12 | 08 | | 42 | | <input type="checkbox"/> |
| 00621-12(R15) | | 20 | 12 | | 53 | | <input type="checkbox"/> |
| 00621-16(R15) | | 25 | 15 | | 66 | | <input type="checkbox"/> |
| 00621-20(R15) | | 32 | 20 | | 88.5 | | <input type="checkbox"/> |
| 00621-24(R15) | | 40 | 24 | | 102 | | <input type="checkbox"/> |

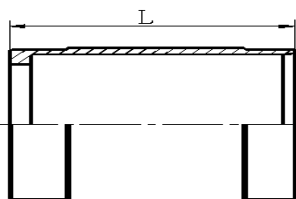


00621

SAE 100 R13、4SH/12-16 软管剥内外胶套筒

INTERLOCK FERRULE FOR SAE 100R13、4SH/12-16 HOSE

| 代号 | | 软管 HOSE BORE | | 尺寸 DIMENSIONS | | | 选中 |
|----------|--|--------------|---------|---------------|------|--|--------------------------|
| PART NO. | | 公称内径 DN | 标号 DASH | | L | | Select |
| 00621-12 | | 20 | 12 | | 53 | | <input type="checkbox"/> |
| 00621-16 | | 25 | 15 | | 66 | | <input type="checkbox"/> |
| 00621-20 | | 32 | 20 | | 88.5 | | <input type="checkbox"/> |
| 00621-24 | | 40 | 24 | | 102 | | <input type="checkbox"/> |
| 00621-32 | | 50 | 32 | | 108 | | <input type="checkbox"/> |

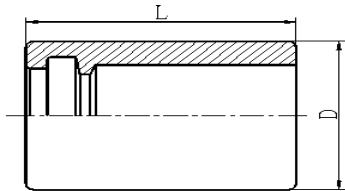


00710

铁氟龙套筒

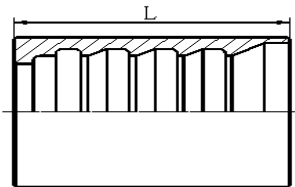
FERRULE FOR TEFLON HOSE

| 代号 | | 胶管 HOSE BORE | | 尺寸 DIMENSIONS | | | 选中 |
|----------|--|--------------|---------|---------------|------|--|--------------------------|
| PART NO. | | 公称内径 DN | 标号 DASH | | L | | Select |
| 00710-06 | | 10 | 06 | | 28.6 | | <input type="checkbox"/> |
| 00710-08 | | 12 | 08 | | 30 | | <input type="checkbox"/> |
| 00710-12 | | 20 | 12 | | 38 | | <input type="checkbox"/> |
| 00710-16 | | 25 | 16 | | 45.9 | | <input type="checkbox"/> |
| 00710-20 | | 32 | 20 | | 54 | | <input type="checkbox"/> |
| 00710-24 | | 40 | 24 | | 57 | | <input type="checkbox"/> |
| 00710-32 | | 50 | 32 | | 69.8 | | <input type="checkbox"/> |



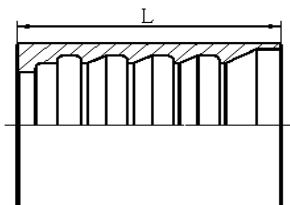
00TF0
铁氟龙套筒
FERRULE FOR TEFLON HOSE

| 代号 | 软管 HOSE BORE | | 尺寸 DIMENSIONS | | | 选中 |
|----------|--------------|---------|---------------|------|--|--------------------------|
| PART NO. | 公称内径 DN | 标号 DASH | | L | | Select |
| 00TF0-03 | 4 | 03 | | 27.5 | | <input type="checkbox"/> |
| 00TF0-04 | 6 | 04 | | 30.7 | | <input type="checkbox"/> |
| 00TF0-05 | 8 | 05 | | 30.6 | | <input type="checkbox"/> |
| 00TF0-06 | 10 | 06 | | 32.1 | | <input type="checkbox"/> |
| 00TF0-08 | 12 | 08 | | 34.3 | | <input type="checkbox"/> |
| 00TF0-10 | 16 | 10 | | 37 | | <input type="checkbox"/> |
| 00TF0-12 | 20 | 12 | | 42.8 | | <input type="checkbox"/> |
| 00TF0-14 | 22 | 14 | | 42.7 | | <input type="checkbox"/> |
| 00TF0-16 | 25 | 16 | | 50.8 | | <input type="checkbox"/> |



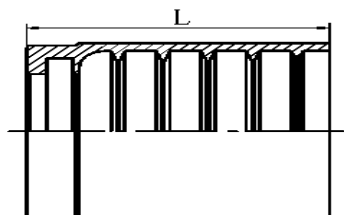
01400
SAE 100 R12/20-24, GB 10544 5 型 软管套筒
SAE 100 R12/20-24, GB 10544 5 TYPE HOSE FERRULE

| 代号 | 软管 HOSE BORE | | 尺寸 DIMENSIONS | | | 选中 |
|----------|--------------|---------|---------------|------|--|--------------------------|
| PART NO. | 公称内径 DN | 标号 DASH | | L | | Select |
| 01400-08 | 12 | 08 | | 41 | | <input type="checkbox"/> |
| 01400-10 | 16 | 10 | | 43 | | <input type="checkbox"/> |
| 01400-12 | 20 | 12 | | 51 | | <input type="checkbox"/> |
| 01400-16 | 25 | 16 | | 61.5 | | <input type="checkbox"/> |
| 01400-20 | 32 | 20 | | 67.5 | | <input type="checkbox"/> |
| 01400-24 | 38 | 24 | | 75 | | <input type="checkbox"/> |
| 01400-32 | 50 | 32 | | 79 | | <input type="checkbox"/> |



01401
GB 10544 3 型/04-16 软管套筒
GB 10544 3 TYPE/04-16 HOSE FERRULE

| 代号 | | 胶管 HOSE BORE | | 尺寸 DIMENSIONS | | | 选中 |
|----------|--|--------------|---------|---------------|------|--|--------------------------|
| PART NO. | | 公称内径 DN | 标号 DASH | | L | | Select |
| 01401-04 | | 6 | 04 | | 37.5 | | <input type="checkbox"/> |
| 01401-05 | | 8 | 05 | | 38 | | <input type="checkbox"/> |
| 01401-06 | | 10 | 06 | | 39 | | <input type="checkbox"/> |
| 01401-08 | | 12 | 08 | | 41 | | <input type="checkbox"/> |
| 01401-10 | | 16 | 10 | | 43 | | <input type="checkbox"/> |
| 01401-12 | | 20 | 12 | | 51 | | <input type="checkbox"/> |
| 01401-16 | | 25 | 16 | | 61.5 | | <input type="checkbox"/> |



03310
SAE 100 R2AT、DIN 20022 2SN 软管套筒
FERRULE FOR SAE100 R2AT、DIN 20022 2SN HOSE

| 代号 | | 软管 HOSE BORE | | 尺寸 DIMENSIONS | | | 选中 |
|----------|--|--------------|---------|---------------|------|--|--------------------------|
| PART NO. | | 公称内径 DN | 标号 DASH | | L | | Select |
| 03310-03 | | 5 | 03 | | 23 | | <input type="checkbox"/> |
| 03310-04 | | 6 | 04 | | 30.5 | | <input type="checkbox"/> |
| 03310-05 | | 8 | 05 | | 30 | | <input type="checkbox"/> |
| 03310-06 | | 10 | 06 | | 32 | | <input type="checkbox"/> |
| 03310-08 | | 13 | 08 | | 34 | | <input type="checkbox"/> |
| 03310-10 | | 16 | 10 | | 37 | | <input type="checkbox"/> |
| 03310-12 | | 19 | 12 | | 42 | | <input type="checkbox"/> |
| 03310-16 | | 25 | 16 | | 51 | | <input type="checkbox"/> |
| 03310-20 | | 32 | 20 | | 59 | | <input type="checkbox"/> |
| 03310-24 | | 38 | 24 | | 67 | | <input type="checkbox"/> |
| 03310-32 | | 50 | 32 | | 72 | | <input type="checkbox"/> |

软管接头目录 HOSE FITTINGS

| 类别 | Type | 代号 PART NO. |
|---------------------------------|---|--------------------|
| 公制外螺纹平面 O 形圈密封 参考 REF. JB/T 988 | <u>O-RING METRIC MALE FLAT SEAL</u> | <u>10311</u> |
| 公制外螺纹 24°内锥面轻系列 | <u>METRIC MALE 24° CONE SEAT L.T.DIN 3853</u> | <u>10411</u> |
| 公制外螺纹 24°内锥面轻系列 | <u>METRIC MALE 24° CONE SEAT L.T. DIN3853</u> | <u>10412</u> |
| 公制外螺纹 24°内锥面重系列 | <u>METRIC MALE 24° CONE SEAT H.T.DIN3853</u> | <u>10511</u> |
| 公制外螺纹 24°内锥面重系列 | <u>METRIC MALE 24° CONE SEAT H.T. DIN3853</u> | <u>10512</u> |
| 公制外螺纹 24°内锥面重系列 | <u>METRIC MALE 24° CONE SEAT H.T.</u> | <u>10513</u> |
| 公制外螺纹 60°内锥面 | <u>METRIC MALE 60° CONE SEAT</u> | <u>10611</u> |
| 国标公制外螺纹 74°外锥面 | <u>GB METRIC MALE 74° CONE</u> | <u>10711</u> |
| 公制外螺纹 90°外锥面 | <u>METRIC MALE 90° CONE</u> | <u>10811L</u> |
| 英管外螺纹 O 形圈密封 | <u>BSP MALE O-RING SEAL</u> | <u>12211</u> |
| 英管外螺纹 60°内锥面 | <u>BSP MALE 60° CONE SEAT</u> | <u>12611-PO</u> |
| 英管外螺纹 60°内锥面 | <u>BSP MALE 60° CONE SEAT</u> | <u>12611</u> |
| 英管外螺纹 60°内锥面或六角端面用组合垫密封的双用接头 | <u>BSP MALE DOUBLE USE FOR 60° CONE SEAT OR BONDED SEAL</u> | <u>12611A</u> |
| 英管外螺纹 60°内锥面密封 | <u>BSP MALE 60° CONE SEAT</u> | <u>12612</u> |
| 英管外螺纹 60°内锥面或组合垫密封 | <u>BSP MALE 60° CONE SEAT</u> | <u>12612A</u> |
| 英管外螺纹 60°内锥面 | <u>BSP MALE 60° CONE SEAT</u> | <u>12613</u> |
| 英锥管外螺纹 | <u>BSPT MALE</u> | <u>13011-SP-PO</u> |
| 英锥管外螺纹 | <u>BSPT MALE</u> | <u>13011-SP</u> |
| 英锥管外螺纹 | <u>BSPT MALE</u> | <u>13013</u> |
| | | <u>14211</u> |

软管接头目录 HOSE FITTINGS

| 类别 | Type | 代号 PART NO. |
|--------------------|--|----------------------|
| 布锥管外螺纹 | <u>NPT MALE</u> | <u>15611-PO</u> |
| 布锥管外螺纹 | <u>NPT MALE</u> | <u>15611</u> |
| 布锥管旋转外螺纹 | <u>NPT SWIVEL MALE</u> | <u>15611SW</u> |
| 布锥管外螺纹 | <u>NPT MALE</u> | <u>15612</u> |
| 布锥管外螺纹 | <u>NPT MALE</u> | <u>15613</u> |
| 美制布锥管螺纹 | <u>NPT MALE</u> | <u>15618R5</u> |
| 90°布锥管旋转外螺纹 | <u>90° NPT SWIVEL MALE</u> | <u>15691KSW</u> |
| 美制 SAE 外螺纹带 O 形圈 | <u>SAE O-RING MALE</u> | <u>16011</u> |
| SAE 带 O 形圈旋转外螺纹 | <u>SAE O-RING BOSS SWIVEL MALE</u> | <u>16011SW</u> |
| 90°SAE 带 O 形圈旋转外螺纹 | <u>90° SAE O-RING BOSS SWIVEL MALE</u> | <u>16091KSW</u> |
| 美制 JIC 外螺纹 74°外锥面 | <u>JIC MALE 74° CONE</u> | <u>16711-PO</u> |
| 美制 JIC 外螺纹 74°外锥面 | <u>JIC MALE 74° CONE</u> | <u>16711</u> |
| 美制 JIC 外螺纹 74°外锥面 | <u>JIC MALE 74° CONE</u> | <u>16712</u> |
| 美制 JIC 外螺纹 74°外锥面 | <u>JIC MALE 74° CONE</u> | <u>16718R5</u> |
| 美制 SAE 外螺纹 90°外锥面 | <u>SAE MALE 90° CONE</u> | <u>17811</u> |
| 美制 SAE 外螺纹 90°外锥面 | <u>SAE MALE 90° CONE</u> | <u>17818R5</u> |
| 日本公制外螺纹 60°外锥面 | <u>JIS METRIC MALE 60° CONE SEAT</u> | <u>18611</u> |
| 公制内螺纹高压水管接头 | <u>METRIC FEMALE WATERWASH INSERTS</u> | <u>20011-T 水管接头</u> |
| 公制内螺纹球面 | <u>METRIC FEMALE MULTISEAL</u> | <u>20111-20111-T</u> |
| 45°公制内螺纹球面 | <u>45° METRIC FEMALE MULTISEAL</u> | <u>20141-20141-T</u> |

软管接头目录 HOSE FITTINGS

| 类别 | Type | 代号 PART NO. |
|--------------------------------|--|------------------------|
| 90°公制内螺纹球面 | <u>90° METRIC FEMALE MULTISEAL</u> | <u>20191-20191-T</u> |
| 国标公制内螺纹平面 参考 REF. GB/T 9065.3 | <u>GB METRIC FEMALE FLAT SEAT</u> | <u>20211-20211-T</u> |
| 国标公制内螺纹平面 | <u>GB METRIC FEMALE FLAT SEAT</u> | <u>20212-20212-T</u> |
| 30°公制内螺纹平面 参考 REF. GB/T 9065.3 | <u>30° METRIC FEMALE FLAT SEAT</u> | <u>20231-20231-T</u> |
| 45°公制内螺纹平面 参考 REF. GB/T 9065.3 | <u>45° METRIC FEMALE FLAT SEAT</u> | <u>20241-20241-T</u> |
| 45°国标公制内螺纹平面 | <u>45° GB METRIC FEMALE FLAT SEAT</u> | <u>20242-20242-T</u> |
| 90°公制内螺纹平面 参考 REF. GB/T 9065.3 | <u>90° METRIC FEMALE FLAT SEAT</u> | <u>20291-20291-T</u> |
| 90° 公制内螺纹平面 | <u>90° METRIC FEMALE FLAT SEAT</u> | <u>20292</u> |
| 公制内螺纹 24°锥带 O 形圈轻系列 | <u>METRIC FEMALE 24° CONE O-RING L.T.DIN3865</u> | <u>20411-20411-T</u> |
| 公制内螺纹 24°球面 轻系列 | <u>METRIC FEMALE MULTISEAL L.T.</u> | <u>20411C-20411C-T</u> |
| 公制内螺纹 24°锥带 O 形圈轻系列 | <u>METRIC FEMALE 24° CONE L.T.</u> | <u>20412</u> |
| 45°公制内螺纹 24°锥带 O 形圈轻系列 | <u>45°METRIC FEMALE 24°CONE O-RING L.T.DIN3865</u> | <u>20441-20441-T</u> |
| 45°公制内螺纹 24°锥带 O 形圈轻系列 | <u>45°METRIC FEMALE 24°CONE O-RING L.T.</u> | <u>20442</u> |
| 90°公制内螺纹 24°锥带 O 形圈轻系列 | <u>90° METRIC FEMALE 24° CONE O-RING L.T. DIN3865</u> | <u>20491-20491-T</u> |
| 90°公制内螺纹 24°球面轻系列 DIN 3868 | <u>90° METRIC FEMALE 24° MULTISEAL L.T.DIN 3868</u> | <u>20491C-20491C-T</u> |
| 90°公制内螺纹 24°锥带 O 形圈轻系列 | <u>90° METRIC FEMALE 24° CONE O-RING L.T.</u> | <u>20492</u> |
| 公制内螺纹 24°锥带 O 形圈重系列 | <u>METRIC FEMALE 24° CONE O-RING H.T.DIN3865</u> | <u>20511-20511-T</u> |
| 公制内螺纹 24°球面重系列 | <u>METRIC FEMALE 24° MULTISEAL H.T.DIN3868</u> | <u>20511C-20511C-T</u> |
| 公制内螺纹 24°锥带 O 形圈重系列 | <u>METRIC FEMALE 24° CONE O-RING H.T.</u> | <u>20512</u> |
| 公制内螺纹 24°锥带 O 形圈重系列 | <u>METRIC FEMALE 24° CONE O-RING H.T. ISO 12151-2---DIN 3865</u> | <u>20513-T-20513-W</u> |

软管接头目录 HOSE FITTINGS

| 类别 | Type | 代号 PART NO. |
|---------------------------|--|------------------------|
| 45°公制内螺纹 24°锥带 O 形圈重系列 | <u>45°METRIC FEMALE 24°CONE O-RING H.T.DIN3865</u> | <u>20541-20541-T</u> |
| 45°公制内螺纹 24°球面系列 DIN 3868 | <u>45° METRIC FEMALE MULTISEAL H.T.DIN 3868</u> | <u>20541C-20541C-T</u> |
| 45°公制内螺纹 24°锥带 O 形圈重系列 | <u>45° METRIC FEMALE 24° CONE O-RING H.T.</u> | <u>20542</u> |
| 45°公制内螺纹 24°锥带 O 形圈重系列 | <u>45° METRIC FEMALE 24° CONE O-RING H.T.</u> | <u>20543-T-20543-W</u> |
| 90°公制内螺纹 24°锥带 O 形圈重系列 | <u>90°METRIC FEMALE 24°CONE O-RING H.T.DIN3865</u> | <u>20591-20591-T</u> |
| 90°公制内螺纹 24°球面重系列 DIN3868 | <u>90°METRIC FEMALE MULTISEAL H.T.DIN3868</u> | <u>20591C-20591C-T</u> |
| 90°公制内螺纹 24°锥带 O 形圈重系列 | <u>90° METRIC FEMALE 24° O-RING CONE H.T.</u> | <u>20592</u> |
| 90°公制内螺纹 24°锥带 O 形圈重系列 | <u>90°METRIC FEMALE 24°CONE O-RING H.T.</u> | <u>20593-T-20593-W</u> |
| 公制内螺纹 60°外锥面 | <u>METRIC FEMALE 60° CONE</u> | <u>20611-20611-T</u> |
| 45°公制内螺纹 60°外锥面 | <u>45° METRIC FEMALE 60° CONE</u> | <u>20641-20641-T</u> |
| 90°公制内螺纹 60°外锥面 | <u>90° METRIC FEMALE 60° CONE</u> | <u>20691-20691-T</u> |
| 国标公制内螺纹 74°内锥面 | <u>GB METRIC FEMALE 74° CONE SEAT</u> | <u>20711-20711-T</u> |
| 国标公制内螺纹 74°内锥面 | <u>GB METRIC FEMALE 74° CONE SEAT</u> | <u>20712-20712-T</u> |
| 45°国标公制内螺纹 74°内锥面 | <u>45° GB METRIC FEMALE 74° CONE SEAT</u> | <u>20741</u> |
| 90°国标公制内螺纹 74°内锥面 | <u>90° GB METRIC FEMALE 74° CONE SEAT</u> | <u>20791</u> |
| 美制 NPSM 内螺纹 60°外锥面 | <u>NPSM FEMALE 60° CONE</u> | <u>21611</u> |
| 45°美制 NPSM 内螺纹 60°外锥面 | <u>45° NPSM FEMALE 60° CONE</u> | <u>21641</u> |
| 90°美制 NPSM 内螺纹 60°外锥面 | <u>90° NPSM FEMALE 60° CONE</u> | <u>21691</u> |
| 英管内螺纹球面 | <u>BSP FEMALE MULTISEAL</u> | <u>22111-22111-W</u> |
| 英管内螺纹球面 | <u>BSP FEMALE MULTISEAL</u> | <u>22112</u> |

软管接头目录 HOSE FITTINGS

| 类别 | Type | 代号 PART NO. |
|-----------------------------------|---|----------------------|
| 45°英管内螺纹球面 | <u>45° BSP FEMALE MULTISEAL</u> | <u>22141</u> |
| 45°英管内螺纹球面 | <u>45°BSP FEMALE MULTISEAL</u> | <u>22142</u> |
| 90°英管内螺纹球面 | <u>90° BSP FEMALE MULTISEAL</u> | <u>22191</u> |
| 90°英管内螺纹球面 | <u>90°BSP FEMALE MULTISEAL</u> | <u>22192</u> |
| 英管内螺纹平面 | <u>BSP FEMALE FLAT SEAT</u> | <u>22211</u> |
| 45°英管内螺纹平面 | <u>45° BSP FEMALE FLAT SEAT</u> | <u>22241</u> |
| 90°英管内螺纹平面 | <u>90° BSP FEMALE FLAT SEAT</u> | <u>22291</u> |
| 英管内螺纹 60°外锥面 | <u>BSP FEMALE 60° CONE</u> | <u>22611-22611-T</u> |
| 英管内螺纹 60°外锥面 | <u>BSP FEMALE 60° CONE</u> | <u>22611-PO</u> |
| 英管内螺纹 60°外锥面双六角 | <u>BSP FEMALE 60° CONE DOUBLE HEXAGON</u> | <u>22611D-SM</u> |
| 英管内螺纹 60°外锥面双六角 | <u>BSP FEMALE 60° CONE DOUBLE HEXAGON</u> | <u>22611D</u> |
| 英管内螺纹 60°外锥面 | <u>BSP FEMALE 60° CONE</u> | <u>22612</u> |
| 英管内螺纹 60°外锥面双六角 | <u>BSP FEMALE 60° CONE DOUBLE HEXAGON</u> | <u>22612D-SM</u> |
| 英管内螺纹 60°外锥面 O 形圈 参考 REF. BS 5200 | <u>BSP FEMALE 60° CONE O-RING</u> | <u>22613-W-OR</u> |
| 英管内螺纹 60°外锥面 | <u>BSP FEMALE 60° CONE</u> | <u>22613-W</u> |
| 45°英管内螺纹 60°外锥面 | <u>45° BSP FEMALE 60° CONE</u> | <u>22641</u> |
| 45°英管内螺纹 60°外锥面 | <u>45° BSP FEMALE 60° CONE</u> | <u>22642</u> |
| 45°英管内螺纹 60°外锥面 | <u>45° BSP FEMALE 60° CONE</u> | <u>22643-W</u> |
| 90°英管内螺纹 60°外锥面 | <u>90° BSP FEMALE 60° CONE</u> | <u>22691</u> |

软管接头目录 HOSE FITTINGS

| 类别 | Type | 代号 PART NO. |
|----------------------|--|-------------------------|
| 90°英管短身内螺纹 60°外锥面 | <u>90°BSP COMPACT FEMALE 60°CONE</u> | <u>22691K-PO</u> |
| 90°英管短身内螺纹 60°外锥面 | <u>90° BSP COMPACT FEMALE 60° CONE</u> | <u>22691K</u> |
| 90°英管内螺纹 60°外锥面 | <u>90° BSP FEMALE 60° CONE</u> | <u>22692</u> |
| 90°英管内螺纹 60°外锥面 | <u>90° BSP FEMALE 60° CONE</u> | <u>22693-W</u> |
| 美制 ORFS 内螺纹平面 | <u>ORFS FEMALE FLAT SEAT</u> | <u>24211-24211-T</u> |
| 美制 ORFS 内螺纹平面 | <u>ORFS FEMALE FLAT SEAT</u> | <u>24212-24212-T</u> |
| 美制 ORFS 内螺纹平面 | <u>ORFS FEMALE FLAT SEAT</u> | <u>24213W</u> |
| 美制 ORFS 内螺纹平面双六角 | <u>ORFS FEMALE FLAT SEAT DOUBLE HEXAGON</u> | <u>24218D-R5</u> |
| 45° 美制 ORFS 内螺纹平面 | <u>45° ORFS FEMALE FLAT SEAT</u> | <u>24241-24241-T</u> |
| 45°美制 ORFS 内螺纹平面 | <u>45° ORFS FEMALE FLAT SEAT</u> | <u>24242</u> |
| 45°美制 ORFS 内螺纹平面 | <u>45° ORFS FEMALE FLAT SEAT</u> | <u>24243W</u> |
| 90°美制 ORFS 内螺纹平面 | <u>90° ORFS FEMALE FLAT SEAT</u> | <u>24291-24291-T</u> |
| 90°美制 ORFS 内螺纹平面 | <u>90° ORFS FEMALE FLAT SEAT</u> | <u>24292-24292-T</u> |
| 90°美制 ORFS 内螺纹平面 | <u>90° ORFS FEMALE FLAT SEAT</u> | <u>24293W</u> |
| 美制 JIC 内螺纹 74°内锥面 | <u>JIC FEMALE 74° CONE SEAT</u> | <u>26711-26711-T</u> |
| 美制 JIC 内螺纹 74°内锥面 | <u>JIC FEMALE 74° CONE SEAT</u> | <u>26711-PO</u> |
| 美制 JIC 内螺纹 74°内锥面双六角 | <u>JIC FEMALE 74° CONE SEAT DOUBLE HEXAGON</u> | <u>26711D-26711D-SM</u> |
| 美制 JIC 内螺纹 74°内锥面 | <u>JIC FEMALE 74° CONE SEAT</u> | <u>26712-26712-T</u> |
| 美制 JIC 内螺纹 74°内锥面 | <u>JIC FEMALE 74° CONE SEAT</u> | <u>26713-W</u> |
| 美制 JIC 内螺纹 74°内锥面 | <u>JIC FEMALE 74° CONE SEAT</u> | <u>26718DR5</u> |

软管接头目录 HOSE FITTINGS

| 类别 | Type | 代号 PART NO. |
|------------------------|--|-----------------------|
| 美制 JIC 内螺纹 74°内锥面 | <u>JIC FEMALE 74° CONE SEAT</u> | <u>26718R5T</u> |
| 45°美制 JIC 内螺纹 74°内锥面 | <u>45° JIC FEMALE 74° CONE SEAT</u> | <u>26741</u> |
| 45°美制 JIC 内螺纹 74°内锥面 | <u>45° JIC FEMALE 74° CONE SEAT</u> | <u>26742</u> |
| 90°美制 JIC 内螺纹 74°内锥面 | <u>90° JIC FEMALE 74° CONE SEAT</u> | <u>26791</u> |
| 90°美制 JIC 内螺纹 74°内锥面 | <u>90° JIC FEMALE 74° CONE SEAT</u> | <u>26791K-PO</u> |
| 90°美制短身 JIC 内螺纹 74°内锥面 | <u>90° JIC COMPACT FEMALE 74° CONE SEAT</u> | <u>26791K</u> |
| 90°美制 JIC 内螺纹 74°内锥面 | <u>90° JIC FEMALE 74° CONE SEAT</u> | <u>26792</u> |
| 90°美制 JIC 内螺纹 74°内锥面 | <u>90° JIC FEMALE 74° CONE SEAT</u> | <u>26793-W</u> |
| 90°美制 JIC 内螺纹 74°内锥面 | <u>90° JIC FEMALE 74° CONE SEAT</u> | <u>26798D-R5</u> |
| 美制 SAE 内螺纹 90°内锥面 | <u>SAE FEMALE 90° CONE SEAT</u> | <u>27811-PO</u> |
| 美制 SAE 内螺纹 90°内锥面 | <u>SAE FEMALE 90° CONE SEAT</u> | <u>27811</u> |
| 45°美制 SAE 内螺纹 90°内锥面 | <u>45° SAE FEMALE 90° CONE SEAT</u> | <u>27841</u> |
| 90°美制 SAE 内螺纹 90°内锥面 | <u>90° SAE FEMALE 90° CONE SEAT 90° SAE FEMALE 90° CONE SEAT</u> | <u>27891</u> |
| 日本公制内螺纹 60°内锥面 | <u>JIS METRIC FEMALE 60° CONE SEAT</u> | <u>28611-28611-SM</u> |
| 日本公制内螺纹 60°内锥面 | <u>JIS METRIC FEMALE 60° CONE SEAT</u> | <u>28611</u> |
| 日本公制内螺纹 60°内锥面 | <u>JIS METRIC FEMALE 60° CONE SEAT</u> | <u>28612-28612-SM</u> |
| 45°日本公制内螺纹 60°内锥面 | <u>45° JIS METRIC FEMALE 60° CONE SEAT</u> | <u>2864428641 -SM</u> |
| 45°日本公制内螺纹 60°内锥面 | <u>45° JIS METRIC FEMALE 60° CONE SEAT</u> | <u>28641</u> |
| 45°日本公制内螺纹 60°内锥面 | <u>45° JIS METRIC FEMALE 60° CONE SEAT</u> | <u>28642-28642-SM</u> |

软管接头目录 HOSE FITTINGS

| 类别 | Type | 代号 PART NO. |
|----------------------|---|-----------------------|
| 90°日本公制内螺纹 60°内锥面 | <u>90° JIS METRIC FEMALE 60° CONE SEAT</u> | <u>28691-28691-SM</u> |
| 90°日本公制内螺纹 60°内锥面 | <u>90° JIS METRIC FEMALE 60° CONE SEAT</u> | <u>28691</u> |
| 90°日本公制内螺纹 60°内锥面 | <u>90° JIS METRIC FEMALE 60° CONE SEAT</u> | <u>28692-28692-SM</u> |
| 日本英制内螺纹 60°内锥面 | <u>JIS GAS FEMALE 60° CONE SEAT</u> | <u>29611-29611-SM</u> |
| 日本英制内螺纹 60°内锥面 | <u>JIS GAS FEMALE 60° CONE SEAT</u> | <u>29611</u> |
| 日本英制内螺纹 60°内锥面 | <u>JIS GAS FEMALE 60° CONE SEAT</u> | <u>29612-29612-SM</u> |
| 45°日本英管内螺纹 60°内锥面 | <u>45° JIS GAS FEMALE 60° CONE SEAT</u> | <u>29641-29641-SM</u> |
| 45°日本英管内螺纹 60°内锥面 | <u>45° JIS GAS FEMALE 60° CONE SEAT</u> | <u>29641</u> |
| 90°日本英管内螺纹 60°内锥面 | <u>90° JIS GAS FEMALE 60° CONE SEAT</u> | <u>29691-29691-SM</u> |
| 90°日本英管内螺纹 60°内锥面 | <u>90° JIS GAS FEMALE 60° CONE SEAT</u> | <u>29691</u> |
| 90°日本英制内螺纹 60°内锥面 | <u>90° JIS GAS FEMALE 60° CONE SEAT</u> | <u>29692-29692-SM</u> |
| 卡套式直管 | <u>METRIC STANDPIPE STRAIGHT DIN 2353</u> | <u>50011</u> |
| DIN2353 卡套式直管 | <u>METRIC STANDPIPE STRAIGHT DIN 2353</u> | <u>50012</u> |
| 45° 公制 DIN2353 卡套式直管 | <u>45° METRIC STANDPIPE STRAIGHT DIN 2353</u> | <u>50041</u> |
| 90° 公制 DIN2353 卡套式直管 | <u>90°METRIC STANDPIPE STRAIGHT DIN 2353</u> | <u>50091</u> |
| 90° DIN 2353 卡套式直管 | <u>90° METRIC STANDPIPE STRAIGHT DIN 2353</u> | <u>50092</u> |
| 煤炭部标准矿用接头 | <u>MT STAPLELOCK MALE</u> | <u>60011</u> |
| SAE 标准矿用接头 | <u>SAE STAPLE-LOK MALE</u> | <u>67011</u> |
| 公制铰接体 | <u>METRIC BANJO DIN 7642</u> | <u>70011</u> |
| 公制铰接螺栓 | <u>METRIC BOLT DIN 7643</u> | <u>700M</u> |

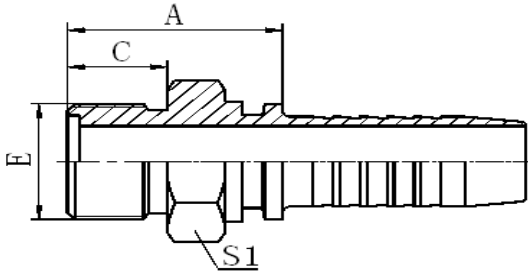
软管接头目录 HOSE FITTINGS

| 类别 | Type | 代号 PART NO. |
|---------------------|--------------------------------|--------------|
| 部标公制铰接体 | <u>JB METRIC BANJO</u> | <u>71011</u> |
| 部标公制铰接螺栓 | <u>JB METRIC BOLT</u> | <u>710M</u> |
| 英制铰接体 | <u>BSP BANJO</u> | <u>72011</u> |
| 英制铰接螺栓 | <u>BSP BOLT</u> | <u>720B</u> |
| SAE 法兰 3000 PSI | <u>SAE FLANGE 3000 PSI</u> | <u>87311</u> |
| SAE 法兰 3000 PSI | <u>SAE FLANGE 3000 PSI</u> | <u>87312</u> |
| SAE 法兰 3000 PSI | <u>SAE FLANGE 3000 PSI</u> | <u>87313</u> |
| 45° SAE 法兰 3000 PSI | <u>45° SAE FLANGE 3000 PSI</u> | <u>87341</u> |
| 45° SAE 法兰 3000 PSI | <u>45° SAE FLANGE 3000 PSI</u> | <u>87342</u> |
| 45° SAE 法兰 3000 PSI | <u>45° SAE FLANGE 3000 PSI</u> | <u>87343</u> |
| 90° SAE 法兰 3000 PSI | <u>90° SAE FLANGE 3000 PSI</u> | <u>87391</u> |
| 90° SAE 法兰 3000 PSI | <u>90° SAE FLANGE 3000 PSI</u> | <u>87392</u> |
| 90° SAE 法兰 3000 PSI | <u>90° SAE FLANGE 3000 PSI</u> | <u>87393</u> |
| SAE 法兰 6000 PSI | <u>SAE FLANGE 6000 PSI</u> | <u>87611</u> |
| SAE 法兰 6000 PSI | <u>SAE FLANGE 6000 PSI</u> | <u>87612</u> |
| SAE 法兰 6000 PSI | <u>SAE FLANGE 6000 PSI</u> | <u>87613</u> |
| 45° SAE 法兰 6000 PSI | <u>45° SAE FLANGE 6000 PSI</u> | <u>87641</u> |
| 45° SAE 法兰 6000 PSI | <u>45° SAE FLANGE 6000 PSI</u> | <u>87642</u> |
| 45° SAE 法兰 6000 PSI | <u>45° SAE FLANGE 6000 PSI</u> | <u>87643</u> |
| 90° SAE 法兰 6000 PSI | <u>90° SAE FLANGE 6000 PSI</u> | <u>87691</u> |

软管接头目录 HOSE FITTINGS

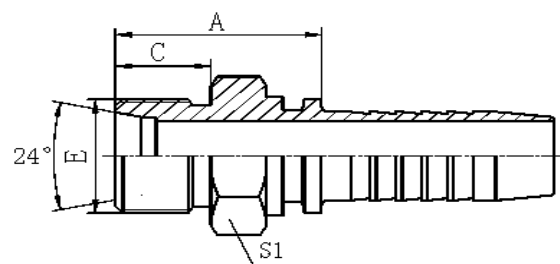
| 类别 | Type | 代号 PART NO. |
|----------------------------|--------------------------------|--------------|
| <u>90° SAE 法兰 6000 PSI</u> | <u>90° SAE FLANGE 6000 PSI</u> | <u>87692</u> |
| <u>90° SAE 法兰 6000 PSI</u> | <u>90° SAE FLANGE 6000 PSI</u> | <u>87693</u> |
| <u>法兰 9000 PSI</u> | <u>FLANGE 9000 PSI</u> | <u>87912</u> |
| <u>SAE 法兰 9000 PSI</u> | <u>SAE FLANGE 9000 PSI</u> | <u>87913</u> |
| <u>45°法兰 9000 PSI</u> | <u>45°FLANGE 9000 PSI</u> | <u>87942</u> |
| <u>45° SAE 法兰 9000 PSI</u> | <u>45° SAE FLANGE 9000 PSI</u> | <u>87943</u> |
| <u>90°法兰 9000 PSI</u> | <u>90°FLANGE 9000 PSI</u> | <u>87992</u> |
| <u>90° SAE 法兰 9000 PSI</u> | <u>90° SAE FLANGE 9000 PSI</u> | <u>87993</u> |
| <u>日制法兰</u> | <u>JIS FLANGE</u> | <u>88111</u> |
| <u>45°日制法兰</u> | <u>45° JIS FLANGE</u> | <u>88141</u> |
| <u>90°日制法兰</u> | <u>90° JIS FLANGE</u> | <u>88191</u> |
| <u>双面连接芯</u> | <u>DOUBLE CONNECTOR</u> | <u>90011</u> |
| <u>双面连接芯</u> | <u>DOUBLE CONNECTOR</u> | <u>90012</u> |
| <u>双面连接芯</u> | <u>DOUBLE CONNECTOR</u> | <u>90013</u> |
| <u>SAE 对开法兰夹 3000 PSI</u> | <u>SAE SPLIT FLANGE CLAMPS</u> | <u>FL-FS</u> |
| <u>DIN 轻系列卡套螺母</u> | <u>DIN RETAINING NUT L.T.</u> | <u>NL-NS</u> |
| <u>卡套</u> | <u>CUTTING RINGS DIN 3861</u> | <u>RL-RS</u> |

10311
公制外螺纹平面 O 形圈密封
O-RING METRIC MALE FLAT SEAL



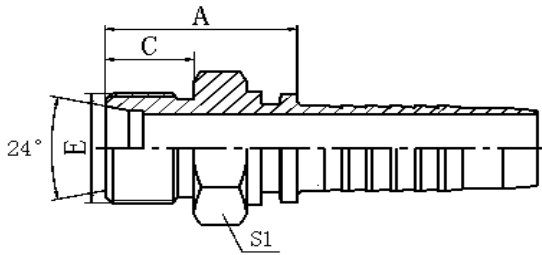
| 代号 PART NO. | 螺纹 E THREAD E | 软管 HOSE BORE | | 尺寸 DIMENSIONS | | | 选中 Select |
|----------------|------------------|--------------|---------|---------------|----|----|--------------------------|
| | | 公称内径 DN | 标号 DASH | A | C | S1 | |
| 10311-12-04 | M12X1.25 | 6 | 04 | 22.5 | 10 | 14 | <input type="checkbox"/> |
| 10311-14-04 | M14X1.5 | 6 | 04 | 23.5 | 11 | 17 | <input type="checkbox"/> |
| 10311-16-04 | M16X1.5 | 6 | 04 | 23.5 | 11 | 17 | <input type="checkbox"/> |
| 10311-16-05 | M16X1.5 | 8 | 05 | 23.5 | 11 | 17 | <input type="checkbox"/> |
| 10311-16-06 | M16X1.5 | 10 | 06 | 23.5 | 11 | 17 | <input type="checkbox"/> |
| 10311-18-06 | M18X1.5 | 10 | 06 | 23.5 | 11 | 19 | <input type="checkbox"/> |
| 10311-22-05 | M22X1.5 | 8 | 5 | 27 | 12 | 24 | <input type="checkbox"/> |
| 10311-22-06 | M22X1.5 | 10 | 06 | 26 | 12 | 24 | <input type="checkbox"/> |
| 10311-22-08 | M22X1.5 | 12 | 08 | 26.5 | 12 | 24 | <input type="checkbox"/> |
| 10311-27-10 | M27X1.5 | 16 | 10 | 31.5 | 13 | 30 | <input type="checkbox"/> |
| 10311-30-12 | M30X1.5 | 20 | 12 | 33.5 | 14 | 32 | <input type="checkbox"/> |
| 10311-36-12 | M36X2 | 20 | 12 | 35.5 | 16 | 38 | <input type="checkbox"/> |
| 10311-36-14 | M36X2 | 22 | 14 | 35.5 | 16 | 38 | <input type="checkbox"/> |
| 10311-39-16 | M39X2 | 25 | 16 | 39 | 16 | 41 | <input type="checkbox"/> |
| 10311-45-20 | M45X2 | 32 | 20 | 44.5 | 20 | 46 | <input type="checkbox"/> |
| 10311-52-24 | M52X2 | 40 | 24 | 47.5 | 22 | 55 | <input type="checkbox"/> |
| 10311-64-32 | M64X2 | 50 | 32 | 52.5 | 27 | 65 | <input type="checkbox"/> |

注：1.上述代号用于编织软管。2.如需用于缠绕软管代号改为 10312-xx-xx。 Note: 1.For use with braided hoses. 2.If use with spiral hoses, hose fitting series number is 10312-xx-xx.



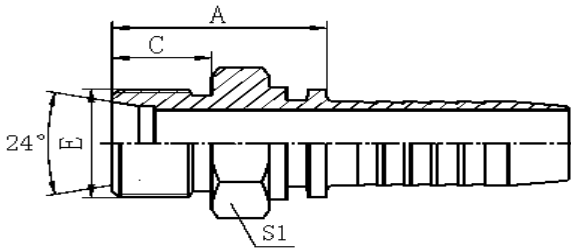
10411
公制外螺纹 24°内锥面轻系列
METRIC MALE 24° CONE SEAT L.T.DIN 3853

| 代号 PART NO. | 螺纹 E THREAD E | 胶管 HOSE BORE | | 管子外径 TUBE O.D. | 尺寸 DIMENSIONS | | | | | 选中 Select |
|----------------|------------------|--------------|---------|-------------------|---------------|----|----|--|--|--------------------------|
| | | 公称内径 DN | 标号 DASH | | A | C | S1 | | | |
| 10411-1204 | M12X1.5 | 6 | 04 | 6 | 20.5 | 10 | 12 | | | <input type="checkbox"/> |
| 10411-1404 | M14X1.5 | 6 | 04 | 8 | 20.5 | 10 | 14 | | | <input type="checkbox"/> |
| 10411-1405 | M14X1.5 | 8 | 05 | 8 | 21.5 | 10 | 14 | | | <input type="checkbox"/> |
| 10411-1604 | M16X1.5 | 6 | 04 | 10 | 22.5 | 11 | 17 | | | <input type="checkbox"/> |
| 10411-1605 | M16X1.5 | 8 | 05 | 10 | 22.5 | 11 | 17 | | | <input type="checkbox"/> |
| 10411-1606 | M16X1.5 | 10 | 06 | 10 | 22.5 | 11 | 17 | | | <input type="checkbox"/> |
| 10411-1805 | M18X1.5 | 8 | 05 | 12 | 23.5 | 11 | 19 | | | <input type="checkbox"/> |
| 10411-1806 | M18X1.5 | 10 | 06 | 12 | 21.5 | 11 | 19 | | | <input type="checkbox"/> |
| 10411-2206 | M22X1.5 | 10 | 06 | 15 | 24.5 | 12 | 24 | | | <input type="checkbox"/> |
| 10411-2208 | M22X1.5 | 12 | 08 | 15 | 26 | 12 | 24 | | | <input type="checkbox"/> |
| 10411-2608 | M26X1.5 | 12 | 08 | 18 | 26.5 | 12 | 27 | | | <input type="checkbox"/> |
| 10411-2610 | M26X1.5 | 16 | 10 | 18 | 27 | 12 | 27 | | | <input type="checkbox"/> |
| 10411-2710 | M27X1.5 | 16 | 10 | 18 | 32 | 14 | 30 | | | <input type="checkbox"/> |
| 10411-3010 | M30X2 | 16 | 10 | 22 | 29 | 14 | 32 | | | <input type="checkbox"/> |
| 10411-3012 | M30X2 | 20 | 12 | 22 | 29 | 14 | 32 | | | <input type="checkbox"/> |
| 10411-3616 | M36X2 | 25 | 16 | 28 | 31.5 | 14 | 38 | | | <input type="checkbox"/> |
| 10411-4520 | M45X2 | 32 | 20 | 35 | 36 | 16 | 46 | | | <input type="checkbox"/> |
| 10411-5224 | M52X2 | 40 | 24 | 42 | 38 | 16 | 55 | | | <input type="checkbox"/> |



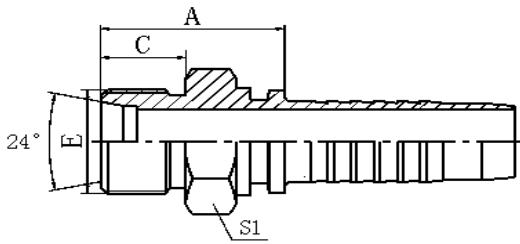
10412
公制外螺纹 24°内锥面轻系列
METRIC MALE 24° CONE SEAT L.T. DIN3853

| 代号 PART NO. | 螺纹 E THREAD E | 胶管 HOSE BORE | | 管子外径 TUBE O.D. | 尺寸 DIMENSIONS | | | | 选中 |
|----------------|------------------|--------------|---------|-------------------|---------------|----|----|--|--------------------------|
| | | 公称内径 DN | 标号 DASH | | A | S1 | | | |
| 10412-14-04 | M14X1.5 | 6 | 04 | 8 | 22.5 | | 14 | | <input type="checkbox"/> |
| 10412-16-05 | M16X1.5 | 8 | 05 | 10 | 24 | | 17 | | <input type="checkbox"/> |
| 10412-18-06 | M18X1.5 | 10 | 06 | 12 | 25 | | 19 | | <input type="checkbox"/> |
| 10412-22-08 | M22X1.5 | 12 | 08 | 15 | 26 | | 24 | | <input type="checkbox"/> |
| 10412-26-10 | M26X1.5 | 16 | 10 | 18 | 28 | | 27 | | <input type="checkbox"/> |
| 10412-30-12 | M30X2 | 20 | 12 | 22 | 30.3 | | 32 | | <input type="checkbox"/> |
| 10412-36-16 | M36X2 | 25 | 16 | 28 | 32 | | 41 | | <input type="checkbox"/> |
| 10412-45-20 | M45X2 | 32 | 20 | 35 | 36.5 | | 46 | | <input type="checkbox"/> |
| 10412-52-24 | M52X2 | 40 | 24 | 42 | 38 | | 55 | | <input type="checkbox"/> |



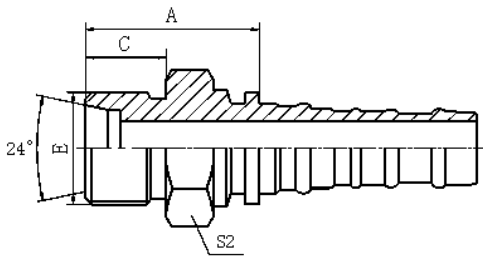
10511
公制外螺纹 24°内锥面重系列
METRIC MALE 24° CONE SEAT H.T. DIN3853

| 代号 PART NO. | 螺纹 E THREAD E | 胶管 HOSE BORE | | 管子外径 TUBE O.D. | 尺寸 DIMENSIONS | | | | 选中 Select |
|----------------|------------------|--------------|---------|-------------------|---------------|----|----|--|--------------------------|
| | | 公称内径 DN | 标号 DASH | | A | C | S1 | | |
| 10511-14-04 | M14X1.5 | 6 | 04 | 6 | 241 | 12 | 14 | | <input type="checkbox"/> |
| 10511-16-04 | M16X1.5 | 6 | 04 | 8 | 26.5 | 12 | 17 | | <input type="checkbox"/> |
| 10511-18-04 | M18X1.5 | 6 | 04 | 10 | 26.5 | 12 | 19 | | <input type="checkbox"/> |
| 10511-20-05 | M20X1.5 | 8 | 05 | 12 | 27 | 12 | 22 | | <input type="checkbox"/> |
| 10511-20-06 | M20X1.5 | 10 | 06 | 12 | 26.5 | 12 | 22 | | <input type="checkbox"/> |
| 10511-22-05 | M22X1.5 | 8 | 05 | 14 | 30.5 | 14 | 24 | | <input type="checkbox"/> |
| 10511-22-06 | M22X1.5 | 10 | 06 | 14 | 30.5 | 14 | 24 | | <input type="checkbox"/> |
| 10511-22-08 | M22X1.5 | 12 | 08 | 14 | 31 | 14 | 24 | | <input type="checkbox"/> |
| 10511-24-08 | M24X1.5 | 12 | 08 | 16 | 31.5 | 14 | 27 | | <input type="checkbox"/> |
| 10511-30-10 | M30X2 | 16 | 10 | 20 | 36 | 16 | 32 | | <input type="checkbox"/> |
| 10511-30-12 | M30X2 | 20 | 12 | 20 | 36 | 16 | 32 | | <input type="checkbox"/> |
| 10511-36-12 | M36X2 | 20 | 12 | 25 | 40.5 | 18 | 41 | | <input type="checkbox"/> |
| 10511-36-16 | M36X2 | 25 | 16 | 25 | 41.5 | 18 | 38 | | <input type="checkbox"/> |
| 10511-42-16 | M42X2 | 25 | 16 | 30 | 44 | 20 | 46 | | <input type="checkbox"/> |
| 10511-42-20 | M42X2 | 32 | 20 | 30 | 45 | 20 | 46 | | <input type="checkbox"/> |
| 10511-52-20 | M52X2 | 32 | 20 | 38 | 50 | 22 | 55 | | <input type="checkbox"/> |



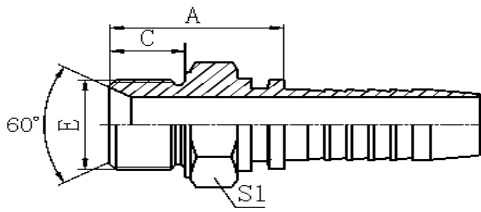
10512
公制外螺纹 24°内锥面重系列
METRIC MALE 24° CONE SEAT H.T. DIN3853

| 代号 PART NO. | 螺纹 E THREAD E | 胶管 HOSE BORE | | 管子外径 TUBE O.D. | 尺寸 DIMENSIONS | | | | 选中 Select |
|----------------|------------------|--------------|---------|-------------------|---------------|--|----|--|--------------------------|
| | | 公称内径 DN | 标号 DASH | | A | | S1 | | |
| 10512-16-04 | M16X1.5 | 6 | 04 | 8 | 27.5 | | 17 | | <input type="checkbox"/> |
| 10512-18-04 | M18X1.5 | 6 | 04 | 10 | 27.5 | | 19 | | <input type="checkbox"/> |
| 10512-20-05 | M20X1.5 | 8 | 05 | 12 | 30 | | 22 | | <input type="checkbox"/> |
| 10512-22-06 | M22X1.5 | 10 | 06 | 14 | 32 | | 24 | | <input type="checkbox"/> |
| 10512-24-08 | M24X1.5 | 12 | 08 | 16 | 30 | | 27 | | <input type="checkbox"/> |
| 10512-30-10 | M30X2 | 16 | 10 | 20 | 37.5 | | 32 | | <input type="checkbox"/> |
| 10512-36-12 | M36X2 | 20 | 12 | 25 | 41.8 | | 41 | | <input type="checkbox"/> |
| 10512-42-16 | M42X2 | 25 | 16 | 30 | 44 | | 46 | | <input type="checkbox"/> |
| 10512-52-20 | M52X2 | 32 | 20 | 38 | 50.5 | | 55 | | <input type="checkbox"/> |



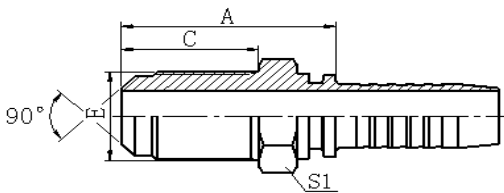
10513
公制外螺纹 24°内锥面重系列
METRIC MALE 24° CONE SEAT H.T.

| 代号 PART NO. | 螺纹 E THREAD E | 胶管 HOSE BORE | | 管子外径 TUBE O.D. | 尺寸 DIMENSIONS | | | | 选中 Select |
|----------------|------------------|--------------|---------|-------------------|---------------|----|----|--|--------------------------|
| | | 公称内径 DN | 标号 DASH | | A | C | S2 | | |
| 10513-36-12 | M36X2 | 20 | 12 | 25 | 43.5 | 20 | 38 | | <input type="checkbox"/> |
| 10513-42-16 | M42X2 | 25 | 16 | 30 | 46.4 | 20 | 46 | | <input type="checkbox"/> |
| 10513-52-20 | M52X2 | 32 | 20 | 38 | 52.8 | 22 | 55 | | <input type="checkbox"/> |



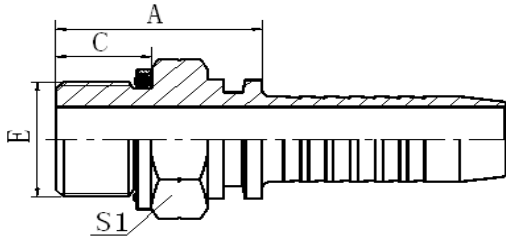
10611
公制外螺纹 60°内锥面
METRIC MALE 60° CONE SEAT

| 代号 PART NO. | 螺纹 E THREAD E | 胶管 HOSE BORE | | 尺寸 DIMENSIONS | | | 选中 Select |
|----------------|------------------|--------------|---------|---------------|----|----|--------------------------|
| | | 公称内径 DN | 标号 DASH | A | C | S1 | |
| 10611-1404 | M14X1.5 | 6 | 04 | 23.5 | 11 | 19 | <input type="checkbox"/> |
| 10611-1406 | M14X1.5 | 10 | 06 | 24 | 11 | 19 | <input type="checkbox"/> |
| 10611-1604 | M16X1.5 | 6 | 04 | 27.5 | 12 | 22 | <input type="checkbox"/> |
| 10611-1605 | M16X1.5 | 8 | 05 | 26.5 | 12 | 22 | <input type="checkbox"/> |
| 10611-1806 | M18X1.5 | 10 | 06 | 29.5 | 12 | 24 | <input type="checkbox"/> |
| 10611-2206 | M22X1.5 | 10 | 06 | 30.5 | 14 | 27 | <input type="checkbox"/> |
| 10611-2208 | M22X1.5 | 12 | 08 | 32 | 14 | 27 | <input type="checkbox"/> |
| 10611-2410 | M24X1.5 | 16 | 10 | 35 | 14 | 30 | <input type="checkbox"/> |
| 10611-2610 | M26X1.5 | 16 | 10 | 35 | 16 | 32 | <input type="checkbox"/> |
| 10611-27-10D | M27X1.5 | 16 | 10 | 35 | 16 | 32 | <input type="checkbox"/> |
| 10611-2710 | M27X2 | 16 | 10 | 37 | 18 | 32 | <input type="checkbox"/> |
| 10611-30-12D | M30X1.5 | 20 | 12 | 38 | 18 | 36 | <input type="checkbox"/> |
| 10611-3012 | M30X2 | 20 | 12 | 38 | 18 | 36 | <input type="checkbox"/> |
| 10611-3316 | M33X2 | 25 | 16 | 43 | 20 | 46 | <input type="checkbox"/> |
| 10611-4220 | M42X2 | 32 | 20 | 46 | 20 | 50 | <input type="checkbox"/> |
| 10611-4520 | M45X2 | 32 | 20 | 46 | 20 | 55 | <input type="checkbox"/> |
| 10611-4824 | M48X2 | 40 | 24 | 46 | 20 | 55 | <input type="checkbox"/> |
| 10611-5224 | M52X2 | 40 | 24 | 46 | 20 | 60 | <input type="checkbox"/> |



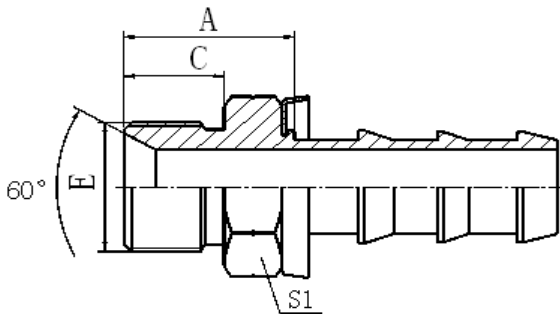
10811L, 10811L-LN
公制外螺纹 90°外锥面
METRIC MALE 90° CONE

| 代号 PART NO. | 螺纹 E THREAD E | 胶管 HOSE BORE | | 尺寸 DIMENSIONS | | | | 选中 Select |
|----------------|------------------|--------------|---------|---------------|------|----|----|--------------------------|
| | | 公称内径 DN | 标号 DASH | A | C | S1 | S2 | |
| 10811L-12-04 | M12X1.5 | 6 | 04 | 46 | 34 | 17 | 17 | <input type="checkbox"/> |
| 10811L-12-04A | M12X1 | 6 | 04 | 44.5 | 32.5 | 17 | 17 | <input type="checkbox"/> |
| 10811L-14-04 | M14X1.5 | 6 | 04 | 46 | 34 | 17 | 19 | <input type="checkbox"/> |
| 10811L-14-06 | M14X1.5 | 10 | 06 | 46.5 | 34 | 17 | 19 | <input type="checkbox"/> |
| 10811L-16-04 | M16X1.5 | 6 | 04 | 46.5 | 34 | 19 | 22 | <input type="checkbox"/> |
| 10811L-16-06 | M16X1.5 | 10 | 06 | 46.5 | 34 | 22 | 22 | <input type="checkbox"/> |
| 10811L-20-06 | M20X1.5 | 10 | 6 | 57 | 40 | 27 | 27 | <input type="checkbox"/> |
| 10811L-20-08 | M20X1.5 | 12 | 08 | 57.5 | 40 | 27 | 27 | <input type="checkbox"/> |
| 10811L-22-08 | M22X1.5 | 12 | 08 | 62.5 | 45 | 27 | 27 | <input type="checkbox"/> |



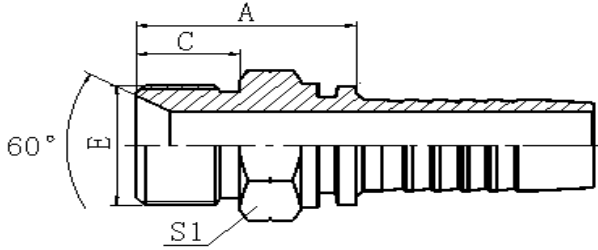
12211
英管外螺纹 O 形圈密封
BSP MALE O-RING SEAL

| 代号 PART NO. | 螺纹 E THREAD E | 胶管 HOSE BORE | | O 形圈 O-RING | 尺寸 DIMENSIONS | | | 选中 Select |
|----------------|------------------|--------------|---------|----------------|---------------|------|----|--------------------------|
| | | 公称内径 DN | 标号 DASH | | A | C | S1 | |
| 12211-04-04 | G1/4"X19 | 6 | 04 | O111 | 23.5 | 11 | 19 | <input type="checkbox"/> |
| 12211-04-06 | G1/4"X19 | 10 | 06 | O111 | 23.5 | 11 | 19 | <input type="checkbox"/> |
| 12211-06-06 | G3/8"X19 | 10 | 06 | O113 | 26.5 | 12 | 22 | <input type="checkbox"/> |
| 12211-08-04 | G1/2"X14 | 6 | 04 | O115 | 33.5 | 14 | 27 | <input type="checkbox"/> |
| 12211-08-06 | G1/2"X14 | 10 | 06 | O115 | 33.5 | 14 | 27 | <input type="checkbox"/> |
| 12211-08-08 | G1/2"X14 | 12 | 08 | O115 | 34 | 14 | 27 | <input type="checkbox"/> |
| 12211-10-10 | G5/8"X14 | 16 | 10 | O910 | 36 | 15.5 | 30 | <input type="checkbox"/> |
| 12211-12-10 | G3/4"X14 | 16 | 10 | O119 | 33.5 | 15.5 | 32 | <input type="checkbox"/> |
| 12211-12-12 | G3/4"X14 | 20 | 12 | O119 | 38 | 15.5 | 32 | <input type="checkbox"/> |
| 12211-12-16 | G3/4"X14 | 25 | 16 | O119 | 36 | 15.5 | 32 | <input type="checkbox"/> |
| 12211-16-16 | G1"X11 | 25 | 16 | O217 | 44.5 | 18.5 | 41 | <input type="checkbox"/> |
| 12211-20-20 | G1.1/4"X11 | 32 | 20 | O222 | 46 | 20 | 50 | <input type="checkbox"/> |



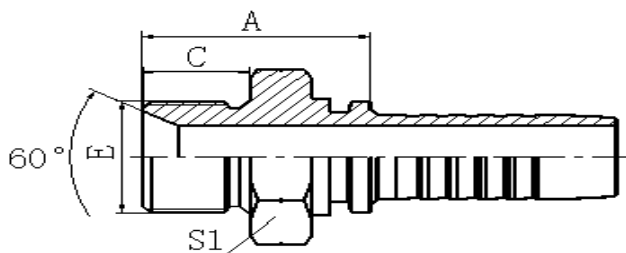
12611-PO
英管外螺纹 60°内锥面
BSP MALE 60° CONE SEAT

| 代号 PART NO. | 螺纹 E THREAD E | 胶管 HOSE BORE | | 尺寸 DIMENSIONS | | | 选中 Select |
|----------------|------------------|--------------|---------|---------------|---|----|--------------------------|
| | | 公称内径 DN | 标号 DASH | A | C | S1 | |
| 12611-04-04PO | G1/4"X19 | 6 | 04 | 20 | | 14 | <input type="checkbox"/> |
| 12611-06-06PO | G3/8"X19 | 10 | 06 | 22 | | 17 | <input type="checkbox"/> |
| 12611-08-08PO | G1/2"X14 | 12 | 08 | 26.5 | | 22 | <input type="checkbox"/> |
| 12611-10-10PO | G5/8"X14 | 16 | 10 | 27.5 | | 24 | <input type="checkbox"/> |
| 12611-12-12PO | G3/4"X14 | 20 | 12 | 29.9 | | 27 | <input type="checkbox"/> |



12611
 英管外螺纹 60°内锥面
 BSP MALE 60° CONE SEAT

| 代号 PART NO. | 螺纹 E THREAD E | 胶管 HOSE BORE | | 尺寸 DIMENSIONS | | | | | 选中 Select |
|----------------|------------------|--------------|---------|---------------|------|----|--|--|--------------------------|
| | | 公称内径 DN | 标号 DASH | A | C | S1 | | | |
| 12611-02-03 | G1/8"X28 | 5 | 03 | 22 | 10 | 12 | | | <input type="checkbox"/> |
| 12611-04-04 | G1/4"X19 | 6 | 04 | 24.5 | 12 | 14 | | | <input type="checkbox"/> |
| 12611-06-05 | G3/8"X19 | 8 | 05 | 26 | 13.5 | 17 | | | <input type="checkbox"/> |
| 12611-06-06 | G3/8"X19 | 10 | 06 | 27.5 | 13.5 | 17 | | | <input type="checkbox"/> |
| 12611-06-08 | G3/8"X19 | 12 | 08 | 26.5 | 13.5 | 19 | | | <input type="checkbox"/> |
| 12611-08-06 | G1/2"X14 | 10 | 06 | 30.5 | 16 | 22 | | | <input type="checkbox"/> |
| 12611-08-08 | G1/2"X14 | 12 | 08 | 31 | 16 | 22 | | | <input type="checkbox"/> |
| 12611-10-08 | G5/8"X14 | 12 | 08 | 32.5 | 17.5 | 24 | | | <input type="checkbox"/> |
| 12611-10-10 | G5/8"X14 | 16 | 10 | 33.5 | 17.5 | 24 | | | <input type="checkbox"/> |
| 12611-12-08 | G3/4"X14 | 12 | 08 | 35.5 | 18.5 | 27 | | | <input type="checkbox"/> |
| 12611-12-10 | G3/4"X14 | 16 | 10 | 37 | 18.5 | 27 | | | <input type="checkbox"/> |
| 12611-12-12 | G3/4"X14 | 20 | 12 | 36.5 | 18.5 | 27 | | | <input type="checkbox"/> |
| 12611-16-12 | G1"X11 | 20 | 12 | 40.5 | 20.5 | 36 | | | <input type="checkbox"/> |
| 12611-16-16 | G1"X11 | 25 | 16 | 41.5 | 20.5 | 36 | | | <input type="checkbox"/> |
| 12611-20-16 | G1.1/4"X11 | 25 | 16 | 43.5 | 20.5 | 46 | | | <input type="checkbox"/> |
| 12611-20-20 | G1.1/4"X11 | 32 | 20 | 44.5 | 20.5 | 46 | | | <input type="checkbox"/> |
| 12611-24-20 | G.1/2"X11 | 32 | 20 | 49 | 23 | 50 | | | <input type="checkbox"/> |
| 12611-24-24 | G.1/2"X11 | 40 | 24 | 46 | 23 | 50 | | | <input type="checkbox"/> |
| 12611-32-32 | G2"X11 | 50 | 32 | 53.5 | 25.5 | 65 | | | <input type="checkbox"/> |

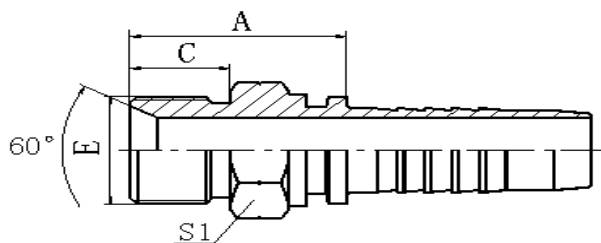


12611A

英管外螺纹 60°内锥面或六角端面用组合垫密封的双用接头

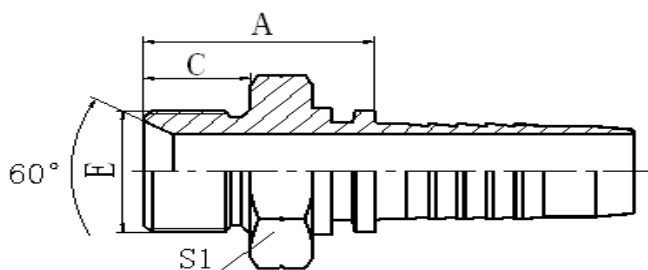
BSP MALE DOUBLE USE FOR 60° CONE SEAT OR BONDED SEAL

| 代号 PART NO. | 螺纹 E THREAD E | 胶管 HOSE BORE | | 尺寸 DIMENSIONS | | | | | 选中 Select |
|----------------|------------------|--------------|---------|---------------|------|----|--|--|--------------|
| | | 公称内径 DN | 标号 DASH | A | C | S1 | | | |
| 12611A-02-03 | G1/8"X28 | 5 | 03 | 22 | 10 | 14 | | | |
| 12611A-04-04 | G1/4"X19 | 6 | 04 | 24.5 | 12 | 19 | | | |
| 12611A-04-05 | G1/4"X19 | 8 | 05 | 24.5 | 12 | 19 | | | |
| 12611A-06-05 | G3/8"X19 | 8 | 05 | 26 | 13.5 | 22 | | | |
| 12611A-06-06 | G3/8"X19 | 10 | 06 | 28 | 13.5 | 22 | | | |
| 12611A-06-08 | G3/8"X19 | 12 | 08 | 28.5 | 13.5 | 22 | | | |
| 12611A-08-06 | G1/2"X14 | 10 | 06 | 33 | 16 | 27 | | | |
| 12611A-08-08 | G1/2"X14 | 12 | 08 | 33.5 | 16 | 27 | | | |
| 12611A-08-10 | G1/2"X14 | 16 | 10 | 32 | 16 | 27 | | | |
| 12611A-10-08 | G5/8"X14 | 12 | 08 | 35 | 17.5 | 30 | | | |
| 12611A-10-10 | G5/8"X14 | 16 | 10 | 36 | 17.5 | 30 | | | |
| 12611A-12-08 | G3/4"X14 | 12 | 08 | 36.5 | 18.5 | 32 | | | |
| 12611A-12-10 | G3/4"X14 | 16 | 10 | 37.5 | 18.5 | 32 | | | |
| 12611A-12-12 | G3/4"X14 | 20 | 12 | 37.5 | 18.5 | 32 | | | |
| 12611A-16-12 | G1"X11 | 20 | 12 | 42.5 | 20.5 | 41 | | | |
| 12611A-16-16 | G1"X11 | 25 | 16 | 43.5 | 20.5 | 41 | | | |
| 12611A-20-16 | G1.1/4"X11 | 25 | 16 | 45.5 | 20.5 | 50 | | | |
| 12611A-20-20 | G1.1/4"X11 | 32 | 20 | 46.5 | 20.5 | 50 | | | |
| 12611A-24-24 | G.1/2"X11 | 40 | 24 | 49 | 23 | 55 | | | |
| 12611A-32-32 | G2"X11 | 50 | 32 | 54.5 | 25.5 | 70 | | | |



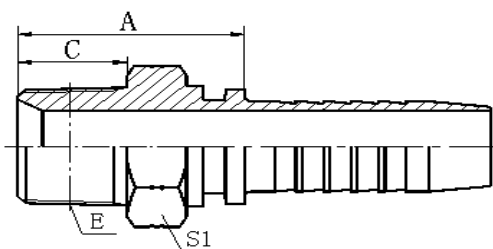
12612
英管外螺纹 60°内锥面密封
BSP MALE 60° CONE SEAT

| 代号 PART NO. | 螺纹 E THREAD E | 胶管 HOSE BORE | | 尺寸 DIMENSIONS | | | | | 选中 Select |
|----------------|------------------|--------------|---------|---------------|------|----|--|--|--------------------------|
| | | 公称内径 DN | 标号 DASH | A | C | S1 | | | |
| 12612-04-04 | G1/4"X19 | 6 | 04 | 25.5 | 12 | 14 | | | <input type="checkbox"/> |
| 12612-06-06 | G3/8"X19 | 10 | 06 | 27.5 | 13.5 | 17 | | | <input type="checkbox"/> |
| 12612-08-08 | G1/2"X14 | 12 | 08 | 32 | 16 | 22 | | | <input type="checkbox"/> |
| 12612-10-10 | G5/8"X14 | 16 | 10 | 34 | 17.5 | 24 | | | <input type="checkbox"/> |
| 12612-12-12 | G3/4"X14 | 20 | 12 | 37.8 | 18.5 | 27 | | | <input type="checkbox"/> |
| 12612-16-16 | G1"X11 | 25 | 16 | 42.5 | 20.5 | 36 | | | <input type="checkbox"/> |
| 12612-20-20 | G1.1/4"X11 | 32 | 20 | 45 | 20.5 | 46 | | | <input type="checkbox"/> |
| 12612-24-24 | G.1/2"X11 | 40 | 24 | 49 | 23 | 50 | | | <input type="checkbox"/> |
| 12612-32-32 | G2"X11 | 50 | 32 | 54.5 | 25.5 | 65 | | | <input type="checkbox"/> |



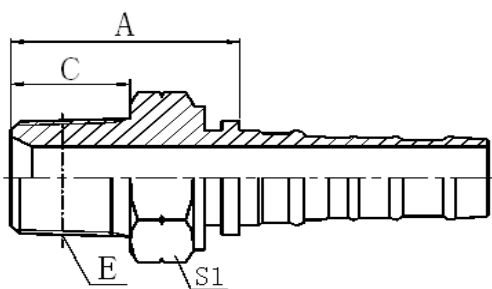
12612A
英管外螺纹 60°内锥面或组合垫密封
BSP MALE 60° CONE SEAT

| 代号 PART NO. | 螺纹 E THREAD E | 胶管 HOSE BORE | | 尺寸 DIMENSIONS | | | | | 选中 Select |
|----------------|------------------|--------------|---------|---------------|------|----|--|--|--------------------------|
| | | 公称内径 DN | 标号 DASH | A | C | S1 | | | |
| 12612A-04-04 | G1/4"X19 | 6 | 04 | 25.5 | 12 | 19 | | | <input type="checkbox"/> |
| 12612A-06-06 | G3/8"X19 | 10 | 06 | 29.5 | 13.5 | 22 | | | <input type="checkbox"/> |
| 12612A-08-08 | G1/2"X14 | 12 | 08 | 34 | 16 | 27 | | | <input type="checkbox"/> |
| 12612A-10-10 | G5/8"X14 | 16 | 10 | 36 | 17.5 | 30 | | | <input type="checkbox"/> |
| 12612A-12-12 | G3/4"X14 | 20 | 12 | 39 | 18.5 | 32 | | | <input type="checkbox"/> |
| 12612A-16-16 | G1"X11 | 25 | 16 | 44.5 | 20.5 | 41 | | | <input type="checkbox"/> |
| 12612A-20-20 | G1.1/4"X11 | 32 | 20 | 47 | 20.5 | 50 | | | <input type="checkbox"/> |
| 12612A-24-24 | G.1/2"X11 | 40 | 24 | 49 | 23 | 55 | | | <input type="checkbox"/> |
| 12612A-32-32 | G2"X11 | 50 | 32 | 54.5 | 25.5 | 70 | | | <input type="checkbox"/> |



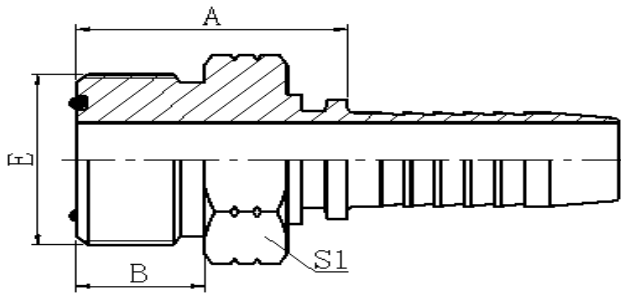
13011-SP
英锥管外螺纹
BSPT MALE

| 代号 PART NO. | 螺纹 E THREAD E | 胶管 HOSE BORE | | 尺寸 DIMENSIONS | | | | 选中 Select |
|----------------|------------------|--------------|---------|---------------|------|----|--|--------------------------|
| | | 公称内径 DN | 标号 DASH | A | C | S1 | | |
| 13011-02-03SP | R1/8"X28 | 5 | 03 | 22 | 10 | 12 | | <input type="checkbox"/> |
| 13011-02-04SP | R1/8"X28 | 6 | 04 | 22.5 | 10 | 12 | | <input type="checkbox"/> |
| 13011-04-04SP | R1/4"X19 | 6 | 04 | 27 | 14.5 | 14 | | <input type="checkbox"/> |
| 13011-04-05SP | R1/4"X19 | 8 | 05 | 25 | 15.4 | 14 | | <input type="checkbox"/> |
| 13011-04-06SP | R1/4"X19 | 10 | 06 | 27 | 14.5 | 17 | | <input type="checkbox"/> |
| 13011-06-04SP | R3/8"X19 | 6 | 04 | 27.5 | 15 | 17 | | <input type="checkbox"/> |
| 13011-06-05SP | R3/8"X19 | 8 | 05 | 26.5 | 15 | 17 | | <input type="checkbox"/> |
| 1301406 -06SP | R3/8"X19 | 10 | 06 | 27.5 | 15 | 17 | | <input type="checkbox"/> |
| 13011-06-08SP | R3/8"X19 | 12 | 08 | 30 | 15 | 19 | | <input type="checkbox"/> |
| 13011-08-06SP | R1/2"X14 | 10 | 06 | 34.5 | 20 | 22 | | <input type="checkbox"/> |
| 13011-08-08SP | R1/2"X14 | 12 | 08 | 35 | 20 | 22 | | <input type="checkbox"/> |
| 13011-08-10SP | R1/2"X14 | 16 | 10 | 38 | 20 | 22 | | <input type="checkbox"/> |
| 13011-08-12SP | R1/2"X14 | 20 | 12 | 38 | 20 | 27 | | <input type="checkbox"/> |
| 13011-12-08SP | R3/4"X14 | 12 | 08 | 37 | 20 | 27 | | <input type="checkbox"/> |
| 13011-12-10SP | R3/4"X14 | 16 | 10 | 38 | 20 | 27 | | <input type="checkbox"/> |
| 13011-12-12SP | R3/4"X14 | 20 | 12 | 38.5 | 20 | 27 | | <input type="checkbox"/> |
| 13011-12-16SP | R3/4"X14 | 25 | 16 | 39.5 | 20 | 32 | | <input type="checkbox"/> |
| 13011-16-12SP | R1"X11 | 20 | 12 | 44 | 25.5 | 36 | | <input type="checkbox"/> |
| 13011-16-16SP | R1"X11 | 25 | 16 | 45 | 25.5 | 36 | | <input type="checkbox"/> |
| 13011-20-20SP | R1.1/4"X11 | 32 | 20 | 49.5 | 26.5 | 46 | | <input type="checkbox"/> |



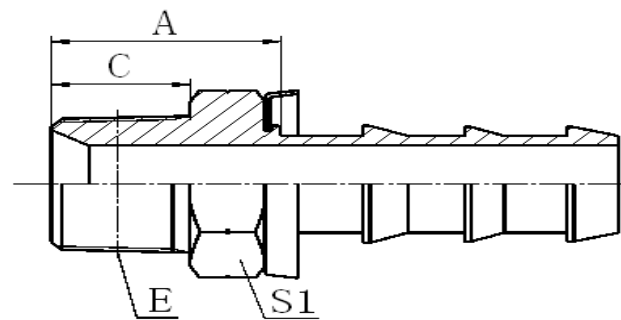
13013-SP
英锥管外螺纹
BSPT MALE

| 代号 PART NO. | 螺纹 E THREAD E | 胶管 HOSE BORE | | 尺寸 DIMENSIONS | | | | 选中 Select |
|----------------|------------------|--------------|---------|---------------|------|----|--|--------------------------|
| | | 公称内径 DN | 标号 DASH | A | C | S1 | | |
| 13013-12-12SP | R3/4"X14 | 20 | 12 | 38 | 20 | 30 | | <input type="checkbox"/> |
| 13013-16-16SP | R1"X11 | 25 | 16 | 45.9 | 25.5 | 38 | | <input type="checkbox"/> |
| 13013-20-20SP | R1.1/4"X11 | 32 | 20 | 51.3 | 26.5 | 46 | | <input type="checkbox"/> |
| 13013-24-24SP | R1.1/2"X11 | 40 | 24 | 53.2 | 26.5 | 50 | | <input type="checkbox"/> |
| 13013-32-32SP | R2"X11 | 50 | 32 | 58.5 | 30 | 65 | | <input type="checkbox"/> |



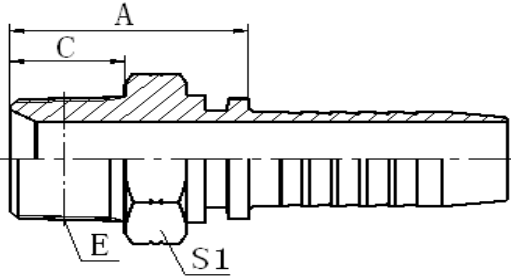
14211
美制 ORFS 外螺纹平面 O 形圈密封
ORFS MALE O-RING SEAL

| 代号 PART NO. | 螺纹 E THREAD E | 胶管 HOSE BORE | | O 形圈 O-RING | 尺寸 DIMENSIONS | | | 选中 Select |
|----------------|------------------|--------------|---------|----------------|---------------|------|----|--------------------------|
| | | 公称内径 DN | 标号 DASH | | A | B | S1 | |
| 14211-04-04 | 9/16"X18 | 6 | 04 | O011 | 22.3 | 9.8 | 17 | <input type="checkbox"/> |
| 14211-06-04 | 11/16"X16 | 6 | 04 | O012 | 24 | 11.2 | 19 | <input type="checkbox"/> |
| 14211-06-06 | 11/16"X16 | 10 | 06 | O012 | 24 | 11.2 | 19 | <input type="checkbox"/> |
| 14211-08-06 | 13/16"X16 | 10 | 06 | O014 | 27.5 | 12.8 | 22 | <input type="checkbox"/> |
| 14211-08-08 | 13/16"X16 | 12 | 08 | O014 | 28.5 | 12.8 | 22 | <input type="checkbox"/> |
| 14211-08-10 | 13/16"X16 | 16 | 10 | O014 | 28.5 | 12.8 | 22 | <input type="checkbox"/> |
| 14211-10-08 | 1"X14 | 12 | 08 | O016 | 32.5 | 15.5 | 27 | <input type="checkbox"/> |
| 14211-10-10 | 1"X14 | 16 | 10 | O016 | 34 | 15.5 | 27 | <input type="checkbox"/> |
| 14211-12-08 | 1.3/16"X12 | 12 | 08 | O018 | 35.5 | 17 | 32 | <input type="checkbox"/> |
| 14211-12-10 | 1.3/16"X12 | 16 | 10 | O018 | 36.5 | 17 | 32 | <input type="checkbox"/> |
| 14211-12-12 | 1.3/16"X12 | 20 | 12 | O018 | 36.5 | 17 | 32 | <input type="checkbox"/> |
| 14211-16-12 | 1.7/16"X12 | 20 | 12 | O021 | 37 | 17.5 | 38 | <input type="checkbox"/> |
| 14211-16-16 | 1.7/16"X12 | 25 | 16 | O021 | 38.5 | 17.5 | 38 | <input type="checkbox"/> |
| 14211-20-20 | 1.11/16"X12 | 32 | 20 | O025 | 41.5 | 17.5 | 46 | <input type="checkbox"/> |
| 14211-24-24 | 2"X12 | 40 | 24 | O029 | 43.5 | 17.5 | 55 | <input type="checkbox"/> |



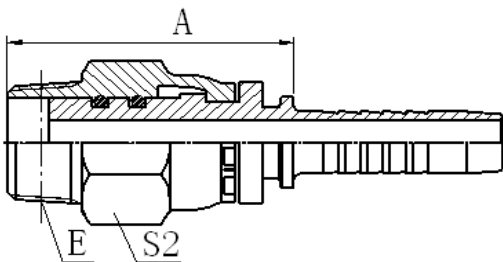
15611-PO
布锥管外螺纹
NPT MALE

| 代号 PART NO. | 螺纹 E THREAD E | 胶管 HOSE BORE | | 尺寸 DIMENSIONS | | | 选中 Select |
|----------------|------------------|--------------|---------|---------------|------|----|--------------------------|
| | | 公称内径 DN | 标号 DASH | A | C | S1 | |
| 15611-02-04PO | Z 1/8"X27 | 6 | 04 | 16.5 | 10.5 | 12 | <input type="checkbox"/> |
| 15611-04-04PO | Z 1/4"X18 | 6 | 04 | 21.1 | 15 | 14 | <input type="checkbox"/> |
| 15611-04-06PO | Z 1/4"X18 | 10 | 06 | 22.6 | 15 | 14 | <input type="checkbox"/> |
| 15611-06-06PO | Z 3/8"X18 | 10 | 06 | 22.6 | 16 | 19 | <input type="checkbox"/> |
| 1561406 -08PO | Z 3/8"X18 | 12 | 08 | 22.6 | 16 | 19 | <input type="checkbox"/> |
| 15611-08-08PO | Z 1/2"X14 | 12 | 08 | 29 | 19.5 | 22 | <input type="checkbox"/> |
| 15611-08-10PO | Z 1/2"X14 | 16 | 10 | 29 | 19.5 | 22 | <input type="checkbox"/> |
| 15611-12-12PO | Z 3/4"X14 | 20 | 12 | 30.7 | 19.5 | 27 | <input type="checkbox"/> |



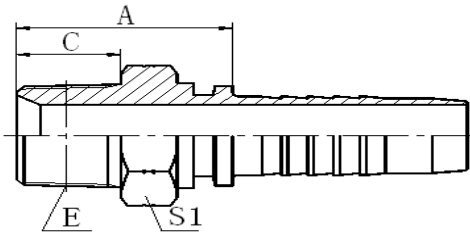
15611
布锥管外螺纹
NPT MALE

| 代号 PART NO. | 螺纹 E THREAD E | 胶管 HOSE BORE | | 尺寸 DIMENSIONS | | | | 选中 Select |
|----------------|------------------|--------------|---------|---------------|------|----|--------------------------|--------------|
| | | 公称内径 DN | 标号 DASH | A | C | S1 | | |
| 15611-02-03 | Z1/8"X27 | 5 | 03 | 22.5 | 10.5 | 12 | <input type="checkbox"/> | |
| 15611-02-04 | Z1/8"X27 | 6 | 04 | 22.5 | 10.5 | 12 | <input type="checkbox"/> | |
| 15611-04-03 | Z1/4"X18 | 5 | 03 | 27.5 | 15 | 17 | <input type="checkbox"/> | |
| 15611-04-04 | Z1/4"X18 | 6 | 04 | 28 | 15 | 17 | <input type="checkbox"/> | |
| 15611-04-05 | Z1/4"X18 | 8 | 05 | 28 | 15 | 17 | <input type="checkbox"/> | |
| 15611-04-06 | Z1/4"X18 | 10 | 06 | 27 | 15 | 17 | <input type="checkbox"/> | |
| 15611-06-04 | Z3/8"X18 | 6 | 04 | 28 | 16 | 19 | <input type="checkbox"/> | |
| 15611-06-05 | Z3/8"X18 | 8 | 05 | 28 | 16 | 19 | <input type="checkbox"/> | |
| 15611-06-06 | Z3/8"X18 | 10 | 06 | 30 | 16 | 19 | <input type="checkbox"/> | |
| 15611-06-08 | Z3/8"X18 | 12 | 08 | 30.5 | 16 | 19 | <input type="checkbox"/> | |
| 15611-08-06 | Z1/2"X14 | 10 | 06 | 34.5 | 19.5 | 22 | <input type="checkbox"/> | |
| 15611-08-08 | Z1/2"X14 | 12 | 08 | 34.5 | 19.5 | 22 | <input type="checkbox"/> | |
| 15611-08-10 | Z1/2"X14 | 16 | 10 | 36 | 19.5 | 22 | <input type="checkbox"/> | |
| 15611-12-08 | Z3/4"X14 | 12 | 08 | 37.5 | 19.5 | 27 | <input type="checkbox"/> | |
| 15611-12-10 | Z3/4"X14 | 16 | 10 | 38 | 19.5 | 27 | <input type="checkbox"/> | |
| 15611-12-12 | Z3/4"X14 | 20 | 12 | 38.5 | 19.5 | 27 | <input type="checkbox"/> | |
| 15611-12-16 | Z3/4"X14 | 25 | 16 | 39.5 | 19.5 | 32 | <input type="checkbox"/> | |
| 15611-16-10 | Z1"X11.5 | 16 | 10 | 45 | 25.5 | 36 | <input type="checkbox"/> | |
| 15611-16-12 | Z1"X11.5 | 20 | 12 | 45 | 25.5 | 36 | <input type="checkbox"/> | |
| 15611-16-16 | Z1"X11.5 | 25 | 16 | 44.5 | 25.5 | 36 | <input type="checkbox"/> | |



15611SW
布锥管旋转外螺纹
NPT SWIVEL MALE

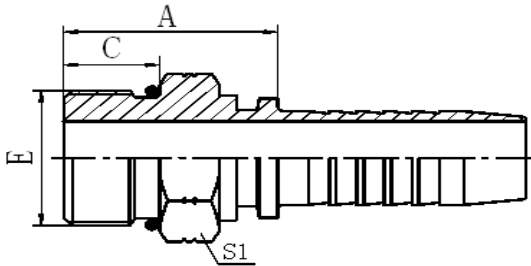
| 代号 PART NO. | 螺纹 E THREAD E | 胶管 HOSE BORE | | 尺寸 DIMENSIONS | | | | 选中 Select |
|----------------|------------------|--------------|---------|---------------|----|--------------------------|--|--------------|
| | | 公称内径 DN | 标号 DASH | A | S2 | | | |
| 15611SW-04-04 | Z1/4"X18 | 6 | 04 | 56 | 19 | <input type="checkbox"/> | | |
| 15611SW-06-06 | Z3/8"X18 | 10 | 06 | 60 | 22 | <input type="checkbox"/> | | |
| 15611SW-08-08 | Z1/2"X14 | 12 | 08 | 66 | 27 | <input type="checkbox"/> | | |
| 15611SW-12-12 | Z3/4"X14 | 20 | 12 | 68.4 | 32 | <input type="checkbox"/> | | |



15612
布锥管外螺纹
NPT MALE

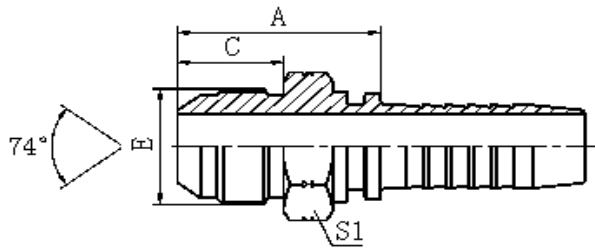
| 代号 PART NO. | 螺纹 E THREAD E | 胶管 HOSE BORE | | 尺寸 DIMENSIONS | | | | 选中 Select |
|----------------|------------------|--------------|---------|---------------|----|--|--|--------------------------|
| | | 公称内径 DN | 标号 DASH | A | S1 | | | |
| 15612-04-04 | Z1/4"X18 | 6 | 04 | 28.5 | 17 | | | <input type="checkbox"/> |
| 15612-06-04 | Z3/8"X18 | 6 | 04 | 31 | 19 | | | <input type="checkbox"/> |
| 15612-06-06 | Z3/8"X18 | 10 | 06 | 30 | 19 | | | <input type="checkbox"/> |
| 15612-08-08 | Z1/2"X14 | 12 | 08 | 35.5 | 22 | | | <input type="checkbox"/> |
| 15612-12-12 | Z3/4"X14 | 20 | 12 | 38.8 | 30 | | | <input type="checkbox"/> |
| 15612-16-16 | Z 1"X11.5 | 25 | 16 | 45 | 36 | | | <input type="checkbox"/> |
| 15612-20-20 | Z1.1/4"X11.5 | 32 | 20 | 51 | 46 | | | <input type="checkbox"/> |
| 15612-24-24 | Z1.1/2"X11.5 | 40 | 24 | 52.5 | 50 | | | <input type="checkbox"/> |
| 15612-32-32 | Z 2"X11.5 | 50 | 32 | 56 | 65 | | | <input type="checkbox"/> |

Note: If use with spiral hose, hose fitting series number is G-15612-xx-xx.



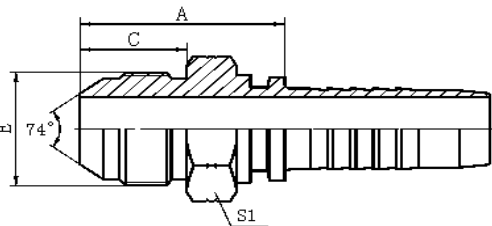
16011
美制 SAE 外螺纹带 O 形圈
SAE ORING MALE

| 代号 PART NO. | 螺纹 E THREAD E | 胶管 HOSE BORE | | O 形圈 | | | | 尺寸 DIMENSIONS | 选中 Select |
|----------------|------------------|--------------|---------|--------|------|------|----|--------------------------|--------------|
| | | 公称内径 DN | 标号 DASH | O RING | A | C | S1 | | |
| 16011-04-04 | 7/16"X20 | 6 | 04 | O904 | 21.5 | 9.1 | 14 | <input type="checkbox"/> | |
| 16011-05-04 | 1/2"X20 | 6 | 04 | O905 | 21.5 | 9.1 | 17 | <input type="checkbox"/> | |
| 16011-06-05 | 9/16"X18 | 8 | 05 | O906 | 22.5 | 9.9 | 17 | <input type="checkbox"/> | |
| 16011-06-06 | 9/16"X18 | 10 | 06 | O906 | 22.5 | 9.9 | 17 | <input type="checkbox"/> | |
| 16011-08-06 | 3/4"X16 | 10 | 06 | O908 | 24.5 | 11.1 | 22 | <input type="checkbox"/> | |
| 16011-08-08 | 3/4"X16 | 12 | 08 | O908 | 25 | 11.1 | 22 | <input type="checkbox"/> | |
| 16011-10-08 | 7/8"X14 | 12 | 08 | O910 | 29.5 | 12.7 | 27 | <input type="checkbox"/> | |
| 16011-10-10 | 7/8"X14 | 16 | 10 | O910 | 30.5 | 12.7 | 27 | <input type="checkbox"/> | |
| 16011-12-10 | 1.1/16"X12 | 16 | 10 | O912 | 34 | 15.1 | 32 | <input type="checkbox"/> | |
| 16011-12-12 | 1.1/16"X12 | 20 | 12 | O912 | 34 | 15.1 | 32 | <input type="checkbox"/> | |
| 16011-16-16 | 1.5/16"X12 | 25 | 16 | O916 | 36 | 15.1 | 38 | <input type="checkbox"/> | |



16711
美制 JIC 外螺纹 74°外锥面
JIC MALE 74° CONE

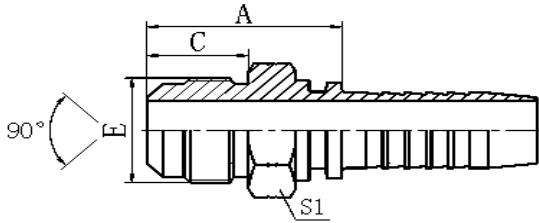
| 代号 PART NO. | 螺纹 E THREAD E | 胶管 HOSE BORE | | 尺寸 DIMENSIONS | | | 选中 Select |
|----------------|------------------|--------------|---------|---------------|------|----|--------------------------|
| | | 公称内径 DN | 标号 DASH | A | C | S1 | |
| 16711-04-03 | 7/16"X20 | 5 | 03 | 26 | 14 | 12 | <input type="checkbox"/> |
| 16711-04-04 | 7/16"X20 | 6 | 04 | 26.5 | 14 | 12 | <input type="checkbox"/> |
| 16711-05-04 | 1/2"X20 | 6 | 04 | 26.5 | 14 | 14 | <input type="checkbox"/> |
| 16711-05-05 | 1/2"X20 | 8 | 05 | 26.5 | 14 | 14 | <input type="checkbox"/> |
| 16711-06-06 | 1/2"X20 | 10 | 06 | 26.5 | 14 | 17 | <input type="checkbox"/> |
| 16711-06-04 | 9/16"X18 | 6 | 04 | 26.5 | 14.1 | 17 | <input type="checkbox"/> |
| 16711-06-05 | 9/16"X18 | 8 | 05 | 26.5 | 14.1 | 17 | <input type="checkbox"/> |
| 16711-06-06 | 9/16"X18 | 10 | 06 | 26.5 | 14.1 | 17 | <input type="checkbox"/> |
| 16711-08-06 | 3/4"X16 | 10 | 06 | 31.5 | 16.7 | 22 | <input type="checkbox"/> |
| 16711-08-08 | 3/4"X16 | 12 | 08 | 32 | 16.7 | 22 | <input type="checkbox"/> |
| 16711-10-06 | 7/8"X14 | 10 | 06 | 32 | 19.3 | 24 | <input type="checkbox"/> |
| 16711-10-08 | 7/8"X14 | 12 | 08 | 34.3 | 19.3 | 24 | <input type="checkbox"/> |
| 16711-10-10 | 7/8"X14 | 16 | 10 | 35.5 | 19.3 | 24 | <input type="checkbox"/> |
| 16711-12-08 | 1.1/16"X12 | 12 | 08 | 39 | 21.9 | 30 | <input type="checkbox"/> |
| 16711-12-10 | 1.1/16"X12 | 16 | 10 | 40 | 21.9 | 30 | <input type="checkbox"/> |
| 16711-12-12 | 1.1/16"X12 | 20 | 12 | 40 | 21.9 | 30 | <input type="checkbox"/> |
| 16711-12-16 | 1.1/16"X12 | 25 | 16 | 41 | 21.9 | 30 | <input type="checkbox"/> |
| 16711-14-10 | 1.3/16"X12 | 16 | 10 | 41.5 | 22.6 | 32 | <input type="checkbox"/> |
| 16711-14-12 | 1.3/16"X12 | 20 | 12 | 40.6 | 22.6 | 32 | <input type="checkbox"/> |
| 16711-16-12 | 1.5/16"X12 | 20 | 12 | 42.5 | 23.1 | 36 | <input type="checkbox"/> |



16712
美制 JIC 外螺纹 74°外锥面
JIC MALE 74° CONE

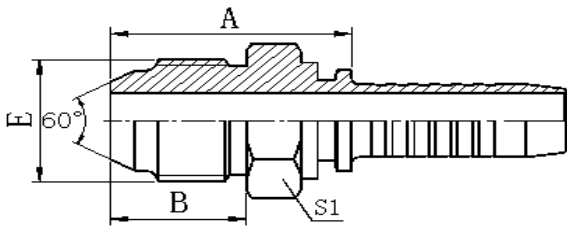
| 代号 PART NO. | 螺纹 E THREAD E | 胶管 HOSE BORE | | 尺寸 DIMENSIONS | | | 选中 Select |
|----------------|------------------|--------------|---------|---------------|----|--|--------------------------|
| | | 公称内径 DN | 标号 DASH | A | S1 | | |
| 16712-04-04 | 7/16"X20 | 6 | 04 | 27.5 | 12 | | <input type="checkbox"/> |
| 16712-06-06 | 9/16"X18 | 10 | 06 | 28 | 17 | | <input type="checkbox"/> |
| 16712-08-08 | 3/4"X16 | 12 | 08 | 33 | 22 | | <input type="checkbox"/> |
| 16712-10-10 | 7/8"X14 | 16 | 10 | 36 | 24 | | <input type="checkbox"/> |
| 16712-12-12 | 1.1/16"X12 | 20 | 12 | 41.3 | 30 | | <input type="checkbox"/> |
| 16712-14-12 | 1.3/16"X12 | 20 | 12 | 42.8 | 32 | | <input type="checkbox"/> |
| 16712-16-16 | 1.5/16"X12 | 25 | 16 | 44.5 | 36 | | <input type="checkbox"/> |
| 16712-20-20 | 1.5/8"X12 | 32 | 20 | 48 | 46 | | <input type="checkbox"/> |
| 16712-32-32 | 2.1/2"X12 | 50 | 32 | 63 | 65 | | <input type="checkbox"/> |

Note: If use with spiral hose, hose fitting series number is 16712-xx-xx.



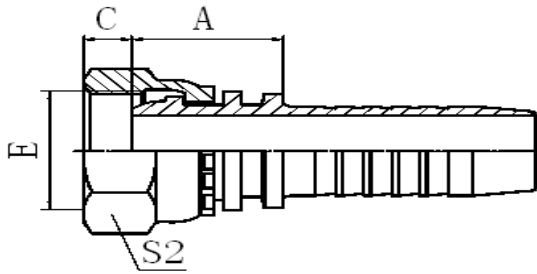
17811
美制 SAE 外螺纹 90°外锥面
SAE MALE 90° CONE

| 代号 PART NO. | 螺纹 E THREAD E | 胶管 HOSE BORE | | 尺寸 DIMENSIONS | | | | 选中 Select |
|----------------|------------------|--------------|---------|---------------|------|----|--|--------------------------|
| | | 公称内径 DN | 标号 DASH | A | C | S1 | | |
| 17811-04-04 | 7/16"X20 | 6 | 04 | 25.5 | 12.7 | 12 | | <input type="checkbox"/> |
| 17811-05-05 | 1/2"X20 | 8 | 05 | 27 | 14.2 | 14 | | <input type="checkbox"/> |
| 17811-06-06 | 5/8"X18 | 10 | 06 | 28.5 | 15.7 | 17 | | <input type="checkbox"/> |
| 17811-08-08 | 3/4"X16 | 12 | 08 | 34 | 19 | 22 | | <input type="checkbox"/> |
| 17811-10-10 | 7/8"X14 | 16 | 10 | 38.5 | 22.4 | 24 | | <input type="checkbox"/> |
| 17811-12-12 | 1.1/16"X14 | 20 | 12 | 43.5 | 25.4 | 30 | | <input type="checkbox"/> |



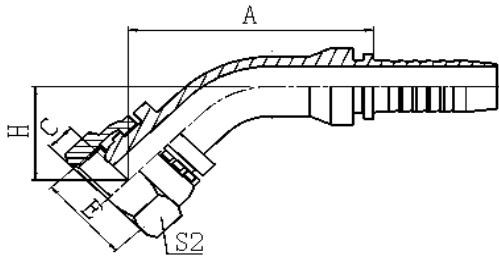
18611
日本公制外螺纹 60°外锥面
JIS METRIC MALE 60° CONE SEAT

| 代号 PART NO. | 螺纹 E THREAD E | 胶管 HOSE BORE | | 尺寸 DIMENSIONS | | | | 选中 Select |
|----------------|------------------|--------------|---------|---------------|------|----|--|--------------------------|
| | | 公称内径 DN | 标号 DASH | A | B | S1 | | |
| 18611-14-04 | M14X1.5 | 6 | 04 | 29.5 | 17 | 17 | | <input type="checkbox"/> |
| 18611-14-06 | M14X1.5 | 10 | 06 | 29.5 | 17 | 17 | | <input type="checkbox"/> |
| 18611-16-04 | M16X1.5 | 6 | 04 | 30.5 | 18 | 17 | | <input type="checkbox"/> |
| 18611-16-06 | M16X1.5 | 10 | 06 | 30.5 | 18 | 17 | | <input type="checkbox"/> |
| 18611-18-06 | M18X1.5 | 10 | 06 | 30.5 | 18 | 19 | | <input type="checkbox"/> |
| 18611-20-08 | M20X1.5 | 12 | 08 | 35 | 20 | 22 | | <input type="checkbox"/> |
| 18611-22-08 | M22X1.5 | 12 | 08 | 35 | 20 | 24 | | <input type="checkbox"/> |
| 18611-24-10 | M24X1.5 | 16 | 10 | 39.5 | 21.5 | 27 | | <input type="checkbox"/> |
| 18611-30-12 | M30X1.5 | 20 | 12 | 45 | 26 | 32 | | <input type="checkbox"/> |
| 18611-33-16 | M33X1.5 | 25 | 16 | 50.5 | 30 | 36 | | <input type="checkbox"/> |
| 18611-36-20 | M36X1.5 | 32 | 20 | 55 | 33 | 38 | | <input type="checkbox"/> |
| 18611-42-24 | M42X1.5 | 40 | 24 | 60 | 36 | 46 | | <input type="checkbox"/> |



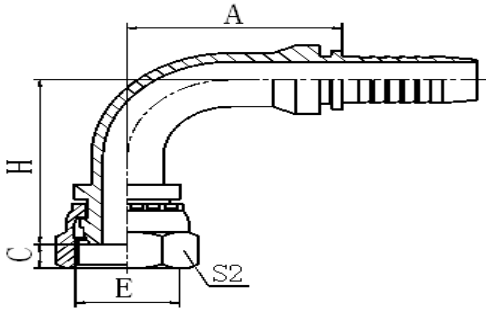
20111 20111-T
公制内螺纹球面
METRIC FEMALE MULTISEAL

| 代号 PART NO. | 螺纹 E THREAD E | 胶管 HOSE BORE | | 尺寸 DIMENSIONS | | | 选中 Select |
|----------------|------------------|--------------|---------|---------------|-----|----|--------------------------|
| | | 公称内径 DN | 标号 DASH | A | C | S2 | |
| 20111-10-03 | M10X1 | 5 | 03 | 18 | 2.5 | 14 | <input type="checkbox"/> |
| 20111-10-04 | M10X1 | 6 | 04 | 18 | 2.5 | 14 | <input type="checkbox"/> |
| 20111-12-04 | M12X1.5 | 6 | 04 | 18.5 | 4 | 17 | <input type="checkbox"/> |
| 20111-12-05 | M12X1.5 | 8 | 05 | 18.5 | 4 | 17 | <input type="checkbox"/> |
| 20111-14-04 | M14X1.5 | 6 | 04 | 19.5 | 4.5 | 19 | <input type="checkbox"/> |
| 20111-14-05 | M14X1.5 | 8 | 05 | 19.5 | 4.5 | 19 | <input type="checkbox"/> |
| 20111-16-04 | M16X1.5 | 6 | 04 | 19.5 | 4.5 | 22 | <input type="checkbox"/> |
| 20111-16-05 | M16X1.5 | 8 | 05 | 20 | 4.5 | 22 | <input type="checkbox"/> |
| 20111-16-06 | M16X1.5 | 10 | 06 | 20 | 4.5 | 22 | <input type="checkbox"/> |
| 20111-18-05T | M18X1.5 | 8 | 05 | 21.5 | 4 | 24 | <input type="checkbox"/> |
| 20111-18-06 | M18X1.5 | 10 | 06 | 21.5 | 4 | 24 | <input type="checkbox"/> |
| 20111-18-08 | M18X1.5 | 12 | 08 | 22 | 4 | 24 | <input type="checkbox"/> |
| 20111-20-06T | M20X1.5 | 10 | 06 | 20.5 | 5.5 | 24 | <input type="checkbox"/> |
| 20111-20-08 | M20X1.5 | 12 | 08 | 23 | 5.5 | 27 | <input type="checkbox"/> |
| 20111-22-06T | M22X1.5 | 10 | 06 | 23 | 5 | 27 | <input type="checkbox"/> |
| 20111-22-08 | M22X1.5 | 12 | 08 | 23.5 | 5 | 27 | <input type="checkbox"/> |
| 20111-22-10 | M22X1.5 | 16 | 10 | 24.5 | 5 | 27 | <input type="checkbox"/> |
| 20111-24-08T | M24X1.5 | 12 | 08 | 22 | 5.5 | 30 | <input type="checkbox"/> |
| 20111-24-10 | M24X1.5 | 16 | 10 | 26 | 5 | 30 | <input type="checkbox"/> |
| 20111-27-08DT | M27X1.5 | 12 | 08 | 23 | 5.5 | 32 | <input type="checkbox"/> |



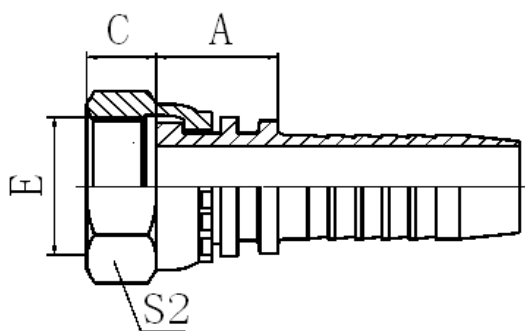
20141,20141-T
45°公制内螺纹球面
45° METRIC FEMALE MULTISEAL

| 代号 PART NO. | 螺纹 E THREAD E | 胶管 HOSE BORE | | 尺寸 | | DIMENSIONS | | 选中 Select |
|----------------|------------------|--------------|---------|------|-----|------------|----|--------------------------|
| | | 公称内径 DN | 标号 DASH | A | C | H | S2 | |
| 20141-1003 | M10X1 | 5 | 03 | 41.1 | 2.5 | 20.7 | 14 | <input type="checkbox"/> |
| 20141-1004 | M10X1 | 6 | 04 | 43.2 | 2.5 | 21.5 | 14 | <input type="checkbox"/> |
| 20141-1203 | M12X1.5 | 5 | 03 | 40.9 | 4 | 21.2 | 17 | <input type="checkbox"/> |
| 20141-1204 | M12X1.5 | 6 | 04 | 43 | 4 | 22 | 17 | <input type="checkbox"/> |
| 20141-1404 | M14X1.5 | 6 | 04 | 43.4 | 4.5 | 21.3 | 19 | <input type="checkbox"/> |
| 20141-1405 | M14X1.5 | 8 | 05 | 45.5 | 4.5 | 22.2 | 19 | <input type="checkbox"/> |
| 20141-1604 | M16X1.5 | 6 | 04 | 43.7 | 4.5 | 21.4 | 22 | <input type="checkbox"/> |
| 20141-1605 | M16X1.5 | 8 | 05 | 45.8 | 4.5 | 22.5 | 22 | <input type="checkbox"/> |
| 20141-1606 | M16X1.5 | 10 | 06 | 47.4 | 4.5 | 24.1 | 22 | <input type="checkbox"/> |
| 20141-18-05T | M18X1.5 | 8 | 05 | 46.8 | 4 | 22.6 | 24 | <input type="checkbox"/> |
| 20141-1806 | M18X1.5 | 10 | 06 | 48.5 | 4 | 24.2 | 24 | <input type="checkbox"/> |
| 20141-1808 | M18X1.5 | 12 | 08 | 52.2 | 4 | 25.7 | 24 | <input type="checkbox"/> |
| 20141-20-06T | M20X1.5 | 10 | 06 | 48.2 | 5.5 | 23.9 | 27 | <input type="checkbox"/> |
| 20141-2008 | M20X1.5 | 12 | 08 | 62.1 | 5.5 | 27.2 | 27 | <input type="checkbox"/> |
| 20141-22-06T | M22X1.5 | 10 | 06 | 58.4 | 5 | 25.7 | 27 | <input type="checkbox"/> |
| 20141-2208 | M22X1.5 | 12 | 08 | 62.1 | 5 | 27.2 | 27 | <input type="checkbox"/> |
| 20141-24-08T | M24X1.5 | 12 | 08 | 61.1 | 5.5 | 26.1 | 30 | <input type="checkbox"/> |
| 20141-2410 | M24X1.5 | 16 | 10 | 75.4 | 5 | 29.6 | 30 | <input type="checkbox"/> |
| 20141-27-10DT | M27X1.5 | 16 | 10 | 74.4 | 5.5 | 29.6 | 32 | <input type="checkbox"/> |
| 20141-27-10T | M27X2 | 16 | 10 | 74.4 | 5.5 | 29.6 | 32 | <input type="checkbox"/> |



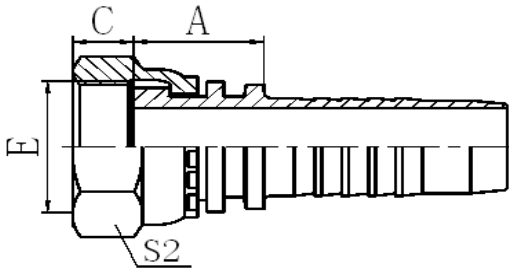
20191 20191-T
 90°公制内螺纹球面
 90° METRIC FEMALE MULTISEAL

| 代号 PART NO. | 螺纹 E THREAD E | 胶管 HOSE BORE | | | 尺寸 DIMENSIONS | | | | 选中 Select |
|----------------|------------------|--------------|---------|--|---------------|-----|------|----|--------------------------|
| | | 公称内径 DN | 标号 DASH | | A | C | H | S2 | |
| 20191-1003 | M10X1 | 5 | 03 | | 27 | 2.5 | 35.5 | 14 | <input type="checkbox"/> |
| 20191-1204 | M12X1.5 | 6 | 04 | | 30 | 4 | 37.5 | 17 | <input type="checkbox"/> |
| 20191-1404 | M14X1.5 | 6 | 04 | | 30 | 4.5 | 38 | 19 | <input type="checkbox"/> |
| 20191-1405 | M14X1.5 | 8 | 05 | | 33 | 4.5 | 41 | 19 | <input type="checkbox"/> |
| 20191-1604 | M16X1.5 | 6 | 04 | | 30 | 4.5 | 38.5 | 19 | <input type="checkbox"/> |
| 20191-1605 | M16X1.5 | 8 | 05 | | 33 | 4.5 | 41.5 | 22 | <input type="checkbox"/> |
| 20191-1606 | M16X1.5 | 10 | 06 | | 35.3 | 4.5 | 43.8 | 22 | <input type="checkbox"/> |
| 20191-18-05T | M18X1.5 | 8 | 05 | | 33 | 4 | 43 | 24 | <input type="checkbox"/> |
| 20191-1806 | M18X1.5 | 10 | 06 | | 35.3 | 4 | 45.3 | 24 | <input type="checkbox"/> |
| 20191-1808 | M18X1.5 | 12 | 08 | | 40.5 | 4 | 50.5 | 24 | <input type="checkbox"/> |
| 20191-20-06T | M20X1.5 | 10 | 06 | | 35.3 | 5.5 | 44.8 | 24 | <input type="checkbox"/> |
| 20191-2008 | M20X1.5 | 12 | 08 | | 41 | 5.5 | 52 | 27 | <input type="checkbox"/> |
| 20191-22-06T | M22X1.5 | 10 | 06 | | 35.8 | 5 | 76.8 | 27 | <input type="checkbox"/> |
| 20191-2208 | M22X1.5 | 12 | 08 | | 41 | 5 | 52.5 | 27 | <input type="checkbox"/> |
| 20191-24-08T | M24X1.5 | 12 | 08 | | 41 | 5.5 | 51 | 30 | <input type="checkbox"/> |
| 20191-2410 | M24X1.5 | 16 | 10 | | 58 | 5 | 58.5 | 30 | <input type="checkbox"/> |
| 20191-27-10DT | M27X1.5 | 16 | 10 | | 56 | 5.5 | 55.5 | 32 | <input type="checkbox"/> |
| 20191-27-10T | M27X2 | 16 | 10 | | 56 | 5.5 | 55.5 | 32 | <input type="checkbox"/> |
| 20191-30-12D | M30X1.5 | 20 | 12 | | 67.5 | 6 | 68.5 | 36 | <input type="checkbox"/> |
| 20191-3012 | M30X2 | 20 | 12 | | 67.5 | 6 | 68.5 | 36 | <input type="checkbox"/> |



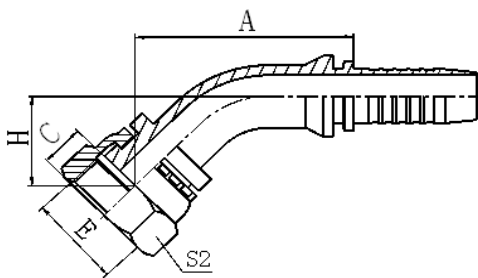
20211 20211-T
 国标公制内螺纹平面
 GB METRIC FEMALE FLAT SEAT
 参考 REF. GB/T 9065.3

| 代号 PART NO. | 螺纹 E THREAD E | 胶管 HOSE BORE | | 尺寸 DIMENSIONS | | | 选中 Select |
|----------------|------------------|--------------|---------|---------------|------|----|--------------------------|
| | | 公称内径 DN | 标号 DASH | A | C | S2 | |
| 20211-1002 | M10X1 | 4 | 02 | 14 | 6 | 14 | <input type="checkbox"/> |
| 20211-1203 | M12X1.25 | 5 | 03 | 14 | 8 | 17 | <input type="checkbox"/> |
| 20211-1404 | M14X1.5 | 6 | 04 | 15.5 | 8.5 | 19 | <input type="checkbox"/> |
| 20211-1405 | M14X1.5 | 8 | 05 | 15.5 | 8.5 | 19 | <input type="checkbox"/> |
| 20211-1604 | M16X1.5 | 6 | 04 | 16.5 | 8 | 22 | <input type="checkbox"/> |
| 20211-1605 | M16X1.5 | 8 | 05 | 16.5 | 8 | 22 | <input type="checkbox"/> |
| 20211-1606 | M16X1.5 | 10 | 06 | 16.5 | 8 | 22 | <input type="checkbox"/> |
| 20211-18-05T | M18X1.5 | 8 | 05 | 17.5 | 8 | 24 | <input type="checkbox"/> |
| 20211-1806 | M18X1.5 | 10 | 06 | 17.5 | 8 | 24 | <input type="checkbox"/> |
| 20211-20-06T | M20X1.5 | 10 | 06 | 16 | 10 | 24 | <input type="checkbox"/> |
| 20211-2008 | M20X1.5 | 12 | 08 | 18.5 | 10 | 27 | <input type="checkbox"/> |
| 20211-22-06T | M22X1.5 | 10 | 06 | 16 | 10 | 27 | <input type="checkbox"/> |
| 20211-2208 | M22X1.5 | 12 | 08 | 18.5 | 10 | 27 | <input type="checkbox"/> |
| 20211-2210 | M22X1.5 | 16 | 10 | 19.5 | 10 | 27 | <input type="checkbox"/> |
| 20211-24-08T | M24X1.5 | 12 | 08 | 16.5 | 11 | 30 | <input type="checkbox"/> |
| 20211-2410 | M24X1.5 | 16 | 10 | 20.5 | 10.5 | 30 | <input type="checkbox"/> |
| 20211-27-08T | M27X1.5 | 12 | 08 | 18.5 | 10 | 32 | <input type="checkbox"/> |
| 20211-27-10T | M27X1.5 | 16 | 10 | 19.5 | 10 | 32 | <input type="checkbox"/> |
| 20211-3012 | M30X1.5 | 20 | 12 | 21.5 | 11 | 36 | <input type="checkbox"/> |
| 20211-3314 | M33X2 | 22 | 14 | 21.5 | 13 | 41 | <input type="checkbox"/> |



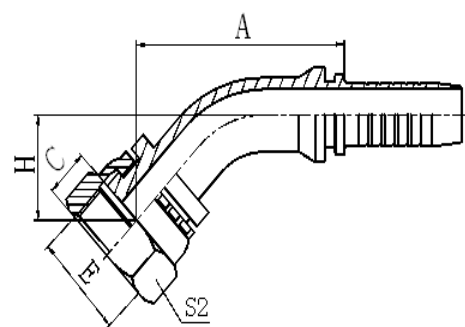
20212 20212-T
 国标公制内螺纹平面
 GB METRIC FEMALE FLAT SEAT

| 代号 PART NO. | 螺纹 E THREAD E | 胶管 HOSE BORE | | 尺寸 DIMENSIONS | | | | 选中 Select |
|----------------|------------------|--------------|---------|---------------|----|--|--|--------------------------|
| | | 公称内径 DN | 标号 DASH | A | S2 | | | |
| 20212-12-04 | M12X1.25 | 6 | 04 | 15.5 | 17 | | | <input type="checkbox"/> |
| 20212-14-04 | M14X1.5 | 6 | 04 | 16.5 | 19 | | | <input type="checkbox"/> |
| 20212-14-05 | M14X1.5 | 8 | 05 | 17 | 19 | | | <input type="checkbox"/> |
| 20212-16-05 | M16X1.5 | 8 | 05 | 18 | 22 | | | <input type="checkbox"/> |
| 20212-18-06 | M18X1.5 | 10 | 06 | 19 | 24 | | | <input type="checkbox"/> |
| 20212-22-08 | M22X1.5 | 12 | 08 | 19.5 | 27 | | | <input type="checkbox"/> |
| 20212-27-10 | M27X1.5 | 16 | 10 | 22 | 32 | | | <input type="checkbox"/> |
| 20212-30-12 | M30X1.5 | 20 | 12 | 22.8 | 36 | | | <input type="checkbox"/> |
| 20212-36-12T | M36X2 | 20 | 12 | 21.3 | 41 | | | <input type="checkbox"/> |
| 20212-36-14T | M36X2 | 22 | 14 | 22 | 41 | | | <input type="checkbox"/> |
| 20212-39-14T | M39X2 | 22 | 14 | 24.5 | 46 | | | <input type="checkbox"/> |
| 20212-39-16T | M39X2 | 25 | 16 | 24.5 | 46 | | | <input type="checkbox"/> |
| 20212-42-20 | M42X2 | 32 | 20 | 26.5 | 50 | | | <input type="checkbox"/> |
| 20212-45-20T | M45X2 | 32 | 20 | 25.5 | 55 | | | <input type="checkbox"/> |
| 20212-52-24T | M52X2 | 40 | 24 | 25 | 60 | | | <input type="checkbox"/> |
| 20212-60-24T | M60X2 | 40 | 24 | 25 | 70 | | | <input type="checkbox"/> |
| 20212-60-28T | M60X2 | 45 | 28 | 27 | 70 | | | <input type="checkbox"/> |
| 20212-64-32T | M64X2 | 50 | 32 | 27 | 75 | | | <input type="checkbox"/> |



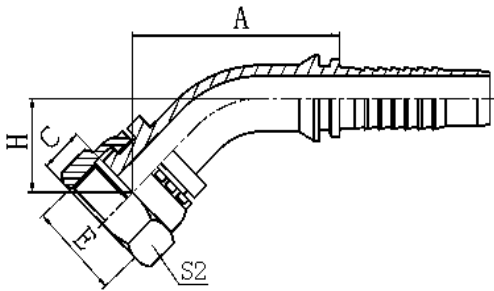
20231 20231-T
 30°公制内螺纹平面
 30° METRIC FEMALE FLAT SEAT
 参考 REF. GB/T 9065.3

| 代号 PART NO. | 螺纹 E THREAD E | 胶管 HOSE BORE | | 尺寸 | | DIMENSIONS | | 选中 Select |
|----------------|------------------|--------------|---------|-------|----|------------|----|--------------------------|
| | | 公称内径 DN | 标号 DASH | A | C | H | S2 | |
| 20231-22-08 | M22X1.5 | 12 | 08 | 63.3 | 10 | 15 | 27 | <input type="checkbox"/> |
| 20231-27-10T | M27X1.5 | 16 | 10 | 73.7 | 10 | 15.1 | 32 | <input type="checkbox"/> |
| 20231-30-12 | M30X1.5 | 20 | 12 | 84.4 | 11 | 18.6 | 36 | <input type="checkbox"/> |
| 20231-36-12T | M36X2 | 20 | 12 | 92.5 | 13 | 18.8 | 41 | <input type="checkbox"/> |
| 20231-39-16T | M39X2 | 25 | 16 | 90.2 | 13 | 17.8 | 46 | <input type="checkbox"/> |
| 20231-45-20T | M45X2 | 32 | 20 | 102.8 | 15 | 20 | 55 | <input type="checkbox"/> |
| 20231-52-24T | M52X2 | 40 | 24 | 116.2 | 17 | 21.8 | 60 | <input type="checkbox"/> |



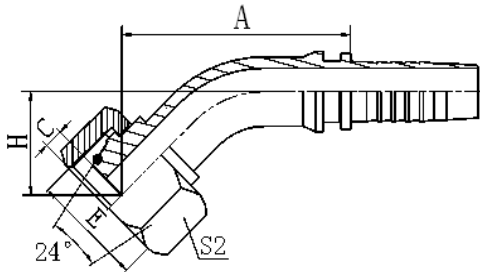
20241 20241-T
 45°公制内螺纹平面
 45° METRIC FEMALE FLAT SEAT
 参考 REF. GB/T 9065.3

| 代号 PART NO. | 螺纹 E THREAD E | 胶管 HOSE BORE | | 尺寸 | | DIMENSIONS | | 选中 Select |
|----------------|------------------|--------------|---------|-------|-----|------------|----|--------------------------|
| | | 公称内径 DN | 标号 DASH | A | C | H | S2 | |
| 20241-14-04 | M14X1.5 | 6 | 04 | 40.5 | 8.5 | 18.5 | 19 | <input type="checkbox"/> |
| 20241-14-05 | M14X1.5 | 8 | 05 | 42.7 | 8.5 | 19.3 | 19 | <input type="checkbox"/> |
| 20241-16-05 | M16X1.5 | 8 | 05 | 44.4 | 8.5 | 20 | 22 | <input type="checkbox"/> |
| 20241-18-06 | M18X1.5 | 10 | 06 | 45.7 | 8 | 21.4 | 24 | <input type="checkbox"/> |
| 20241-22-08 | M22X1.5 | 12 | 08 | 58.9 | 10 | 24 | 27 | <input type="checkbox"/> |
| 20241-27-10T | M27X1.5 | 16 | 10 | 71.2 | 10 | 26.4 | 32 | <input type="checkbox"/> |
| 20241-30-12 | M30X1.5 | 20 | 12 | 78.1 | 11 | 30 | 36 | <input type="checkbox"/> |
| 20241-36-12T | M36X2 | 20 | 12 | 75 | 13 | 27.5 | 41 | <input type="checkbox"/> |
| 20241-36-14T | M36X2 | 22 | 14 | 77.3 | 13 | 27 | 41 | <input type="checkbox"/> |
| 20241-36-16 | M36X2 | 25 | 16 | 85.7 | 13 | 31.5 | 41 | <input type="checkbox"/> |
| 20241-39-16T | M39X2 | 25 | 16 | 83.9 | 13 | 29.7 | 46 | <input type="checkbox"/> |
| 20241-42-20 | M42X2 | 32 | 20 | 97.3 | 15 | 36.6 | 50 | <input type="checkbox"/> |
| 20241-45-20T | M45X2 | 32 | 20 | 94.5 | 15 | 33.8 | 55 | <input type="checkbox"/> |
| 20241-52-20T | M52X2 | 32 | 20 | 94.5 | 17 | 33.8 | 60 | <input type="checkbox"/> |
| 20241-52-24T | M52X2 | 40 | 24 | 108.5 | 17 | 37.7 | 60 | <input type="checkbox"/> |
| 20241-60-28T | M60X2 | 45 | 28 | 118.7 | 20 | 43.6 | 70 | <input type="checkbox"/> |
| 20241-64-32T | M64X2 | 50 | 32 | 127.8 | 23 | 45.6 | 75 | <input type="checkbox"/> |



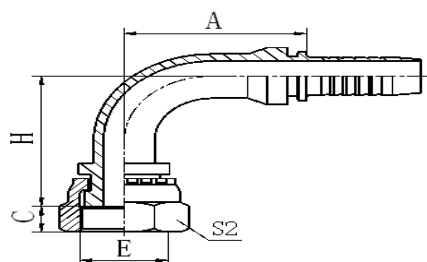
20242 20242-T
45°国标公制内螺纹平面
45° GB METRIC FEMALE FLAT SEAT

| 代号 PART NO. | 螺纹 E THREAD E | 胶管 HOSE BORE | | 尺寸 DIMENSIONS | | | | 选中 Select |
|----------------|------------------|--------------|---------|---------------|------|----|--------------------------|--------------|
| | | 公称内径 DN | 标号 DASH | A | H | S2 | | |
| 20242-16-04 | M16X1.5 | 6 | 04 | 42.3 | 19.2 | 22 | <input type="checkbox"/> | |
| 20242-18-06 | M18X1.5 | 10 | 06 | 47.2 | 21.4 | 24 | <input type="checkbox"/> | |
| 20242-22-08 | M22X1.5 | 12 | 08 | 59.9 | 24 | 27 | <input type="checkbox"/> | |
| 20242-27-10 | M27X1.5 | 16 | 10 | 71.7 | 26.4 | 32 | <input type="checkbox"/> | |
| 20242-30-12 | M30X1.5 | 20 | 12 | 79.4 | 30 | 36 | <input type="checkbox"/> | |
| 20242-36-14T | M36X2 | 22 | 14 | 79.3 | 27 | 41 | <input type="checkbox"/> | |
| 20242-39-16T | M39X2 | 25 | 16 | 86.2 | 29.7 | 46 | <input type="checkbox"/> | |
| 20242-45-20T | M45X2 | 32 | 20 | 96.5 | 33.8 | 55 | <input type="checkbox"/> | |
| 20242-52-24T | M52X2 | 40 | 24 | 108.8 | 37.7 | 60 | <input type="checkbox"/> | |
| 20242-64-32T | M64X2 | 50 | 32 | 128.8 | 45.6 | 75 | <input type="checkbox"/> | |



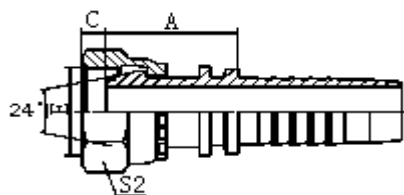
20442 20442-T
45°公制内螺纹 24°锥带 O 形圈轻系列
45°METRIC FEMALE 24°CONE O-RING L.T.

| 代号 PART NO. | 螺纹 E THREAD E | 软管 HOSE BORE | | 管子外径 TUBE O.D. | 尺寸 DIMENSIONS | | | 选中 Select |
|----------------|------------------|--------------|---------|-------------------|---------------|------|----|--------------------------|
| | | 公称内径 DN | 标号 DASH | | A | H | S2 | |
| 20442-14-04 | M14X1.5 | 6 | 04 | 8 | 50 | 27 | 19 | <input type="checkbox"/> |
| 20442-16-05 | M16X1.5 | 8 | 05 | 10 | 53 | 28.2 | 22 | <input type="checkbox"/> |
| 20442-18-06 | M18X1.5 | 10 | 06 | 12 | 55.7 | 29.9 | 24 | <input type="checkbox"/> |
| 20442-22-08 | M22X1.5 | 12 | 08 | 15 | 69.1 | 33.2 | 27 | <input type="checkbox"/> |
| 20442-26-10 | M26X1.5 | 16 | 10 | 18 | 81.2 | 35.9 | 32 | <input type="checkbox"/> |
| 20442-27-10 | M27X1.5 | 16 | 10 | 18 | 81.2 | 35.9 | 32 | <input type="checkbox"/> |
| 20442-30-12 | M30X2 | 20 | 12 | 22 | 91.1 | 41.7 | 36 | <input type="checkbox"/> |
| 20442-36-16 | M36X2 | 25 | 16 | 28 | 98 | 42.8 | 41 | <input type="checkbox"/> |
| 20442-45-20T | M45X2 | 32 | 20 | 35 | 100.1 | 40.8 | 55 | <input type="checkbox"/> |
| 20442-52-24T | M52X2 | 40 | 24 | 42 | 116.6 | 45.8 | 60 | <input type="checkbox"/> |



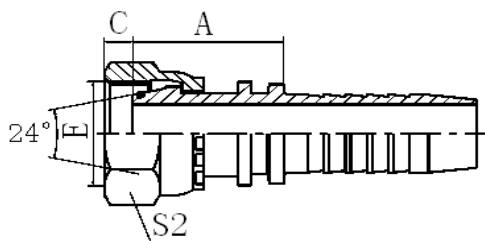
20291 20291-T
90°公制内螺纹平面
90° METRIC FEMALE FLAT SEAT
参考 REF. GB/T 9065.3

| 代号 | 螺纹 E | 胶管 HOSE BORE | | 尺寸 | | DIMENSIONS | | 选中 |
|--------------|----------|--------------|---------|-------|-----|------------|----|--------------------------|
| PART NO. | THREAD E | 公称内径 DN | 标号 DASH | A | C | H | S2 | Select |
| 20291-12-02 | M12X1.25 | 4 | 02 | 26.5 | 8 | 30.5 | 17 | <input type="checkbox"/> |
| 20291-12-04 | M12X1.25 | 6 | 04 | 30 | 8 | 33.5 | 17 | <input type="checkbox"/> |
| 20291-14-04 | M14X1.5 | 6 | 04 | 30 | 8.5 | 34 | 19 | <input type="checkbox"/> |
| 20291-14-05 | M14X1.5 | 8 | 05 | 33 | 8.5 | 37 | 19 | <input type="checkbox"/> |
| 20291-16-04 | M16X1.5 | 6 | 04 | 30 | 8 | 35 | 22 | <input type="checkbox"/> |
| 20291-16-05 | M16X1.5 | 8 | 05 | 34 | 8 | 38 | 22 | <input type="checkbox"/> |
| 20291-16-06 | M16X1.5 | 10 | 06 | 35.3 | 8 | 40.3 | 22 | <input type="checkbox"/> |
| 20291-18-05T | M18X1.5 | 8 | 05 | 33 | 8 | 39 | 24 | <input type="checkbox"/> |
| 20291-18-06 | M18X1.5 | 10 | 06 | 35.75 | 8 | 41.3 | 24 | <input type="checkbox"/> |
| 20291-22-08 | M22X1.5 | 12 | 08 | 41 | 10 | 48 | 27 | <input type="checkbox"/> |
| 20291-22-10 | M22X1.5 | 16 | 10 | 57.5 | 10 | 53 | 27 | <input type="checkbox"/> |
| 20291-24-08T | M24X1.5 | 12 | 08 | 41 | 11 | 45.5 | 30 | <input type="checkbox"/> |
| 20291-27-04T | M27X1.5 | 6 | 04 | 30 | 10 | 35.5 | 32 | <input type="checkbox"/> |
| 20291-27-08T | M27X1.5 | 12 | 08 | 41 | 10 | 46 | 32 | <input type="checkbox"/> |
| 20291-27-10T | M27X1.5 | 16 | 10 | 56 | 10 | 51 | 32 | <input type="checkbox"/> |
| 20291-30-12 | M30X1.5 | 20 | 12 | 66.2 | 11 | 63.5 | 36 | <input type="checkbox"/> |
| 20291-33-14 | M33X2 | 22 | 14 | 71.2 | 13 | 65 | 41 | <input type="checkbox"/> |
| 20291-36-14T | M36X2 | 22 | 14 | 71.2 | 13 | 61 | 41 | <input type="checkbox"/> |
| 20291-36-16 | M36X2 | 25 | 16 | 76.7 | 13 | 70 | 41 | <input type="checkbox"/> |
| 20291-39-16T | M39X2 | 25 | 16 | 76.7 | 13 | 67.5 | 46 | <input type="checkbox"/> |



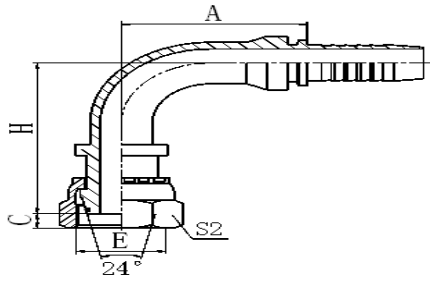
20412 20412-T
公制内螺纹 24°锥带 O 形圈轻系列
METRIC FEMALE 24° CONE L.T.

| 代号 | 螺纹 E | 软管 HOSE BORE | | 管子外径 | 尺寸 DIMENSIONS | | | 选中 |
|--------------|----------|--------------|---------|-----------|---------------|--|----|--------------------------|
| PART NO. | THREAD E | 公称内径 DN | 标号 DASH | TUBE O.D. | A | | S2 | Select |
| 20412-16-05 | M16X1.5 | 8 | 05 | 10 | 29.5 | | 22 | <input type="checkbox"/> |
| 20412-16-06 | M16X1.5 | 10 | 06 | 10 | 29.5 | | 22 | <input type="checkbox"/> |
| 20412-18-06 | M18X1.5 | 10 | 06 | 12 | 30.5 | | 24 | <input type="checkbox"/> |
| 20412-22-08 | M22X1.5 | 12 | 08 | 15 | 33 | | 27 | <input type="checkbox"/> |
| 20412-26-10 | M26X1.5 | 16 | 10 | 18 | 35.5 | | 32 | <input type="checkbox"/> |
| 20412-27-10 | M27X1.5 | 16 | 10 | 18 | 35.5 | | 32 | <input type="checkbox"/> |
| 20412-30-12 | M30X2 | 20 | 12 | 22 | 39.3 | | 36 | <input type="checkbox"/> |
| 20412-36-16 | M36X2 | 25 | 16 | 28 | 40.5 | | 41 | <input type="checkbox"/> |
| 20412-45-20T | M45X2 | 32 | 20 | 35 | 42.5 | | 55 | <input type="checkbox"/> |
| 20412-52-20T | M52X2 | 32 | 20 | 42 | 44.5 | | 60 | <input type="checkbox"/> |
| 20412-52-24T | M52X2 | 40 | 24 | 42 | 38.5 | | 60 | <input type="checkbox"/> |



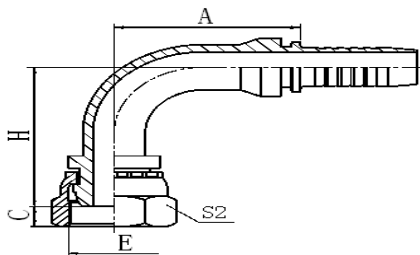
20411 20411-T
 公制内螺纹 24°锥带 O 形圈轻系列
 METRIC FEMALE 24° CONE O-RING L.T.DIN3865

| 代号 PART NO. | 螺纹 E THREAD E | 胶管 HOSE BORE | | 管子外径 TUBE O.D. | O 形圈 O RING | 尺寸 DIMENSIONS | | | 选中 Select |
|----------------|------------------|--------------|---------|-------------------|----------------|---------------|-----|----|--------------------------|
| | | 公称内径 DN | 标号 DASH | | | A | C | S2 | |
| 20411-1204 | M12X1.5 | 6 | 04 | 6 | O04.5X1.5 | 26 | 1 | 17 | <input type="checkbox"/> |
| 20411-1404 | M14X1.5 | 6 | 04 | 8 | O06.5X1.5 | 27.5 | 2 | 19 | <input type="checkbox"/> |
| 20411-1406 | M14X1.5 | 10 | 06 | 8 | O06.5X1.5 | 27.5 | 2 | 19 | <input type="checkbox"/> |
| 20411-1604 | M16X1.5 | 6 | 04 | 10 | O08.0X1.5 | 28 | 2 | 22 | <input type="checkbox"/> |
| 20411-1605 | M16X1.5 | 8 | 05 | 10 | O08.0X1.5 | 28 | 2 | 22 | <input type="checkbox"/> |
| 20411-1606 | M16X1.5 | 10 | 06 | 10 | O08.0X1.5 | 28 | 2 | 22 | <input type="checkbox"/> |
| 20411-1805T | M18X1.5 | 8 | 05 | 12 | O10.0X1.5 | 27.5 | 1.8 | 22 | <input type="checkbox"/> |
| 20411-1806 | M18X1.5 | 10 | 06 | 12 | O10.0X1.5 | 29 | 2.5 | 24 | <input type="checkbox"/> |
| 20411-1808 | M18X1.5 | 12 | 08 | 12 | O10.0X1.5 | 29.5 | 2.5 | 24 | <input type="checkbox"/> |
| 20411-2205T | M22X1.5 | 8 | 05 | 15 | O12.0X2.0 | 29.5 | 2.1 | 27 | <input type="checkbox"/> |
| 20411-2206T | M22X1.5 | 10 | 06 | 15 | O12.0X2.0 | 29 | 2.5 | 27 | <input type="checkbox"/> |
| 20411-2208 | M22X1.5 | 12 | 08 | 15 | O12.0X2.0 | 32 | 2.5 | 27 | <input type="checkbox"/> |
| 20411-2610 | M26X1.5 | 16 | 10 | 18 | O15.0X2.0 | 35 | 2.5 | 32 | <input type="checkbox"/> |
| 20411-2612 | M26X1.5 | 20 | 12 | 18 | O15.0X2.0 | 35 | 2.5 | 32 | <input type="checkbox"/> |
| 20411-2710T | M27X1.5 | 16 | 10 | 18 | O15.0X2.0 | 35 | 2.5 | 32 | <input type="checkbox"/> |
| 20411-2712 | M27X1.5 | 20 | 12 | 18 | O15.0X2.0 | 35 | 2.5 | 32 | <input type="checkbox"/> |
| 20411-3010T | M30X2 | 16 | 10 | 22 | O20.0X2.0 | 35 | 4 | 36 | <input type="checkbox"/> |
| 20411-3012 | M30X2 | 20 | 12 | 22 | O20.0X2.0 | 38 | 4 | 36 | <input type="checkbox"/> |
| 20411-3612T | M36X2 | 20 | 12 | 28 | O26.0X2.0 | 35 | 4 | 41 | <input type="checkbox"/> |
| 20411-3614T | M36X2 | 22 | 14 | 28 | O26.0X2.0 | 36 | 4 | 41 | <input type="checkbox"/> |



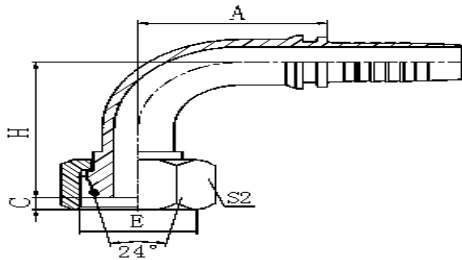
20491 20491-T
90°公制内螺纹 24°锥带 O 形圈轻系列
90° METRIC FEMALE 24° CONE O-RING L.T. DIN3865

| 代号 PART NO. | 螺纹 E THREAD E | 胶管 HOSE BORE | | 管子外径 TUBE O.D. | O 形 圈 O RING | 尺寸 DIMENSIONS | | | | 选中 Select |
|----------------|------------------|--------------|---------|-------------------|-----------------|---------------|-----|------|----|--------------------------|
| | | 公称内径 DN | 标号 DASH | | | A | C | H | S2 | |
| 20491-1203 | M12X1.5 | 5 | 03 | 6 | O04.5X1.5 | 26.5 | 1 | 41.5 | 17 | <input type="checkbox"/> |
| 20491-1204 | M12X1.5 | 6 | 04 | 6 | O04.5X1.5 | 30 | 1 | 44.5 | 17 | <input type="checkbox"/> |
| 20491-1404 | M14X1.5 | 6 | 04 | 8 | O06.5X1.5 | 30 | 2 | 46 | 19 | <input type="checkbox"/> |
| 20491-1604 | M16X1.5 | 6 | 04 | 10 | O08.0X1.5 | 30 | 2 | 46.5 | 22 | <input type="checkbox"/> |
| 20491-1605 | M16X1.5 | 8 | 05 | 10 | O08.0X1.5 | 33 | 2 | 49.5 | 22 | <input type="checkbox"/> |
| 20491-1606 | M16X1.5 | 10 | 06 | 10 | O08.0X1.5 | 35.3 | 2 | 51.8 | 22 | <input type="checkbox"/> |
| 20491-1805T | M18X1.5 | 8 | 05 | 12 | O10.0X1.5 | 33 | 2.5 | 42 | 22 | <input type="checkbox"/> |
| 20491-1806 | M18X1.5 | 10 | 06 | 12 | O10.0X1.5 | 35.3 | 2.5 | 53.3 | 24 | <input type="checkbox"/> |
| 20491-2206T | M22X1.5 | 10 | 06 | 15 | O12.0X2.0 | 35.3 | 2.5 | 47.3 | 27 | <input type="checkbox"/> |
| 20491-2208 | M22X1.5 | 12 | 08 | 15 | O12.0X2.0 | 41 | 2.5 | 61 | 27 | <input type="checkbox"/> |
| 20491-2608T | M26X1.5 | 12 | 08 | 18 | O15.0X2.0 | 42 | 2.5 | 51 | 32 | <input type="checkbox"/> |
| 20491-2610 | M26X1.5 | 16 | 10 | 18 | O15.0X2.0 | 56.5 | 2.5 | 67.5 | 32 | <input type="checkbox"/> |
| 20491-2612 | M26X1.5 | 20 | 12 | 18 | O15.0X2.0 | 65.5 | 2.5 | 77 | 32 | <input type="checkbox"/> |
| 20491-2710T | M27X1.5 | 16 | 10 | 18 | O15.0X2.0 | 56.5 | 2.5 | 67.5 | 32 | <input type="checkbox"/> |
| 20491-2712 | M27X1.5 | 20 | 12 | 18 | O15.0X2.0 | 65.5 | 2.5 | 77 | 32 | <input type="checkbox"/> |
| 20491-3010T | M30X2 | 16 | 10 | 22 | O20.0X2.0 | 56.5 | 4 | 57.2 | 36 | <input type="checkbox"/> |
| 20491-3012 | M30X2 | 20 | 12 | 22 | O20.0X2.0 | 65.5 | 4 | 80 | 36 | <input type="checkbox"/> |
| 20491-3612T | M36X2 | 20 | 12 | 28 | O26.0X2.0 | 65.5 | 4 | 69 | 41 | <input type="checkbox"/> |
| 20491-3614T | M36X2 | 22 | 14 | 28 | O26.0X2.0 | 71.2 | 4 | 70 | 41 | <input type="checkbox"/> |
| 20491-4516T | M45X2 | 25 | 16 | 35 | O32.0X2.5 | 76.7 | 5 | 75 | 55 | <input type="checkbox"/> |



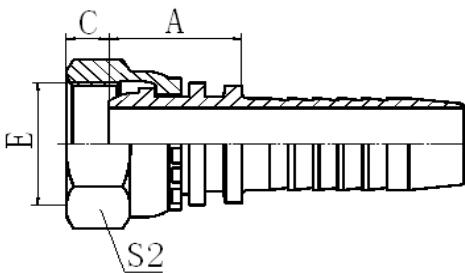
20491C 20491C-T
90°公制内螺纹 24°球面轻系列 DIN 3868
90° METRIC FEMALE 24° MULTISEAL L.T.DIN 3868

| 代号 PART NO. | 螺纹 E THREAD E | 胶管 HOSE BORE | | 管子外径 TUBE O.D. | 尺寸 DIMENSIONS | | | | 选中 Select |
|----------------|------------------|--------------|---------|-------------------|---------------|-----|-------|----|--------------------------|
| | | 公称内径 DN | 标号 DASH | | A | C | H | S2 | |
| 20491C-14-04 | M14X1.5 | 6 | 04 | 8 | 30 | 3.5 | 39.5 | 19 | <input type="checkbox"/> |
| 20491C-16-04 | M16X1.5 | 6 | 04 | 10 | 30 | 3.5 | 40 | 22 | <input type="checkbox"/> |
| 20491C-16-05 | M16X1.5 | 8 | 05 | 10 | 33 | 3.5 | 43 | 22 | <input type="checkbox"/> |
| 20491C-16-06 | M16X1.5 | 10 | 06 | 10 | 35.25 | 3.5 | 45.2 | 22 | <input type="checkbox"/> |
| 20491C-18-06 | M18X1.5 | 10 | 06 | 12 | 35.25 | 3 | 47.25 | 24 | <input type="checkbox"/> |
| 20491C-22-08 | M22X1.5 | 12 | 08 | 15 | 41 | 4.5 | 53 | 27 | <input type="checkbox"/> |
| 20491C-26-10 | M26X1.5 | 16 | 10 | 18 | 56.5 | 4 | 60 | 32 | <input type="checkbox"/> |
| 20491C-30-12 | M30X2 | 20 | 12 | 22 | 65.5 | 7 | 68.5 | 36 | <input type="checkbox"/> |
| 20491C-36-12T | M36X2 | 20 | 12 | 28 | 65.5 | 6.5 | 67.5 | 41 | <input type="checkbox"/> |



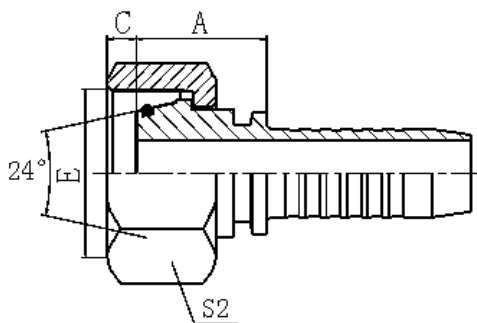
20492 20492-T
90°公制内螺纹 24°锥带 O 形圈轻系列
90° METRIC FEMALE 24° CONE O-RING L.T.

| 代号 PART NO. | 螺纹 E THREAD E | 软管 HOSE BORE | | 管子外径 TUBE O.D. | 尺寸 DIMENSIONS | | | 选中 Select |
|----------------|------------------|--------------|---------|-------------------|---------------|-------|----|--------------|
| | | 公称内径 DN | 标号 DASH | | A | H | S2 | |
| 20492-14-04 | M14X1.5 | 6 | 04 | 8 | 31 | 46 | 19 | |
| 20492-16-05 | M16X1.5 | 8 | 05 | 10 | 34.5 | 49.5 | 22 | |
| 20492-18-06 | M18X1.5 | 10 | 06 | 12 | 36.8 | 53.3 | 24 | |
| 20492-22-08 | M22X1.5 | 12 | 08 | 15 | 42 | 61 | 27 | |
| 20492-26-10 | M26X1.5 | 16 | 10 | 18 | 57 | 67.5 | 32 | |
| 20492-27-10 | M27X1.5 | 16 | 10 | 18 | 57 | 67.5 | 32 | |
| 20492-30-12 | M30X2 | 20 | 12 | 22 | 66.8 | 80 | 36 | |
| 20492-36-16 | M36X2 | 25 | 16 | 28 | 77.7 | 86 | 41 | |
| 20492-45-20T | M45X2 | 32 | 20 | 35 | 92 | 88.5 | 55 | |
| 20492-52-24T | M52X2 | 40 | 24 | 42 | 109.4 | 103.5 | 60 | |



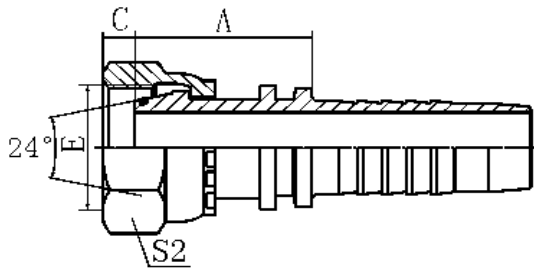
20511C 20511C-T
公制内螺纹 24°球面重系列
METRIC FEMALE 24° MULTISEAL H.T.DIN3868

| 代号 PART NO. | 螺纹 E THREAD E | 胶管 HOSE BORE | | 管子外径 TUBE O.D. | 尺寸 DIMENSIONS | | | 选中 Select |
|----------------|------------------|--------------|---------|-------------------|---------------|-----|----|--------------|
| | | 公称内径 DN | 标号 DASH | | A | C | S2 | |
| 20511C-18-04T | M18X1.5 | 6 | 04 | 10 | 21 | 3 | 22 | |
| 20511C-20-05T | M20X1.5 | 8 | 05 | 12 | 21.5 | 4.5 | 24 | |
| 20511C-20-06T | M20X1.5 | 10 | 06 | 12 | 21.5 | 4.5 | 24 | |
| 20511C-22-06T | M22X1.5 | 10 | 06 | 14 | 21.5 | 4.5 | 27 | |
| 20511C-24-08T | M24X1.5 | 12 | 08 | 16 | 23 | 5 | 30 | |
| 20511C-30-10T | M30X2 | 16 | 10 | 20 | 26.5 | 7 | 36 | |
| 20511C-36-12T | M36X2 | 20 | 12 | 25 | 27 | 6.5 | 41 | |
| 20511C-42-16T | M42X2 | 25 | 16 | 30 | 29.5 | 9 | 50 | |
| 20511C-52-20T | M52X2 | 32 | 20 | 38 | 34 | 8 | 60 | |



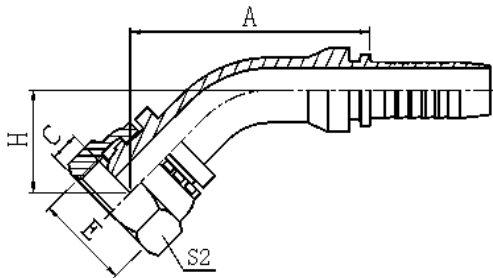
20511 20511-T
公制内螺纹 24°锥带 O 形圈重系列
METRIC FEMALE 24° CONE O-RING H.T.DIN3865

| 代号 PART NO. | 螺纹 E THREAD E | 胶管 HOSE BORE | | 管子外径 TUBE O.D. | O 形圈 O RING | 尺寸 DIMENSIONS | | | 选中 Select |
|----------------|------------------|--------------|---------|-------------------|----------------|---------------|-----|----|--------------------------|
| | | 公称内径 DN | 标号 DASH | | | A | C | S2 | |
| 20511-14-04 | M16X1.5 | 6 | 04 | 6 | O04.5X1.5 | 28.5 | 1.1 | 19 | <input type="checkbox"/> |
| 20511-16-04 | M16X1.5 | 6 | 04 | 8 | O06.5X1.5 | 29 | 1.5 | 22 | <input type="checkbox"/> |
| 20511-16-05 | M16X1.5 | 8 | 05 | 8 | O06.5X1.5 | 29 | 1.5 | 22 | <input type="checkbox"/> |
| 20511-18-04T | M18X1.5 | 6 | 04 | 10 | O08.0X1.5 | 26.5 | 2 | 22 | <input type="checkbox"/> |
| 20511-18-06 | M18X1.5 | 10 | 06 | 10 | O08.0X1.5 | 29 | 2 | 24 | <input type="checkbox"/> |
| 20511-20-06T | M20X1.5 | 10 | 06 | 12 | O10.0X1.5 | 28.5 | 2.5 | 24 | <input type="checkbox"/> |
| 20511-20-08 | M20X1.5 | 12 | 08 | 12 | O10.0X1.5 | 31.5 | 2.5 | 27 | <input type="checkbox"/> |
| 20511-22-06T | M22X1.5 | 10 | 06 | 14 | O11.0X2.0 | 28.5 | 2.5 | 27 | <input type="checkbox"/> |
| 20511-22-08 | M22X1.5 | 12 | 08 | 14 | O11.0X2.0 | 31.5 | 2.5 | 27 | <input type="checkbox"/> |
| 20511-24-06T | M24X1.5 | 10 | 06 | 16 | O13.0X2.0 | 28.5 | 2.5 | 30 | <input type="checkbox"/> |
| 20511-24-08T | M24X1.5 | 12 | 08 | 16 | O13.0X2.0 | 30 | 3 | 30 | <input type="checkbox"/> |
| 20511-30-10T | M30X2 | 16 | 10 | 20 | O16.3X2.4 | 36 | 3 | 36 | <input type="checkbox"/> |
| 20511-30-12 | M30X2 | 20 | 12 | 20 | O16.3X2.4 | 39 | 3 | 36 | <input type="checkbox"/> |
| 20511-36-12T | M36X2 | 20 | 12 | 25 | O20.3X2.4 | 36 | 3 | 41 | <input type="checkbox"/> |
| 20511-36-14T | M36X2 | 22 | 14 | 25 | O20.3X2.4 | 36 | 3 | 41 | <input type="checkbox"/> |
| 20511-42-12T | M42X2 | 20 | 12 | 30 | O25.3X2.4 | 40 | 5 | 50 | <input type="checkbox"/> |
| 20511-42-16T | M42X2 | 25 | 16 | 30 | O25.3X2.4 | 41 | 5 | 50 | <input type="checkbox"/> |
| 20511-52-20T | M52X2 | 32 | 20 | 38 | O33.3X2.4 | 44 | 6.5 | 60 | <input type="checkbox"/> |
| 20511-52-24T | M52X2 | 40 | 24 | 38 | O33.3X2.4 | 44 | 6.5 | 60 | <input type="checkbox"/> |



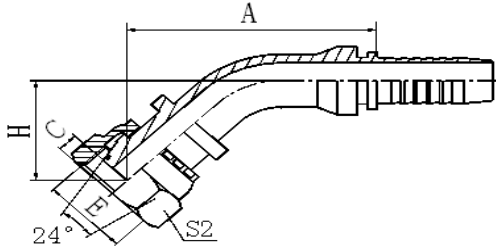
20512 20512-T
公制内螺纹 24°锥带 O 形圈重系列
METRIC FEMALE 24° CONE O-RING H.T.

| 代号 PART NO. | 螺纹 E THREAD E | 软管 HOSE BORE | | 管子外径 TUBE O.D. | 尺寸 DIMENSIONS | | | | 选中 Select |
|----------------|------------------|--------------|---------|-------------------|---------------|--|----|--|--------------------------|
| | | 公称内径 DN | 标号 DASH | | A | | S2 | | |
| 20512-16-04 | M16X1.5 | 6 | 04 | 8 | 30 | | 22 | | <input type="checkbox"/> |
| 20512-18-04T | M18X1.5 | 6 | 04 | 10 | 27.5 | | 22 | | <input type="checkbox"/> |
| 20512-20-05T | M20X1.5 | 8 | 05 | 12 | 30 | | 24 | | <input type="checkbox"/> |
| 20512-20-06T | M20X1.5 | 10 | 06 | 12 | 28 | | 24 | | <input type="checkbox"/> |
| 20512-22-06T | M22X1.5 | 10 | 06 | 14 | 30 | | 27 | | <input type="checkbox"/> |
| 20512-24-08T | M24X1.5 | 12 | 08 | 16 | 28.5 | | 30 | | <input type="checkbox"/> |
| 20512-30-10T | M30X2 | 16 | 10 | 20 | 34 | | 36 | | <input type="checkbox"/> |
| 20512-36-12T | M36X2 | 20 | 12 | 25 | 35.3 | | 46 | | <input type="checkbox"/> |
| 20512-42-16T | M42X2 | 25 | 16 | 30 | 39.5 | | 50 | | <input type="checkbox"/> |
| 20512-52-16T | M52X2 | 32 | 16 | 25 | 41.5 | | 60 | | <input type="checkbox"/> |
| 20512-52-20T | M52X2 | 32 | 20 | 38 | 44.5 | | 60 | | <input type="checkbox"/> |
| 20512-52-24T | M52X2 | 40 | 24 | 25 | 41.5 | | 60 | | <input type="checkbox"/> |



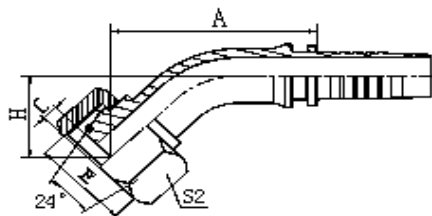
20541C 20541C-T
45°公制内螺纹 24°球面系列 DIN 3868
45° METRIC FEMALE MULTISEAL H.T.DIN 3868

| 代号 PART NO. | 螺纹 E THREAD E | 胶管 HOSE BORE | | 管子外径 TUBE O.D. | 尺寸 DIMENSIONS | | | | 选中 Select |
|----------------|------------------|--------------|---------|-------------------|---------------|-----|------|----|--------------------------|
| | | 公称内径 DN | 标号 DASH | | A | C | H | S2 | |
| 20541C-16-04 | M16X1.5 | 6 | 04 | 8 | 44.8 | 3 | 22.7 | 19 | <input type="checkbox"/> |
| 20541C-18-04T | M18X1.5 | 6 | 04 | 10 | 43.7 | 3 | 21.6 | 22 | <input type="checkbox"/> |
| 20541C-20-06T | M20X1.5 | 10 | 06 | 12 | 48.9 | 4.5 | 24.6 | 24 | <input type="checkbox"/> |
| 20541C-24-08T | M24X1.5 | 12 | 08 | 16 | 61.4 | 2.5 | 26.5 | 30 | <input type="checkbox"/> |



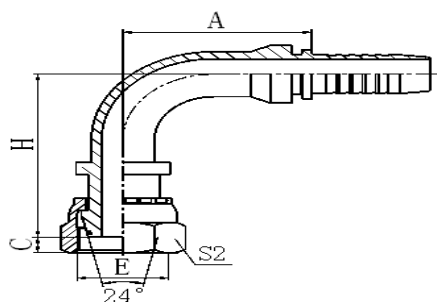
20541 20541-T
 45°公制内螺纹 24°锥带 O 形圈重系列
 45°METRIC FEMALE 24°CONE O-RING H.T.DIN3865

| 代号 PART NO. | 螺纹 E THREAD E | 胶管 HOSE BORE | | 管子外径 TUBE O.D. | O 形圈 O RING | 尺寸 DIMENSIONS | | | | 选中 Select |
|----------------|------------------|--------------|---------|-------------------|----------------|---------------|-----|------|----|--------------------------|
| | | 公称内径 DN | 标号 DASH | | | A | C | H | S2 | |
| 20541-1404 | M16X1.5 | 6 | 04 | 6 | O04.5X1.5 | 50.1 | 1.1 | 28 | 19 | <input type="checkbox"/> |
| 20541-1604 | M16X1.5 | 6 | 04 | 8 | O06.5X1.5 | 50.4 | 1.5 | 28.3 | 22 | <input type="checkbox"/> |
| 20541-1605 | M16X1.5 | 8 | 05 | 8 | O06.5X1.5 | 52.2 | 1.5 | 28.9 | 22 | <input type="checkbox"/> |
| 20541-1804T | M18X1.5 | 6 | 04 | 10 | O08.0X1.5 | 43.4 | 2 | 21.3 | 22 | <input type="checkbox"/> |
| 20541-1806 | M18X1.5 | 10 | 06 | 10 | O08.0X1.5 | 54.3 | 2 | 29.6 | 24 | <input type="checkbox"/> |
| 20541-2006T | M20X1.5 | 10 | 06 | 12 | O10.0X1.5 | 49.7 | 2.5 | 25 | 24 | <input type="checkbox"/> |
| 20541-2008 | M20X1.5 | 12 | 08 | 12 | O10.0X1.5 | 67.8 | 2.5 | 32.8 | 27 | <input type="checkbox"/> |
| 20541-2206T | M22X1.5 | 10 | 06 | 14 | O11.0X2.0 | 49.6 | 2.5 | 25.3 | 27 | <input type="checkbox"/> |
| 20541-2208 | M22X1.5 | 12 | 08 | 14 | O11.0X2.0 | 68.1 | 2.5 | 33.2 | 27 | <input type="checkbox"/> |
| 20541-2408T | M24X1.5 | 12 | 08 | 16 | O13.0X2.0 | 62.5 | 3 | 27.5 | 30 | <input type="checkbox"/> |
| 20541-2410 | M24X1.5 | 16 | 10 | 16 | O13.0X2.0 | 80.7 | 2.5 | 35.9 | 30 | <input type="checkbox"/> |
| 20541-3010T | M30X2 | 16 | 10 | 20 | O16.3X2.4 | 75.8 | 3 | 31 | 36 | <input type="checkbox"/> |
| 20541-3012 | M30X2 | 20 | 12 | 20 | O16.3X2.4 | 90.5 | 3 | 42.4 | 36 | <input type="checkbox"/> |
| 20541-3612T | M36X2 | 20 | 12 | 25 | O20.3X2.4 | 82.7 | 3 | 34.6 | 41 | <input type="checkbox"/> |
| 20541-3614T | M36X2 | 22 | 14 | 25 | O20.3X2.4 | 84.4 | 3 | 34 | 41 | <input type="checkbox"/> |
| 20541-4216T | M42X2 | 25 | 16 | 30 | O25.3X2.4 | 92.3 | 5 | 36.8 | 50 | <input type="checkbox"/> |
| 20541-5220T | M52X2 | 32 | 20 | 38 | O33.3X2.4 | 103.4 | 6.5 | 41.2 | 60 | <input type="checkbox"/> |
| 20541-5224T | M52X2 | 40 | 24 | 38 | O33.3X2.4 | 115.9 | 6.5 | 45.1 | 60 | <input type="checkbox"/> |



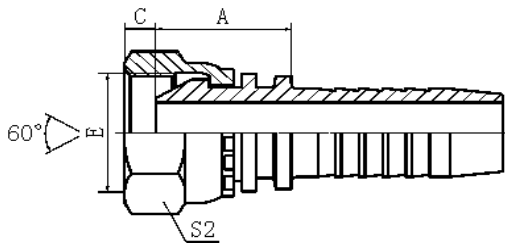
20542 20542-T
45°公制内螺纹 24°锥带 O 形圈重系列
45° METRIC FEMALE 24° CONE O-RING H.T.

| 代号 PART NO. | 螺纹 E THREAD E | 软管 HOSE BORE | | 管子外径 TUBE O.D. | 尺寸 DIMENSIONS | | | | 选中 Select |
|----------------|------------------|--------------|---------|-------------------|---------------|---|------|----|--------------|
| | | 公称内径 DN | 标号 DASH | | A | H | S2 | | |
| 20542-16-04 | M16X1.5 | 6 | 04 | 8 | 51.4 | | 28.3 | 22 | |
| 20542-18-04T | M18X1.5 | 6 | 04 | 10 | 45.4 | | 22.3 | 22 | |
| 20542-20-05T | M20X1.5 | 8 | 05 | 12 | 49.6 | | 24.3 | 24 | |
| 20542-22-06T | M22X1.5 | 10 | 06 | 14 | 51.2 | | 25.3 | 27 | |
| 20542-24-08T | M24X1.5 | 12 | 08 | 16 | 63.5 | | 27.5 | 30 | |
| 20542-30-10T | M30X2 | 16 | 10 | 20 | 76.3 | | 31 | 36 | |
| 20542-36-12T | M36X2 | 20 | 12 | 25 | 82.4 | | 33 | 46 | |
| 20542-42-16T | M42X2 | 25 | 16 | 30 | 93.3 | | 36.8 | 50 | |
| 20542-52-20T | M52X2 | 32 | 20 | 38 | 103.9 | | 41.2 | 60 | |



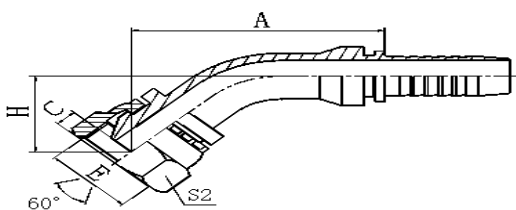
20591 20591-T
90°公制内螺纹 24°锥带 O 形圈重系列
90°METRIC FEMALE 24° CONE O-RING H.T. DIN3865

| 代号 PART NO. | 螺纹 E THREAD E | 胶管 HOSE BORE | | 管子外径 TUBE O.D. | O 形圈 O RING | 尺寸 DIMENSIONS | | | | 选中 Select |
|----------------|------------------|--------------|---------|-------------------|----------------|---------------|-----|-------|----|--------------|
| | | 公称内径 DN | 标号 DASH | | | A | C | H | S2 | |
| 20591-1404 | M16X1.5 | 6 | 04 | 6 | O04.5X1.5 | 30 | 1.1 | 47.5 | 19 | |
| 20591-1604 | M16X1.5 | 6 | 04 | 8 | O06.5X1.5 | 30 | 1.5 | 48 | 22 | |
| 20591-1605 | M16X1.5 | 8 | 05 | 8 | O06.5X1.5 | 33 | 1.5 | 51 | 22 | |
| 20591-1805T | M18X1.5 | 8 | 05 | 10 | O08.0X1.5 | 33 | 2 | 41.5 | 22 | |
| 20591-1806 | M18X1.5 | 10 | 06 | 10 | O08.0X1.5 | 35.3 | 2 | 52.8 | 24 | |
| 20591-2006T | M20X1.5 | 10 | 06 | 12 | O10.0X1.5 | 35.8 | 2.5 | 46.3 | 24 | |
| 20591-2008 | M20X1.5 | 12 | 08 | 12 | O10.0X1.5 | 41 | 2.5 | 61 | 27 | |
| 20591-2206T | M22X1.5 | 10 | 06 | 14 | O11.0X2.0 | 35.3 | 2.5 | 46.8 | 27 | |
| 20591-2208 | M22X1.5 | 12 | 08 | 14 | O11.0X2.0 | 41 | 2.5 | 61 | 27 | |
| 20591-2408T | M24X1.5 | 12 | 08 | 16 | O13.0X2.0 | 41 | 3 | 53 | 30 | |
| 20591-2410 | M24X1.5 | 16 | 10 | 16 | O13.0X2.0 | 56.5 | 2.5 | 67.5 | 30 | |
| 20591-3010T | M30X2 | 16 | 10 | 20 | O16.3X2.4 | 56.5 | 3 | 60.5 | 36 | |
| 20591-3012 | M30X2 | 20 | 12 | 20 | O16.3X2.4 | 65.5 | 3 | 81 | 36 | |
| 20591-3612T | M36X2 | 20 | 12 | 25 | O20.3X2.4 | 66.2 | 3 | 70 | 41 | |
| 20591-3614T | M36X2 | 22 | 14 | 25 | O20.3X2.4 | 71.2 | 3 | 71 | 41 | |
| 20591-4216T | M42X2 | 25 | 16 | 30 | O25.3X2.4 | 78 | 5 | 77.5 | 50 | |
| 20591-5220T | M52X2 | 32 | 20 | 38 | O33.3X2.4 | 93 | 6.5 | 89 | 60 | |
| 20591-5224T | M52X2 | 40 | 24 | 38 | O33.3X2.4 | 109.4 | 6.5 | 102.5 | 60 | |



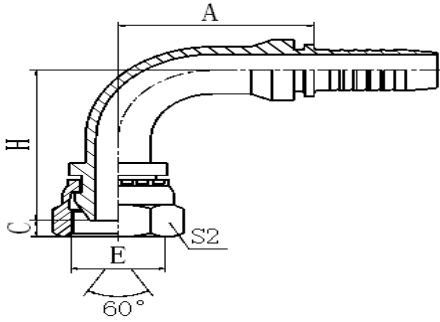
20611 20611-T
公制内螺纹 60°外锥面
METRIC FEMALE 60° CONE

| 代号 PART NO. | 螺纹 E THREAD E | 胶管 HOSE BORE | | 尺寸 DIMENSIONS | | | 选中 Select |
|----------------|------------------|--------------|---------|---------------|-----|----|--------------|
| | | 公称内径 DN | 标号 DASH | A | C | S2 | |
| 20611-1404 | M14X1.5 | 6 | 04 | 18 | 5.5 | 19 | |
| 20611-1605 | M16X1.5 | 8 | 05 | 19 | 5.5 | 22 | |
| 20611-1606 | M16X1.5 | 10 | 06 | 19 | 5.5 | 22 | |
| 20611-1806 | M18X1.5 | 10 | 06 | 20 | 5.5 | 24 | |
| 20611-2008 | M20X1.5 | 12 | 08 | 22 | 6.5 | 27 | |
| 20611-2208 | M22X1.5 | 12 | 08 | 22.5 | 6 | 27 | |
| 20611-2410 | M24X1.5 | 16 | 10 | 24.5 | 6.5 | 30 | |
| 20611-2610 | M26X1.5 | 16 | 10 | 25.5 | 6 | 32 | |
| 20611-27-10DT | M27X1.5 | 16 | 10 | 25.5 | 6 | 32 | |
| 20611-2710T | M27X2 | 16 | 10 | 25.5 | 6 | 32 | |
| 20611-3010D | M30X1.5 | 16 | 10 | 26.5 | 6 | 36 | |
| 20611-3012D | M30X1.5 | 20 | 12 | 26.5 | 6 | 36 | |
| 20611-3012 | M30X2 | 20 | 12 | 26.5 | 6 | 36 | |
| 20611-3616 | M36X2 | 25 | 16 | 30 | 6.5 | 41 | |
| 20611-3916T | M39X2 | 25 | 16 | 30 | 6.5 | 46 | |
| 20611-4520T | M45X2 | 32 | 20 | 31 | 8.5 | 55 | |
| 20611-5224T | M52X2 | 40 | 24 | 32 | 10 | 60 | |



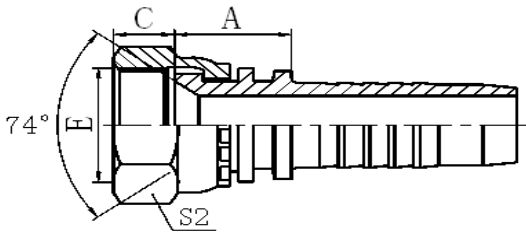
20641 20641-T
45°公制内螺纹 60°外锥面
45° METRIC FEMALE 60° CONE

| 代号 PART NO. | 螺纹 E THREAD E | 胶管 HOSE BORE | | 尺寸 | | DIMENSIONS | | 选中 Select |
|----------------|------------------|--------------|---------|-------|-----|------------|----|--------------|
| | | 公称内径 DN | 标号 DASH | A | C | H | S2 | |
| 20641-14-04 | M14X1.5 | 6 | 04 | 42.7 | 5.5 | 20.6 | 19 | |
| 20641-16-05 | M16X1.5 | 8 | 05 | 45.1 | 5.5 | 21.8 | 22 | |
| 20641-18-06 | M18X1.5 | 10 | 06 | 47.4 | 5.5 | 23.2 | 24 | |
| 20641-22-08 | M22X1.5 | 12 | 08 | 61.8 | 6 | 26.8 | 27 | |
| 20641-27-10DT | M27X1.5 | 16 | 10 | 71.4 | 6 | 27.1 | 32 | |
| 20641-30-12D | M30X1.5 | 20 | 12 | 81.6 | 6 | 33.5 | 36 | |
| 20641-36-14T | M36X2 | 22 | 14 | 81.9 | 6.5 | 31.6 | 41 | |
| 20641-39-16T | M39X2 | 25 | 16 | 88.5 | 6.5 | 34.3 | 46 | |
| 20641-45-20T | M45X2 | 32 | 20 | 99.1 | 8.5 | 38.4 | 55 | |
| 20641-52-24T | M52X2 | 40 | 24 | 113.4 | 10 | 42.7 | 60 | |



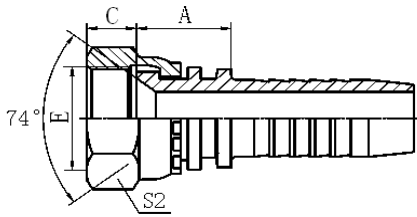
20691 20691-T
90°公制内螺纹 60°外锥面
90° METRIC FEMALE 60° CONE

| 代号 PART NO. | 螺纹 E THREAD E | 胶管 HOSE BORE | | 尺寸 | | DIMENSIONS | | 选中 Select |
|----------------|------------------|--------------|---------|-------|-----|------------|----|--------------|
| | | 公称内径 DN | 标号 DASH | A | C | H | S2 | |
| 20691-14-04 | M14X1.5 | 6 | 04 | 30 | 5.5 | 37 | 19 | |
| 20691-16-05 | M16X1.5 | 8 | 05 | 33 | 5.5 | 40.5 | 22 | |
| 20691-18-06 | M18X1.5 | 10 | 06 | 35.3 | 5.5 | 43.8 | 24 | |
| 20691-22-08 | M22X1.5 | 12 | 08 | 41 | 6 | 52 | 27 | |
| 20691-2710DT | M27X1.5 | 16 | 10 | 56.5 | 6 | 58 | 32 | |
| 20691-30-12D | M30X1.5 | 20 | 12 | 66.2 | 6 | 68.5 | 36 | |
| 20691-36-16 | M36X2 | 25 | 16 | 78 | 6.5 | 76.5 | 41 | |
| 20691-36-14T | M36X2 | 22 | 14 | 71.2 | 6.5 | 67.5 | 41 | |
| 20691-39-16T | M39X2 | 25 | 16 | 76.7 | 6.5 | 74 | 46 | |
| 20691-45-20T | M45X2 | 32 | 20 | 91.5 | 8.5 | 85 | 55 | |
| 20691-52-24T | M52X2 | 40 | 24 | 109.4 | 10 | 99 | 60 | |



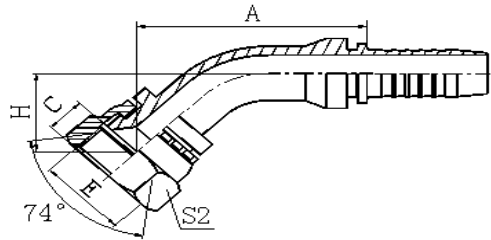
20712 20712-T
国标公制内螺纹 74°内锥面
GB METRIC FEMALE 74° CONE SEAT

| 代号 PART NO. | 螺纹 E THREAD E | 胶管 HOSE BORE | | 尺寸 DIMENSIONS | | | | 选中 Select |
|----------------|------------------|--------------|---------|---------------|----|--|--|--------------|
| | | 公称内径 DN | 标号 DASH | A | S2 | | | |
| 20712-14-04 | M14X1.5 | 6 | 04 | 16.5 | 19 | | | |
| 2071216 -05 | M16X1.5 | 8 | 05 | 17.5 | 22 | | | |
| 20712-18-06 | M18X1.5 | 10 | 06 | 19 | 24 | | | |
| 20712-22-08 | M22X1.5 | 12 | 08 | 20 | 27 | | | |
| 20712-24-08T | M24X1.5 | 12 | 08 | 17.5 | 30 | | | |
| 20712-27-10 | M27X1.5 | 16 | 10 | 22 | 32 | | | |
| 20712-30-12 | M30X1.5 | 20 | 12 | 22.8 | 36 | | | |
| 20712-36-14T | M36X2 | 22 | 14 | 22 | 41 | | | |
| 20712-39-16T | M39X2 | 25 | 16 | 24.5 | 46 | | | |
| 20712-45-20T | M45X2 | 32 | 20 | 25.5 | 55 | | | |
| 20712-52-24T | M52X2 | 40 | 24 | 25 | 60 | | | |



20711 20711-T
 国标公制内螺纹 74°内锥面
 GB METRIC FEMALE 74° CONE SEAT

| 代号 PART NO. | 螺纹 E THREAD E | 胶管 HOSE BORE | | 尺寸 DIMENSIONS | | | | | 选中 Select |
|----------------|------------------|--------------|---------|---------------|-----|----|--|--|--------------------------|
| | | 公称内径 DN | 标号 DASH | A | C | S2 | | | |
| 20711-10-02 | M10X1 | 4 | 02 | 14 | 7.5 | 14 | | | <input type="checkbox"/> |
| 20711-12-03 | M12X1.25 | 5 | 03 | 14 | 9 | 17 | | | <input type="checkbox"/> |
| 20711-12-04 | M12X1.5 | 5 | 03 | 14 | 10 | 17 | | | <input type="checkbox"/> |
| 20711-12-06 | M12X1.5 | 6 | 04 | 14.5 | 10 | 17 | | | <input type="checkbox"/> |
| 20711-14-04 | M14X1.5 | 6 | 04 | 15.5 | 8.5 | 19 | | | <input type="checkbox"/> |
| 20711-14-05 | M14X1.5 | 8 | 05 | 15.5 | 8.5 | 19 | | | <input type="checkbox"/> |
| 20711-14-06 | M14X1.5 | 10 | 06 | 15.5 | 8.5 | 19 | | | <input type="checkbox"/> |
| 20711-16-04 | M16X1.5 | 6 | 04 | 16.5 | 8 | 22 | | | <input type="checkbox"/> |
| 20711-16-05 | M16X1.5 | 8 | 05 | 16.5 | 8 | 22 | | | <input type="checkbox"/> |
| 20711-16-06 | M16X1.5 | 10 | 06 | 16 | 8 | 22 | | | <input type="checkbox"/> |
| 20711-18-05T | M18X1.5 | 8 | 05 | 16 | 8 | 22 | | | <input type="checkbox"/> |
| 20711-18-06 | M18X1.5 | 10 | 06 | 17.5 | 10 | 24 | | | <input type="checkbox"/> |
| 20711-20-06T | M20X1.5 | 10 | 06 | 16 | 10 | 24 | | | <input type="checkbox"/> |
| 20711-20-08 | M20X1.5 | 12 | 08 | 18.5 | 10 | 27 | | | <input type="checkbox"/> |
| 20711-22-06T | M22X1.5 | 10 | 06 | 16 | 10 | 27 | | | <input type="checkbox"/> |
| 20711-22-08 | M22X1.5 | 12 | 08 | 18.5 | 10 | 27 | | | <input type="checkbox"/> |
| 20711-22-10 | M22X1.5 | 16 | 10 | 19.5 | 10 | 27 | | | <input type="checkbox"/> |
| 20711-24-08T | M24X1.5 | 12 | 08 | 16.5 | 11 | 30 | | | <input type="checkbox"/> |
| 20711-27-08T | M27X1.5 | 12 | 08 | 18.5 | 11 | 32 | | | <input type="checkbox"/> |
| 20711-27-10T | M27X1.5 | 16 | 10 | 21.5 | 11 | 32 | | | <input type="checkbox"/> |

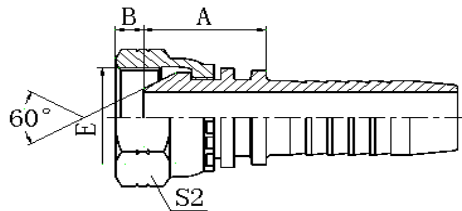


20741

45°国标公制内螺纹 74°内锥面

45° GB METRIC FEMALE 74° CONE SEAT

| 代号 PART NO. | 螺纹 E THREAD E | 胶管 HOSE BORE | | 尺寸 | | DIMENSIONS | | 选中 Select |
|----------------|------------------|--------------|---------|-------|-----|------------|----|--------------|
| | | 公称内径 DN | 标号 DASH | A | C | H | S2 | |
| 20741-14-04 | M14X1.5 | 6 | 04 | 40.5 | 8.5 | 18.5 | 19 | |
| 20741-16-05 | M16X1.5 | 8 | 05 | 44.4 | 8 | 20 | 22 | |
| 20741-18-06 | M18X1.5 | 10 | 06 | 45.7 | 10 | 21.4 | 24 | |
| 20741-22-08 | M22X1.5 | 12 | 08 | 58.9 | 10 | 24 | 27 | |
| 20741-27-10 | M27X1.5 | 16 | 10 | 71.2 | 11 | 26.4 | 32 | |
| 20741-30-12 | M30X1.5 | 20 | 12 | 78.1 | 11 | 30 | 36 | |
| 20741-33-12 | M33X2 | 20 | 12 | 77.4 | 13 | 30 | 41 | |
| 20741-33-16 | M33X2 | 25 | 16 | 85 | 13 | 30.8 | 41 | |
| 20741-36-14 | M36X2 | 22 | 14 | 79.8 | 14 | 29.6 | 41 | |
| 20741-36-16 | M36X2 | 25 | 16 | 85.7 | 14 | 31.5 | 41 | |
| 20741-39-16 | M39X2 | 25 | 16 | 86.1 | 14 | 31.8 | 46 | |
| 20741-4520W | M45X2 | 32 | 20 | 97 | 15 | 36.2 | 55 | |
| 20741-5224W | M52X2 | 40 | 24 | 112.9 | 17 | 40.9 | 60 | |

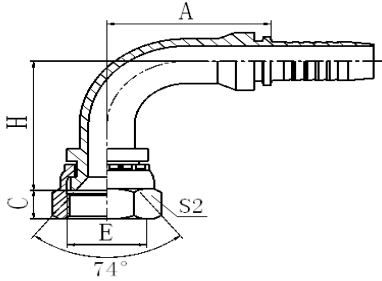


21611

美制 NPSM 内螺纹 60°外锥面

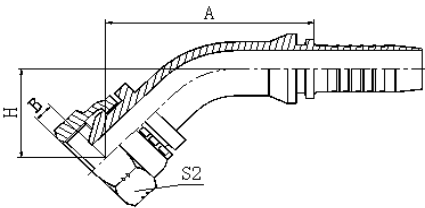
NPSM FEMALE 60° CONE

| 代号 PART NO. | 螺纹 E THREAD E | 胶管 HOSE BORE | | 尺寸 DIMENSIONS | | | 选中 Select |
|----------------|------------------|--------------|---------|---------------|------|----|--------------|
| | | 公称内径 DN | 标号 DASH | A | B | S2 | |
| 21611-0404 | 1/4"X18 | 6 | 04 | 22 | 4.6 | 19 | |
| 21611-0406 | 1/4"X18 | 10 | 06 | 22 | 4.6 | 19 | |
| 21611-0604 | 3/8"X18 | 6 | 04 | 23 | 6 | 22 | |
| 21611-0605 | 3/8"X18 | 8 | 05 | 23 | 6 | 22 | |
| 21611-0606 | 3/8"X18 | 10 | 06 | 23 | 6 | 22 | |
| 21611-0808 | 1/2"X14 | 12 | 08 | 23.5 | 7.5 | 27 | |
| 21611-1210 | 3/4"X14 | 16 | 10 | 27 | 8.9 | 32 | |
| 21611-1212 | 3/4"X14 | 20 | 12 | 27 | 8.9 | 32 | |
| 21611-16-12T | 1"X11.5 | 20 | 12 | 25 | 10.5 | 41 | |
| 21611-1616 | 1"X11.5 | 25 | 16 | 28.5 | 10.5 | 41 | |
| 21611-20-20W | 1.1/4"X11.5 | 32 | 20 | 29.5 | 11.2 | 50 | |
| 21611-24-20T | 1.1/2"X11.5 | 32 | 20 | 29.5 | 11.2 | 55 | |
| 21611-24-24W | 1.1/2"X11.5 | 40 | 24 | 31.5 | 11.2 | 55 | |
| 21611-32-32W | 2"X11.5 | 50 | 32 | 31 | 11.2 | 70 | |



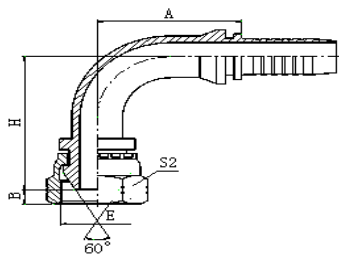
20791
90°国标公制内螺纹 74°内锥面
90° GB METRIC FEMALE 74° CONE SEAT

| 代号 PART NO. | 螺纹 E THREAD E | 胶管 HOSE BORE | | 尺寸 | | DIMENSIONS | | 选中 Select |
|----------------|------------------|--------------|---------|-------|-----|------------|----|--------------|
| | | 公称内径 DN | 标号 DASH | A | C | H | S2 | |
| 20791-12-04C | M12X1.25 | 6 | 04 | 30 | 9 | 33.5 | 17 | |
| 20791-12-04 | M12X1.5 | 6 | 04 | 30 | 10 | 33.5 | 17 | |
| 20791-14-04 | M14X1.5 | 6 | 04 | 30 | 8.5 | 34 | 19 | |
| 20791-16-04 | M16X1.5 | 6 | 04 | 30 | 8 | 35 | 22 | |
| 20791-16-05 | M16X1.5 | 8 | 05 | 34 | 8 | 38 | 22 | |
| 20791-18-06 | M18X1.5 | 10 | 06 | 35.3 | 10 | 41.3 | 24 | |
| 20791-22-08 | M22X1.5 | 12 | 08 | 41 | 10 | 48 | 27 | |
| 20791-22-10 | M22X1.5 | 16 | 10 | 56.5 | 10 | 52.5 | 27 | |
| 20791-27-10 | M27X1.5 | 16 | 10 | 56.5 | 11 | 54 | 32 | |
| 20791-30-12 | M30X1.5 | 20 | 12 | 66.2 | 11 | 63.5 | 36 | |
| 20791-33-12 | M33X2 | 20 | 12 | 65.5 | 13 | 63.5 | 41 | |
| 20791-33-16 | M33X2 | 25 | 16 | 76.7 | 13 | 69 | 41 | |
| 20791-36-12 | M36X2 | 20 | 12 | 65.5 | 14 | 63.5 | 41 | |
| 20791-36-14 | M36X2 | 22 | 14 | 71.2 | 14 | 64.5 | 41 | |
| 20791-39-16 | M39X2 | 25 | 16 | 76.7 | 14 | 70.5 | 46 | |
| 20791-45-20W | M45X2 | 32 | 20 | 91.5 | 15 | 83 | 55 | |
| 20791-52-20W | M52X2 | 32 | 20 | 93 | 17 | 84.5 | 60 | |
| 20791-52-24W | M52X2 | 40 | 24 | 110.7 | 17 | 96.5 | 60 | |



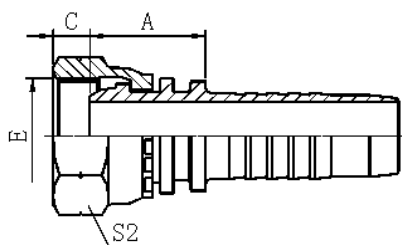
21641
45°美制 NPSM 内螺纹 60°外锥面
45° NPSM FEMALE 60° CONE

| 代号 PART NO. | 螺纹 E THREAD E | 胶管 HOSE BORE | | 尺寸 DIMENSIONS | | | | 选中 Select |
|----------------|------------------|--------------|---------|---------------|------|------|----|--------------|
| | | 公称内径 DN | 标号 DASH | A | B | H | S2 | |
| 21641-0404 | 1/4"X18 | 6 | 04 | 45.1 | 4.6 | 23 | 19 | |
| 21641-0606 | 3/8"X18 | 10 | 06 | 47.2 | 6 | 24.9 | 22 | |
| 21641-0808 | 1/2"X14 | 12 | 08 | 62.7 | 7.5 | 27.7 | 27 | |
| 21641-1212 | 3/4"X14 | 20 | 12 | 81.4 | 8.9 | 34 | 32 | |
| 21641-1616 | 1"X11.5 | 25 | 16 | 89.2 | 10.5 | 35 | 41 | |
| 21641-20-20W | 1.1/4"X11.5 | 32 | 20 | 99.8 | 11.2 | 39.3 | 50 | |
| 21641-24-24W | 1.1/2"X11.5 | 40 | 24 | 115.1 | 11.2 | 44.4 | 55 | |
| 21641-32-32W | 2"X11.5 | 50 | 32 | 136.4 | 11.2 | 63.4 | 70 | |



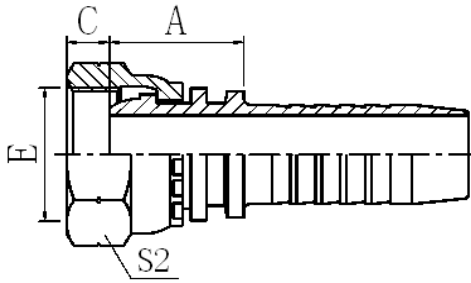
21691
90°美制 NPSM 内螺纹 60°外锥面
90° NPSM FEMALE 60° CONE

| 代号 PART NO. | 螺纹 E THREAD E | 胶管 HOSE BORE | | 尺寸 DIMENSIONS | | | | 选中 Select |
|----------------|------------------|--------------|---------|---------------|------|-------|----|--------------|
| | | 公称内径 DN | 标号 DASH | A | B | H | S2 | |
| 21691-04-04 | 1/4"X18 | 6 | 04 | 30 | 4.6 | 40.5 | 19 | |
| 21691-06-04 | 3/8"X18 | 6 | 04 | 30 | 6 | 37.7 | 22 | |
| 21691-06-05 | 3/8"X18 | 8 | 05 | 34 | 6 | 40.7 | 22 | |
| 21691-06-06 | 3/8"X18 | 10 | 06 | 35.3 | 6 | 45.3 | 22 | |
| 21691-08-08 | 1/2"X14 | 12 | 08 | 41 | 7.5 | 53.2 | 27 | |
| 21691-12-10 | 3/4"X14 | 16 | 10 | 56.5 | 8.9 | 53.5 | 32 | |
| 21691-12-12 | 3/4"X14 | 20 | 12 | 65.5 | 8.9 | 69.1 | 32 | |
| 21691-16-12T | 1"X11.5 | 20 | 12 | 65.5 | 10.5 | 64.5 | 41 | |
| 21691-16-16 | 1"X11.5 | 25 | 16 | 76.7 | 10.5 | 75 | 41 | |
| 21691-20-20W | 1.1/4"X11.5 | 32 | 20 | 91.5 | 11.2 | 86 | 50 | |
| 21691-24-20T | 1.1/2"X11.5 | 32 | 20 | 91.5 | 11.2 | 83.5 | 55 | |
| 21691-24-24W | 1.1/2"X11.5 | 40 | 24 | 109.4 | 11.2 | 101.5 | 55 | |
| 21691-32-32W | 2"X11.5 | 50 | 32 | 131.8 | 11.2 | 124.5 | 70 | |



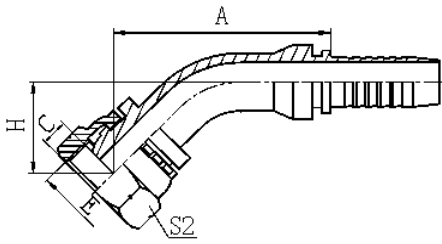
22112
英管内螺纹球面
BSP FEMALE MULTISEAL

| 代号 PART NO. | 螺纹 E THREAD E | 软管 HOSE BORE | | 尺寸 DIMENSIONS | | | 选中 Select |
|----------------|------------------|--------------|---------|---------------|--|----|--------------|
| | | 公称内径 DN | 标号 DASH | A | | S2 | |
| 22112-16-16 | G1"X11 | 25 | 16 | 29 | | 41 | |
| 22112-20-20 | G1.1/4"X11 | 32 | 20 | 32 | | 50 | |
| 22112-24-24 | G1.1/2"X11 | 40 | 24 | 33 | | 55 | |
| 22112-32-32 | G2"X11 | 50 | 32 | 36 | | 70 | |



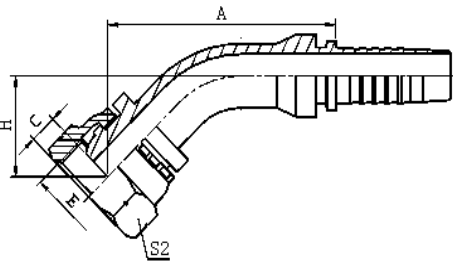
22111, 22111W, 22111-T
 英管内螺纹球面
 BSP FEMALE MULTISEAL

| 代号 PART NO. | 螺纹 E THREAD E | 胶管 HOSE BORE | | 尺寸 DIMENSIONS | | | 选中 Select |
|----------------|------------------|--------------|---------|---------------|------|----|--------------------------|
| | | 公称内径 DN | 标号 DASH | A | C | S2 | |
| 22111-0204 | G1/8"X28 | 6 | 04 | 19 | 2 | 14 | <input type="checkbox"/> |
| 22111-0403 | G1/4"X19 | 5 | 03 | 19 | 4 | 19 | <input type="checkbox"/> |
| 22111-0404 | G1/4"X19 | 6 | 04 | 19.5 | 4 | 19 | <input type="checkbox"/> |
| 22111-0605 | G3/8"X19 | 8 | 05 | 20 | 5 | 22 | <input type="checkbox"/> |
| 22111-0606 | G3/8"X19 | 10 | 06 | 20.5 | 5 | 22 | <input type="checkbox"/> |
| 22111-0608 | G3/8"X19 | 12 | 08 | 21 | 5 | 22 | <input type="checkbox"/> |
| 22111-0806T | G1/2"X14 | 10 | 06 | 22.5 | 6 | 27 | <input type="checkbox"/> |
| 22111-0808 | G1/2"X14 | 12 | 08 | 23 | 6 | 27 | <input type="checkbox"/> |
| 22111-0810 | G1/2"X14 | 16 | 10 | 24 | 6 | 27 | <input type="checkbox"/> |
| 22111-1010 | G5/8"X14 | 16 | 10 | 25 | 8 | 30 | <input type="checkbox"/> |
| 22111-1012 | G5/8"X14 | 20 | 12 | 25 | 8 | 30 | <input type="checkbox"/> |
| 22111-1208T | G3/4"X14 | 12 | 08 | 25 | 9.5 | 32 | <input type="checkbox"/> |
| 22111-1210 | G3/4"X14 | 16 | 10 | 26 | 9.5 | 32 | <input type="checkbox"/> |
| 22111-1212 | G3/4"X14 | 20 | 12 | 26 | 9.5 | 32 | <input type="checkbox"/> |
| 22111-1612T | G1"X11 | 20 | 12 | 26.5 | 11 | 41 | <input type="checkbox"/> |
| 22111-1614 | G1"X11 | 22 | 14 | 26.5 | 11 | 41 | <input type="checkbox"/> |
| 22111-1616 | G1"X11 | 25 | 16 | 28 | 11 | 41 | <input type="checkbox"/> |
| 22111-2016T | G1.1/4"X11 | 25 | 16 | 27.5 | 11 | 50 | <input type="checkbox"/> |
| 22111-2020W | G1.1/4"X11 | 32 | 20 | 31.5 | 10 | 50 | <input type="checkbox"/> |
| 22111-2424W | G1.1/2"X11 | 40 | 24 | 37 | 11.5 | 55 | <input type="checkbox"/> |



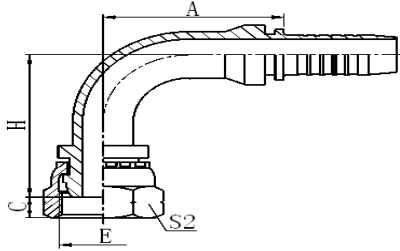
22141, 22141-T, 22141-W
 45°英管内螺纹球面
 45° BSP FEMALE MULTISEAL

| 代号 PART NO. | 螺纹 E THREAD E | 胶管 HOSE BORE | | 尺寸 DIMENSIONS | | | | 选中 Select |
|----------------|------------------|--------------|---------|---------------|-----|------|----|--------------------------|
| | | 公称内径 DN | 标号 DASH | A | C | H | S2 | |
| 22141-0204 | G1/8"X28 | 6 | 04 | 43.7 | 2 | 21.6 | 14 | <input type="checkbox"/> |
| 22141-0403 | G1/4"X19 | 5 | 03 | 41.3 | 4 | 20.4 | 19 | <input type="checkbox"/> |
| 22141-0404 | G1/4"X19 | 6 | 04 | 43.7 | 4 | 21.6 | 19 | <input type="checkbox"/> |
| 22141-0605 | G3/8"X19 | 8 | 05 | 46.2 | 5 | 22.9 | 22 | <input type="checkbox"/> |
| 22141-0606 | G3/8"X19 | 10 | 06 | 48.1 | 5 | 23.9 | 22 | <input type="checkbox"/> |
| 22141-0608 | G3/8"X19 | 12 | 08 | 60.4 | 5 | 25.4 | 22 | <input type="checkbox"/> |
| 22141-08-04T | G1/2"X14 | 6 | 04 | 43.9 | 6 | 23.8 | 27 | <input type="checkbox"/> |
| 22141-08-06T | G1/2"X14 | 10 | 06 | 42.5 | 6 | 18.2 | 27 | <input type="checkbox"/> |
| 22141-0808 | G1/2"X14 | 12 | 08 | 61.8 | 6 | 26.8 | 27 | <input type="checkbox"/> |
| 22141-0810 | G1/2"X14 | 16 | 10 | 73 | 6 | 29 | 27 | <input type="checkbox"/> |
| 221411010 | G5/8"X14 | 16 | 10 | 73.7 | 8 | 28.9 | 30 | <input type="checkbox"/> |
| 22141-1012 | G5/8"X14 | 20 | 12 | 79.8 | 8 | 32.5 | 30 | <input type="checkbox"/> |
| 22141-12-08T | G3/4"X14 | 12 | 08 | 63.2 | 9.5 | 28.3 | 32 | <input type="checkbox"/> |
| 22141-1210 | G3/4"X14 | 16 | 10 | 70.4 | 9.5 | 29.6 | 32 | <input type="checkbox"/> |
| 22141-1212 | G3/4"X14 | 20 | 12 | 80.6 | 9.5 | 33.2 | 32 | <input type="checkbox"/> |
| 22141-1612 | G1"X11 | 20 | 12 | 81.6 | 11 | 33.5 | 41 | <input type="checkbox"/> |
| 22141-1614 | G1"X11 | 22 | 14 | 83.3 | 11 | 33 | 41 | <input type="checkbox"/> |
| 22141-1616 | G1"X11 | 25 | 16 | 89.2 | 11 | 35 | 41 | <input type="checkbox"/> |
| 22141-20-16T | G1.1/4"X11 | 25 | 16 | 91.4 | 9.1 | 37.1 | 50 | <input type="checkbox"/> |
| 22141-20-20W | G1.1/4"X11 | 32 | 20 | 102.9 | 10 | 41.2 | 50 | <input type="checkbox"/> |



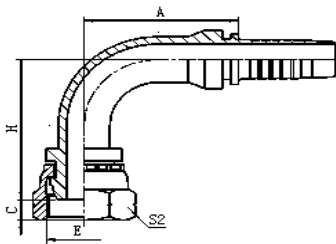
22142
 45°英管内螺纹球面
 45°BSP FEMALE MULTISEAL

| 代号 PART NO. | 螺纹 E THREAD E | 软管 HOSE BORE | | 尺寸 DIMENSIONS | | | | 选中 Select |
|----------------|------------------|--------------|---------|---------------|---|------|----|--------------------------|
| | | 公称内径 DN | 标号 DASH | A | C | H | S2 | |
| 22142-16-16 | G1"X11 | 25 | 16 | 29 | | 35 | 41 | <input type="checkbox"/> |
| 22142-20-20 | G1.1/4"X11 | 32 | 20 | 32 | | 41.2 | 50 | <input type="checkbox"/> |
| 22142-24-24 | G1.1/2"X11 | 40 | 24 | 33 | | 46.2 | 55 | <input type="checkbox"/> |
| 22142-32-32 | G2"X11 | 50 | 32 | 36 | | 54 | 70 | <input type="checkbox"/> |



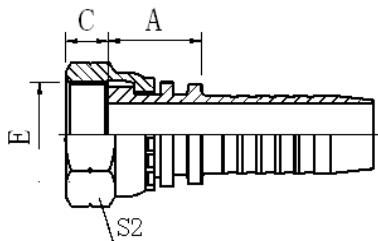
22191, 22191-T, 22191-W
 90°英管内螺纹球面
 90° BSP FEMALE MULTISEAL

| 代号 PART NO. | 螺纹 E THREAD E | 胶管 HOSE BORE | | 尺寸 DIMENSIONS | | | | 选中 Select |
|----------------|------------------|--------------|---------|---------------|-----|------|----|--------------------------|
| | | 公称内径 DN | 标号 DASH | A | C | H | S2 | |
| 22191-0204 | G1/8"X28 | 6 | 04 | 30 | 2 | 38.5 | 14 | <input type="checkbox"/> |
| 22191-0403 | G1/4"X19 | 5 | 03 | 27 | 4 | 35 | 19 | <input type="checkbox"/> |
| 22191-0404 | G1/4"X19 | 6 | 04 | 30 | 4 | 38.5 | 19 | <input type="checkbox"/> |
| 22191-0405 | G1/4"X19 | 8 | 05 | 33 | 4 | 41.5 | 19 | <input type="checkbox"/> |
| 22191-0605 | G3/8"X19 | 8 | 05 | 33 | 5 | 42 | 22 | <input type="checkbox"/> |
| 22191-0606 | G3/8"X19 | 10 | 06 | 35.3 | 5 | 44.8 | 22 | <input type="checkbox"/> |
| 22191-0608 | G3/8"X19 | 12 | 08 | 41 | 5 | 50 | 22 | <input type="checkbox"/> |
| 22191-08-06T | G1/2"X14 | 10 | 06 | 35.3 | 6 | 46.8 | 27 | <input type="checkbox"/> |
| 22191-0808 | G1/2"X14 | 12 | 08 | 41 | 6 | 52 | 27 | <input type="checkbox"/> |
| 22191-0810 | G1/2"X14 | 16 | 10 | 56.5 | 6 | 58 | 27 | <input type="checkbox"/> |
| 22191-1010 | G5/8"X14 | 16 | 10 | 56.5 | 8 | 57.5 | 30 | <input type="checkbox"/> |
| 22191-1012 | G5/8"X14 | 20 | 12 | 65.4 | 8 | 67 | 30 | <input type="checkbox"/> |
| 22191-12-08T | G3/4"X14 | 12 | 08 | 41 | 9.5 | 52 | 32 | <input type="checkbox"/> |
| 22191-121 0 | G3/4"X14 | 16 | 10 | 56.5 | 9.5 | 58.5 | 32 | <input type="checkbox"/> |
| 22191-1212 | G3/4"X14 | 20 | 12 | 65.5 | 9.5 | 68 | 32 | <input type="checkbox"/> |
| 22191-16-12T | G1"X11 | 20 | 12 | 66.2 | 11 | 68.5 | 41 | <input type="checkbox"/> |
| 22191-1614 | G1"X11 | 22 | 14 | 71.2 | 11 | 69.5 | 41 | <input type="checkbox"/> |
| 22191-1616 | G1"X11 | 25 | 16 | 76.7 | 11 | 75 | 41 | <input type="checkbox"/> |
| 22191-20-16T | G1.1/4"X11 | 25 | 16 | 76.7 | 10 | 78 | 50 | <input type="checkbox"/> |
| 22191-20-20W | G1.1/4"X11 | 32 | 20 | 92.3 | 10 | 85.3 | 50 | <input type="checkbox"/> |



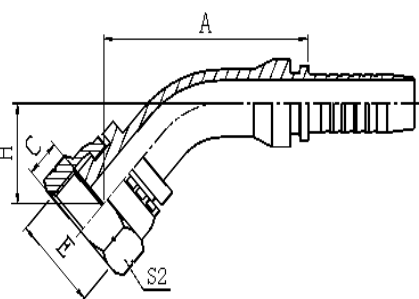
22192
 90°英管内螺纹球面
 90°BSP FEMALE MULTISEAL

| 代号 PART NO. | 螺纹 E THREAD E | 软管 HOSE BORE | | 尺寸 DIMENSIONS | | | 选中 Select |
|----------------|------------------|--------------|---------|---------------|--------|----|--------------------------|
| | | 公称内径 DN | 标号 DASH | A | H | S2 | |
| 22192-16-16 | G1"X11 | 25 | 16 | 77.7 | 75 | 41 | <input type="checkbox"/> |
| 22192-20-20 | G1.1/4"X11 | 32 | 20 | 93.5 | 89 | 50 | <input type="checkbox"/> |
| 22192-24-24 | G1.1/2"X11 | 40 | 24 | 109.4 | 104 | 55 | <input type="checkbox"/> |
| 22192-32-32 | G2"X11 | 50 | 32 | 132.8 | 125.25 | 70 | <input type="checkbox"/> |



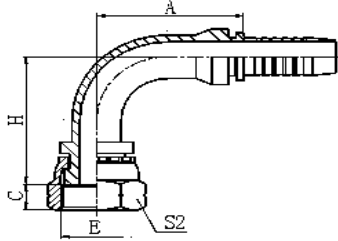
22211
 英管内螺纹平面
 BSP FEMALE FLAT SEAT

| 代号 PART NO. | 螺纹 E THREAD E | 胶管 HOSE BORE | | 尺寸 DIMENSIONS | | | | 选中 Select |
|----------------|------------------|--------------|---------|---------------|------|----|--|--------------------------|
| | | 公称内径 DN | 标号 DASH | A | C | S2 | | |
| 22211-04-04 | G1/4"X19 | 6 | 04 | 15.5 | 8 | 19 | | <input type="checkbox"/> |
| 22211-04-06 | G1/4"X19 | 10 | 06 | 15.5 | 8 | 19 | | <input type="checkbox"/> |
| 22211-06-04 | G3/8"X19 | 6 | 04 | 17 | 9 | 22 | | <input type="checkbox"/> |
| 22211-06-05 | G3/8"X19 | 8 | 05 | 17 | 9 | 22 | | <input type="checkbox"/> |
| 22211-06-06 | G3/8"X19 | 10 | 06 | 16.5 | 9 | 22 | | <input type="checkbox"/> |
| 22211-06-08 | G3/8"X19 | 12 | 08 | 17.5 | 9 | 22 | | <input type="checkbox"/> |
| 22211-08-06T | G1/2"X14 | 10 | 06 | 18 | 10.5 | 27 | | <input type="checkbox"/> |
| 22211-08-08 | G1/2"X14 | 12 | 08 | 18.5 | 10.5 | 27 | | <input type="checkbox"/> |
| 22211-10-08 | G5/8"X4 | 12 | 08 | 20 | 12 | 30 | | <input type="checkbox"/> |
| 22211-10-10 | G5/8"X14 | 16 | 10 | 21 | 12 | 30 | | <input type="checkbox"/> |
| 22211-12-08T | G3/4"X14 | 12 | 08 | 20.5 | 13.5 | 32 | | <input type="checkbox"/> |
| 22211-12-10 | G3/4"X14 | 16 | 10 | 21.5 | 13.5 | 32 | | <input type="checkbox"/> |
| 22211-12-12 | G3/4"X14 | 20 | 12 | 21.5 | 13.5 | 32 | | <input type="checkbox"/> |
| 22211-16-12T | G1"X11 | 20 | 12 | 21.5 | 15.5 | 41 | | <input type="checkbox"/> |
| 22211-16-16 | G1"X11 | 25 | 16 | 23 | 15.5 | 41 | | <input type="checkbox"/> |
| 22211-2020W | G1.1/4"X11 | 32 | 20 | 26 | 15.5 | 50 | | <input type="checkbox"/> |
| 22211-2424W | G1.1/2"X11 | 40 | 24 | 27.5 | 17.5 | 55 | | <input type="checkbox"/> |
| 22211-3232W | G2"X11 | 50 | 32 | 30.5 | 23 | 70 | | <input type="checkbox"/> |



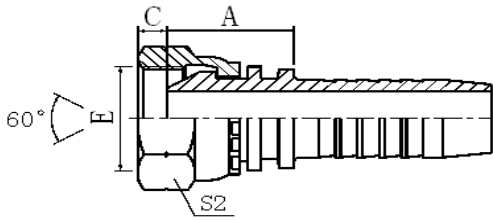
22241
 45°英管内螺纹平面
 45° BSP FEMALE FLAT SEAT

| 代号 PART NO. | 螺纹 E THREAD E | 胶管 HOSE BORE | | 尺寸 DIMENSIONS | | | | 选中 Select |
|----------------|------------------|--------------|---------|---------------|------|------|----|--------------------------|
| | | 公称内径 DN | 标号 DASH | A | C | H | S2 | |
| 22241-0404 | G1/4"X19 | 6 | 04 | 40.9 | 8 | 18.8 | 19 | <input type="checkbox"/> |
| 22241-0606 | G3/8"X19 | 10 | 06 | 45.3 | 9 | 21 | 22 | <input type="checkbox"/> |
| 22241-0808 | G1/2"X14 | 12 | 08 | 58.9 | 10.5 | 24 | 27 | <input type="checkbox"/> |
| 22241-1212 | G3/4"X14 | 20 | 12 | 77.4 | 13.5 | 30 | 32 | <input type="checkbox"/> |
| 22241-1616 | G1"X11 | 25 | 16 | 82.7 | 15.5 | 31.5 | 41 | <input type="checkbox"/> |
| 22241-20-20W | G1.1/4"X11 | 32 | 20 | 97.3 | 15.5 | 36.6 | 50 | <input type="checkbox"/> |



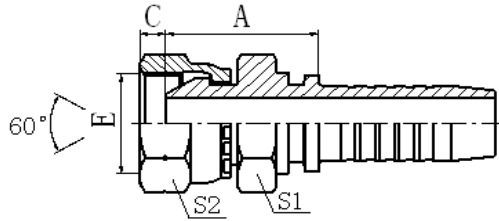
22291
90°英管内螺纹平面
90° BSP FEMALE FLAT SEAT

| 代号 PART NO. | 螺纹 E THREAD E | 胶管 HOSE BORE | | 尺寸 DIMENSIONS | | | | 选中 Select |
|----------------|------------------|--------------|---------|---------------|------|------|----|--------------------------|
| | | 公称内径 DN | 标号 DASH | A | C | H | S2 | |
| 22291-04-04 | G1/4"X19 | 6 | 04 | 30 | 8 | 34.5 | 19 | <input type="checkbox"/> |
| 22291-06-06 | G3/8"X19 | 10 | 06 | 35.3 | 9 | 41.3 | 22 | <input type="checkbox"/> |
| 22291-08-08 | G1/2"X14 | 12 | 08 | 41 | 10.5 | 48 | 27 | <input type="checkbox"/> |
| 22291-12-12 | G3/4"X14 | 20 | 12 | 65.5 | 13.5 | 63.5 | 32 | <input type="checkbox"/> |
| 22291-16-16 | G1"X11 | 25 | 16 | 76.7 | 15.5 | 70 | 41 | <input type="checkbox"/> |
| 22291-2020W | G1.1/4"X11 | 32 | 20 | 91.5 | 15.5 | 82.5 | 50 | <input type="checkbox"/> |
| 22291-2424W | G1.1/2"X11 | 40 | 24 | 109.4 | 17.5 | 98.5 | 55 | <input type="checkbox"/> |



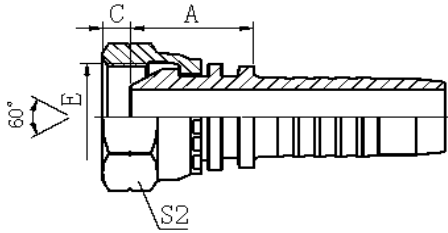
22611, 22611-T, 22611-W
英管内螺纹 60°外锥面
BSP FEMALE 60° CONE

| 代号 PART NO. | 螺纹 E THREAD E | 胶管 HOSE BORE | | 尺寸 DIMENSIONS | | | 选中 Select |
|----------------|------------------|--------------|---------|---------------|------|----|--------------------------|
| | | 公称内径 DN | 标号 DASH | A | C | S2 | |
| 22611-02-03 | G1/8"X28 | 5 | 03 | 15 | 5.5 | 14 | <input type="checkbox"/> |
| 22611-02-04 | G1/8"X28 | 6 | 04 | 15 | 5.5 | 14 | <input type="checkbox"/> |
| 22611-04-03 | G1/4"X19 | 5 | 03 | 17 | 5.5 | 19 | <input type="checkbox"/> |
| 22611-04-04 | G1/4"X19 | 6 | 04 | 18 | 5.5 | 19 | <input type="checkbox"/> |
| 22611-04-05 | G1/4"X19 | 8 | 05 | 18 | 5.5 | 19 | <input type="checkbox"/> |
| 22611-04-06 | G1/4"X19 | 10 | 06 | 18 | 5.5 | 19 | <input type="checkbox"/> |
| 22611-06-04 | G3/8"X19 | 6 | 04 | 19 | 6.3 | 22 | <input type="checkbox"/> |
| 22611-06-05 | G3/8"X19 | 8 | 05 | 19 | 6.3 | 22 | <input type="checkbox"/> |
| 22611-06-06 | G3/8"X19 | 10 | 06 | 19.5 | 6.3 | 22 | <input type="checkbox"/> |
| 22611-06-08 | G3/8"X19 | 12 | 08 | 19.5 | 6.3 | 22 | <input type="checkbox"/> |
| 22611-08-06T | G1/2"X14 | 10 | 06 | 21 | 7.5 | 27 | <input type="checkbox"/> |
| 22611-08-08 | G1/2"X14 | 12 | 08 | 21.5 | 7.5 | 27 | <input type="checkbox"/> |
| 22611-10-08 | G5/8"X14 | 12 | 08 | 22 | 9.5 | 30 | <input type="checkbox"/> |
| 22611-10-10 | G5/8"X14 | 16 | 10 | 23.5 | 9.5 | 30 | <input type="checkbox"/> |
| 22611-12-08T | G3/4"X14 | 12 | 08 | 22 | 10.9 | 32 | <input type="checkbox"/> |
| 22611-12-10 | G3/4"X14 | 16 | 10 | 24 | 10.9 | 32 | <input type="checkbox"/> |
| 22611-12-12 | G3/4"X14 | 20 | 12 | 24 | 10.9 | 32 | <input type="checkbox"/> |
| 22611-16-12T | G1"X11 | 20 | 12 | 24 | 11.7 | 41 | <input type="checkbox"/> |
| 22611-16-14 | G1"X11 | 22 | 14 | 26 | 11.7 | 41 | <input type="checkbox"/> |
| 22611-16-16 | G1"X11 | 25 | 16 | 27 | 11.7 | 41 | <input type="checkbox"/> |



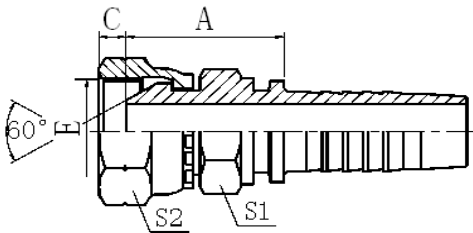
22611D
 英管内螺纹 60°外锥面双六角
 BSP FEMALE 60° CONE DOUBLE HEXAGON

| 代号 PART NO. | 螺纹 E THREAD E | 胶管 HOSE BORE | | 尺寸 DIMENSIONS | | | | 选中 Select |
|----------------|------------------|--------------|---------|---------------|------|----|----|--------------------------|
| | | 公称内径 DN | 标号 DASH | A | C | S1 | S2 | |
| 22611D-04-04 | G1/4"X19 | 6 | 04 | 23.5 | 5.5 | 19 | 19 | <input type="checkbox"/> |
| 22611D-06-06 | G3/8"X19 | 10 | 06 | 26.5 | 6.3 | 22 | 22 | <input type="checkbox"/> |
| 22611D-08-08 | G1/2"X14 | 12 | 08 | 31 | 7.5 | 27 | 27 | <input type="checkbox"/> |
| 22611D-10-08 | G5/8"X14 | 12 | 08 | 32 | 9.5 | 30 | 30 | <input type="checkbox"/> |
| 22611D-12-08 | G3/4"X14 | 12 | 08 | 33 | 10.9 | 32 | 32 | <input type="checkbox"/> |
| 22611D-12-12 | G3/4"X14 | 20 | 12 | 34 | 10.9 | 32 | 32 | <input type="checkbox"/> |
| 22611D-16-16 | G1"X11 | 25 | 16 | 35.5 | 11.7 | 41 | 41 | <input type="checkbox"/> |
| 22611D-20-20 | G1.1/4"X11 | 32 | 20 | 43.5 | 11 | 50 | 50 | <input type="checkbox"/> |



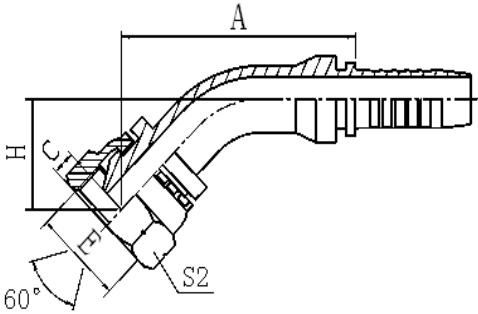
22612
 英管内螺纹 60°外锥面
 BSP FEMALE 60° CONE

| 代号 PART NO. | 螺纹 E THREAD E | 软管 HOSE BORE | | 尺寸 DIMENSIONS | | | 选中 Select |
|----------------|------------------|--------------|---------|---------------|--|----|--------------------------|
| | | 公称内径 DN | 标号 DASH | A | | S2 | |
| 22612-04-04 | G1/4"X19 | 6 | 04 | 18.5 | | 19 | <input type="checkbox"/> |
| 22612-06-06 | G3/8"X19 | 10 | 06 | 21 | | 22 | <input type="checkbox"/> |
| 22612-08-08 | G1/2"X14 | 12 | 08 | 22.5 | | 27 | <input type="checkbox"/> |
| 22612-10-10 | G5/8"X14 | 16 | 10 | 24 | | 30 | <input type="checkbox"/> |
| 22612-12-12 | G3/4"X14 | 20 | 12 | 25.3 | | 32 | <input type="checkbox"/> |



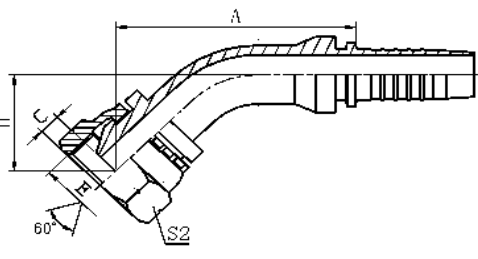
22612D-SM
 英管内螺纹 60°外锥面双六角
 BSP FEMALE 60° CONE DOUBLE HEXAGON

| 代号 PART NO. | 螺纹 E THREAD E | 胶管 HOSE BORE | | 尺寸 DIMENSIONS | | | 选中 Select |
|----------------|------------------|--------------|---------|---------------|----|----|--------------------------|
| | | 公称内径 DN | 标号 DASH | A | S1 | S2 | |
| 22612D-04-04SM | G1/4"X19 | 6 | 04 | 24.5 | 14 | 19 | <input type="checkbox"/> |
| 22612D-06-06SM | G3/8"X19 | 10 | 06 | 26 | 17 | 22 | <input type="checkbox"/> |
| 22612D-08-08SM | G1/2"X14 | 12 | 08 | 30 | 19 | 27 | <input type="checkbox"/> |
| 22612D-10-08SM | G5/8"X14 | 12 | 08 | 31 | 22 | 30 | <input type="checkbox"/> |
| 22612D-12-08SM | G3/4"X14 | 12 | 08 | 33 | 27 | 32 | <input type="checkbox"/> |
| 22612D-12-12SM | G3/4"X14 | 20 | 12 | 34.3 | 27 | 32 | <input type="checkbox"/> |
| 22612D-16-16SM | G1"X11 | 25 | 16 | 34.5 | 32 | 41 | <input type="checkbox"/> |



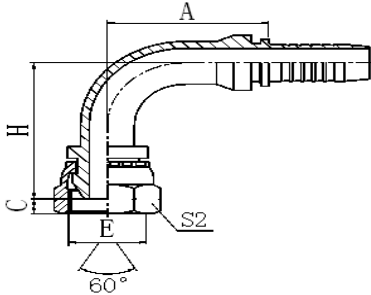
22641, 22641-W, 22641-T
 45°英管内螺纹 60°外锥面
 45° BSP FEMALE 60° CONE

| 代号 PART NO. | 螺纹 E THREAD E | 胶管 HOSE BORE | | 尺寸 DIMENSIONS | | | | 选中 Select |
|----------------|------------------|--------------|---------|---------------|------|------|----|--------------|
| | | 公称内径 DN | 标号 DASH | A | C | H | S2 | |
| 22641-0404 | G1/4"X19 | 6 | 04 | 42.3 | 5.5 | 20.2 | 19 | |
| 22641-0604 | G3/8"X19 | 6 | 04 | 43.2 | 6.3 | 21 | 22 | |
| 22641-0605 | G3/8"X19 | 8 | 05 | 45.3 | 6.3 | 22 | 22 | |
| 22641-0606 | G3/8"X19 | 10 | 06 | 46.9 | 6.3 | 22.6 | 22 | |
| 22641-08-06T | G1/2"X14 | 10 | 06 | 48.1 | 7.5 | 23.9 | 27 | |
| 22641-0808 | G1/2"X14 | 12 | 08 | 61.1 | 7.5 | 26.1 | 27 | |
| 22641-1008 | G5/8"X14 | 12 | 08 | 61.4 | 9.5 | 26.5 | 30 | |
| 22641-1010 | G5/8"X14 | 16 | 10 | 72.6 | 9.5 | 27.8 | 30 | |
| 2264112 -08T | G3/4"X14 | 12 | 08 | 61.8 | 10.9 | 26.9 | 32 | |
| 22641-1210 | G3/4"X14 | 16 | 10 | 73 | 10.9 | 28.2 | 32 | |
| 22641-1212 | G3/4"X14 | 20 | 12 | 79.2 | 10.9 | 31.8 | 32 | |
| 22641-16-12T | G1"X11 | 20 | 12 | 80.8 | 11.7 | 33.4 | 41 | |
| 22641-1616 | G1"X11 | 25 | 16 | 88.4 | 11.7 | 34.2 | 41 | |
| 22641-20-16T | G1.1/4"X11 | 25 | 16 | 85.3 | 11 | 31.1 | 50 | |
| 22641-20-20W | G1.1/4"X11 | 32 | 20 | 98.8 | 11 | 38 | 50 | |
| 22641-24-24W | G1.1/2"X11 | 40 | 24 | 116.8 | 13 | 45.5 | 55 | |
| 22641-32-32W | G2"X11 | 50 | 32 | 135.7 | 16 | 52.7 | 70 | |



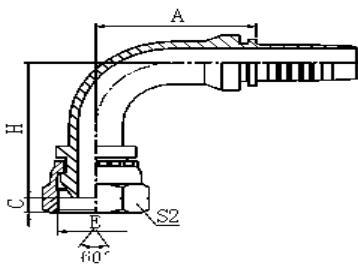
22642
 45°英管内螺纹 60°外锥面
 45° BSP FEMALE 60° CONE

| 代号 PART NO. | 螺纹 E THREAD E | 软管 HOSE BORE | | 尺寸 DIMENSIONS | | | | 选中 Select |
|----------------|------------------|--------------|---------|---------------|---|------|----|--------------|
| | | 公称内径 DN | 标号 DASH | A | C | H | S2 | |
| 22642-04-04 | G1/4"X19 | 6 | 04 | 18.5 | | 20.2 | 19 | |
| 22642-06-06 | G3/8"X19 | 10 | 06 | 21 | | 22.6 | 22 | |
| 22642-08-08 | G1/2"X14 | 12 | 08 | 22.5 | | 26.1 | 27 | |
| 22642-10-10 | G5/8"X14 | 16 | 10 | 24 | | 27.8 | 30 | |
| 22642-12-12 | G3/4"X14 | 20 | 12 | 25.3 | | 31.8 | 32 | |



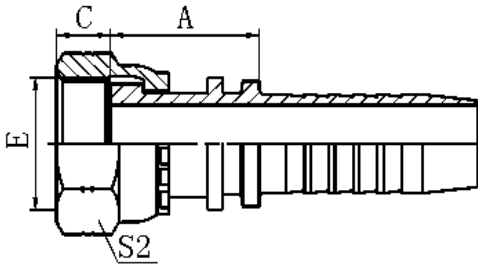
22691, 22691-W, 22691-T
 90°英管内螺纹 60°外锥面
 90° BSP FEMALE 60° CONE

| 代号 PART NO. | 螺纹 E THREAD E | 胶管 HOSE BORE | | 尺寸 DIMENSIONS | | | | 选中 Select |
|----------------|------------------|--------------|---------|---------------|------|------|----|--------------|
| | | 公称内径 DN | 标号 DASH | A | C | H | S2 | |
| 22691-02-03 | G1/8"X28 | 5 | 03 | 26.5 | 5.5 | 31.5 | 14 | |
| 22691-02-04 | G1/8"X28 | 6 | 04 | 30 | 5.5 | 34.5 | 14 | |
| 22691-04-03 | G1/4"X19 | 5 | 03 | 26.5 | 5.5 | 33.5 | 19 | |
| 22691-04-04 | G1/4"X19 | 6 | 04 | 30 | 5.5 | 36.5 | 19 | |
| 22691-04-05 | G1/4"X19 | 8 | 05 | 33 | 5.5 | 39.5 | 19 | |
| 22691-04-06 | G1/4"X19 | 10 | 06 | 30 | 5.5 | 36.5 | 19 | |
| 22691-06-04 | G3/8"X19 | 6 | 04 | 30 | 6.3 | 37.7 | 22 | |
| 22691-06-05 | G3/8"X19 | 8 | 05 | 33 | 6.3 | 40.7 | 22 | |
| 22691-06-06 | G3/8"X19 | 10 | 06 | 35.3 | 6.3 | 43 | 22 | |
| 22691-08-06T | G1/2"X14 | 10 | 06 | 35.3 | 7 | 43.3 | 27 | |
| 22691-08-08 | G1/2"X14 | 12 | 08 | 41 | 7.5 | 51 | 27 | |
| 22691-08-10 | G1/2"X14 | 16 | 10 | 56.5 | 7.5 | 55.5 | 27 | |
| 22691-10-08 | G5/8"X14 | 12 | 08 | 41 | 9.5 | 51.5 | 30 | |
| 22691-10-10 | G5/8"X14 | 16 | 10 | 56.5 | 9.5 | 56 | 30 | |
| 22691-12-08T | G3/4"X14 | 12 | 08 | 41 | 10.9 | 52.1 | 32 | |
| 22691-12-10 | G3/4"X14 | 16 | 10 | 56.5 | 10.9 | 56.6 | 32 | |
| 22691-12-12 | G3/4"X14 | 20 | 12 | 65.5 | 10.9 | 66 | 32 | |
| 22691-16-12T | G1"X11 | 20 | 12 | 65.5 | 11.7 | 68.3 | 41 | |
| 22691-16-14 | G1"X11 | 22 | 14 | 71.2 | 11.7 | 69.3 | 41 | |
| 22691-16-16 | G1"X11 | 25 | 16 | 76.7 | 11.7 | 73.8 | 41 | |



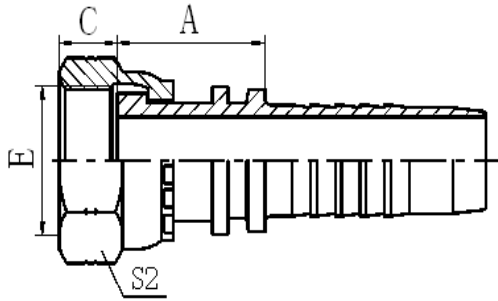
22692
 90°英管内螺纹 60°外锥面
 90° BSP FEMALE 60° CONE

| 代号 PART NO. | 螺纹 E THREAD E | 软管 HOSE BORE | | 尺寸 DIMENSIONS | | | 选中 Select |
|----------------|------------------|--------------|---------|---------------|------|----|--------------|
| | | 公称内径 DN | 标号 DASH | A | H | S2 | |
| 22692-04-04 | G1/4"X19 | 6 | 04 | 31 | 36.5 | 19 | |
| 22692-06-06 | G3/8"X19 | 10 | 06 | 36.8 | 43 | 22 | |
| 22692-08-08 | G1/2"X14 | 12 | 08 | 42 | 51 | 27 | |
| 22692-10-10 | G5/8"X14 | 16 | 10 | 57 | 56 | 30 | |
| 22692-12-12 | G3/4"X14 | 20 | 12 | 66.8 | 66.1 | 32 | |



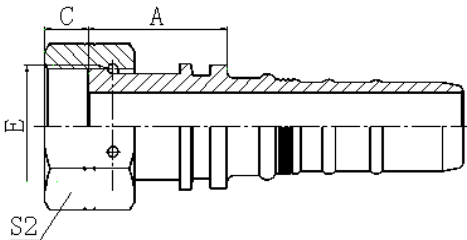
24211 , 24211-T, 24211W
 美制 ORFS 内螺纹平面
 ORFS FEMALE FLAT SEAT

| 代号 PART NO. | 螺纹 E THREAD E | 胶管 HOSE BORE | | 尺寸 DIMENSIONS | | | 选中 Select |
|----------------|------------------|--------------|---------|---------------|------|----|--------------------------|
| | | 公称内径 DN | 标号 DASH | A | C | S2 | |
| 24211-04-04 | 9/16"X18 | 6 | 04 | 22.5 | 8.5 | 19 | <input type="checkbox"/> |
| 24211-04-05 | 9/16"X18 | 8 | 05 | 22.5 | 8.5 | 19 | <input type="checkbox"/> |
| 24211-04-06 | 9/16"X18 | 10 | 06 | 22.5 | 8.5 | 19 | <input type="checkbox"/> |
| 24211-06-04T | 11/16"X16 | 6 | 04 | 23.5 | 10 | 22 | <input type="checkbox"/> |
| 24211-06-05T | 11/16"X16 | 8 | 05 | 23.5 | 10 | 22 | <input type="checkbox"/> |
| 24211-06-06 | 11/16"X16 | 10 | 06 | 25.5 | 10 | 22 | <input type="checkbox"/> |
| 24211-06-08 | 11/16"X16 | 12 | 08 | 26 | 10 | 22 | <input type="checkbox"/> |
| 24211-08-05T | 13/16"X16 | 8 | 05 | 25 | 11 | 27 | <input type="checkbox"/> |
| 24211-08-06T | 13/16"X16 | 10 | 06 | 25 | 11 | 27 | <input type="checkbox"/> |
| 24211-080 8 | 13/16"X16 | 12 | 08 | 28 | 11 | 27 | <input type="checkbox"/> |
| 24211-08-10 | 13/16"X16 | 16 | 10 | 29 | 11 | 27 | <input type="checkbox"/> |
| 24211-10-08T | 1"X14 | 12 | 08 | 29.5 | 13.5 | 30 | <input type="checkbox"/> |
| 24211-10-10 | 1"X14 | 16 | 10 | 33.5 | 13.5 | 30 | <input type="checkbox"/> |
| 24211-10-12 | 1"X14 | 20 | 12 | 33.5 | 13.5 | 30 | <input type="checkbox"/> |
| 24211-12-08T | 1.3/16"X12 | 12 | 08 | 30.5 | 15 | 36 | <input type="checkbox"/> |
| 24211-12-10T | 1.3/16"X12 | 16 | 10 | 31.5 | 15 | 36 | <input type="checkbox"/> |
| 24211-12-12 | 1.3/16"X12 | 20 | 12 | 35 | 15 | 36 | <input type="checkbox"/> |
| 24211-12-16 | 1.3/16"X12 | 25 | 16 | 36 | 15 | 36 | <input type="checkbox"/> |
| 24211-16-12T | 1.7/16"X12 | 20 | 12 | 35 | 14.8 | 41 | <input type="checkbox"/> |
| 24211-16-14T | 1.7/16"X12 | 22 | 14 | 34 | 14.8 | 41 | <input type="checkbox"/> |



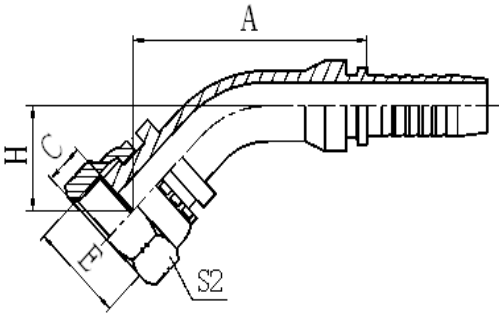
24212, 24212-T, 24212-W
美制 ORFS 内螺纹平面
ORFS FEMALE FLAT SEAT

| 代号 PART NO. | 螺纹 E THREAD E | 胶管 HOSE BORE | | 尺寸 DIMENSIONS | | | | 选中 Select |
|----------------|------------------|--------------|---------|---------------|----|--|--|--------------|
| | | 公称内径 DN | 标号 DASH | A | S2 | | | |
| 24212-04-04 | 9/16"X18 | 6 | 04 | 23.5 | 19 | | | |
| 24212-06-05 | 11/16"X16 | 8 | 05 | 27 | 22 | | | |
| 24212-06-06 | 11/16"X16 | 10 | 06 | 27 | 22 | | | |
| 24212-08-06T | 13/16"X16 | 10 | 06 | 26.5 | 27 | | | |
| 24212-08-08 | 13/16"X16 | 12 | 08 | 29 | 27 | | | |
| 24212-08-10 | 13/16"X16 | 16 | 10 | 29.5 | 27 | | | |
| 24212-10-08T | 1"X14 | 12 | 08 | 30.5 | 30 | | | |
| 24212-10-10 | 1"X14 | 16 | 10 | 34 | 30 | | | |
| 24212-12-08T | 1.3/16"X12 | 12 | 08 | 32.5 | 36 | | | |
| 24212-12-10T | 1.3/16"X12 | 16 | 10 | 32.5 | 36 | | | |
| 24212-12-12 | 1.3/16"X12 | 20 | 12 | 35.8 | 36 | | | |
| 24212-12-16 | 1.3/16"X12 | 25 | 16 | 36.5 | 36 | | | |
| 24212-16-12T | 1.7/16"X12 | 20 | 12 | 35.3 | 41 | | | |
| 24212-16-16 | 1.7/16"X12 | 25 | 16 | 39.5 | 41 | | | |
| 24212-16-20 | 1.7/16"X12 | 32 | 20 | 39.5 | 41 | | | |
| 24212-20-16T | 1.11/16"X12 | 25 | 16 | 35.5 | 50 | | | |
| 24212-20-20W | 1.11/16"X12 | 32 | 20 | 40 | 50 | | | |
| 24212-20-24W | 1.11/16"X12 | 40 | 24 | 39.5 | 50 | | | |
| 24212-24-20T | 2"X12 | 32 | 20 | 36.5 | 60 | | | |
| 24212-24-24T | 2"X12 | 40 | 24 | 36 | 60 | | | |



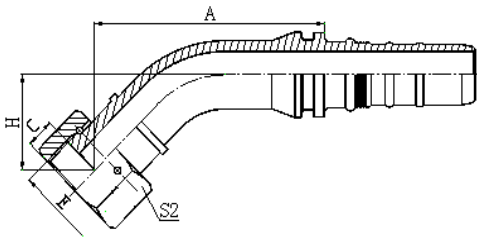
24213-W
美制 ORFS 内螺纹平面
ORFS FEMALE FLAT SEAT

| 代号 PART NO. | 螺纹 E THREAD E | 胶管 HOSE BORE | | 尺寸 DIMENSIONS | | | | 选中 Select |
|----------------|------------------|--------------|---------|---------------|------|----|--|--------------|
| | | 公称内径 DN | 标号 DASH | A | C | S2 | | |
| 24213-12-12W | 1.3/16"X12 | 20 | 12 | 41 | 15 | 36 | | |
| 24213-16-16W | 1.7/16"X12 | 25 | 16 | 44.4 | 15 | 41 | | |
| 24213-20-20W | 1.11/16"X12 | 32 | 20 | 47.8 | 15 | 50 | | |
| 24213-24-24W | 2"X12 | 40 | 24 | 48.2 | 14.8 | 60 | | |



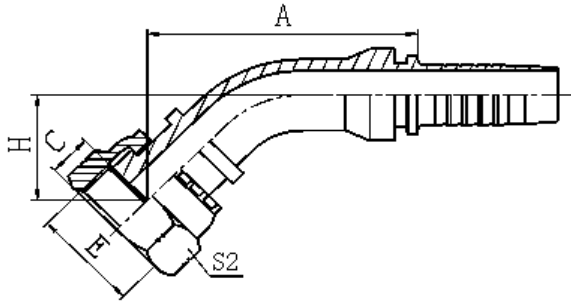
24241, 24241-T, 24241-W
 45° 美制 ORFS 内螺纹平面
 45° ORFS FEMALE FLAT SEAT

| 代号 PART NO. | 螺纹 E THREAD E | 胶管 HOSE BORE | | 尺寸 DIMENSIONS | | | | 选中 Select |
|----------------|------------------|--------------|---------|---------------|------|------|----|--------------------------|
| | | 公称内径 DN | 标号 DASH | A | H | C | S2 | |
| 24241-04-04 | 9/16"X18 | 6 | 04 | 45.5 | 23.4 | 8.5 | 19 | <input type="checkbox"/> |
| 24241-04-05 | 9/16"X18 | 8 | 05 | 47.6 | 24.3 | 8.5 | 19 | <input type="checkbox"/> |
| 24241-04-06 | 9/16"X18 | 10 | 06 | 49.2 | 24.9 | 8.5 | 19 | <input type="checkbox"/> |
| 24241-06-04T | 11/16"X16 | 6 | 04 | 39.5 | 17.4 | 10 | 22 | <input type="checkbox"/> |
| 24241-06-05T | 11/16"X16 | 8 | 05 | 42.3 | 19 | 10 | 22 | <input type="checkbox"/> |
| 24241-06-06 | 11/16"X16 | 10 | 06 | 51.7 | 27.4 | 10 | 22 | <input type="checkbox"/> |
| 24241-06-08 | 11/16"X16 | 12 | 08 | 63.9 | 29 | 10 | 22 | <input type="checkbox"/> |
| 24241-08-06T | 13/16"X16 | 10 | 06 | 44.6 | 20.3 | 11 | 27 | <input type="checkbox"/> |
| 24241-08-08 | 13/16"X16 | 12 | 08 | 65.3 | 30.4 | 11 | 27 | <input type="checkbox"/> |
| 24241-08-10 | 13/16"X16 | 16 | 10 | 76.5 | 31.7 | 11 | 27 | <input type="checkbox"/> |
| 24241-10-08T | 1"X14 | 12 | 08 | 58.2 | 23.3 | 13.5 | 30 | <input type="checkbox"/> |
| 24241-10-10 | 1"X14 | 16 | 10 | 79.7 | 34.9 | 13.5 | 30 | <input type="checkbox"/> |
| 24241-10-12 | 1"X14 | 20 | 12 | 86.5 | 38.4 | 13.5 | 30 | <input type="checkbox"/> |
| 24241-12-08T | 1.3/16"X12 | 12 | 08 | 58.2 | 23.3 | 15 | 36 | <input type="checkbox"/> |
| 24241-12-10T | 1.3/16"X12 | 16 | 10 | 69.4 | 24.6 | 15 | 36 | <input type="checkbox"/> |
| 24241-12-12 | 1.3/16"X12 | 20 | 12 | 87.6 | 39.5 | 15 | 36 | <input type="checkbox"/> |
| 24241-12-16 | 1.3/16"X12 | 25 | 16 | 95.3 | 41 | 15 | 36 | <input type="checkbox"/> |
| 24241-16-12T | 1.7/16"X12 | 20 | 12 | 74 | 29.6 | 14.8 | 41 | <input type="checkbox"/> |
| 24241-16-14T | 1.7/16"X12 | 22 | 14 | 78.7 | 28.5 | 14.8 | 41 | <input type="checkbox"/> |
| 24241-16-16T | 1.7/16"X12 | 25 | 16 | 84.1 | 29.7 | 14.8 | 41 | <input type="checkbox"/> |



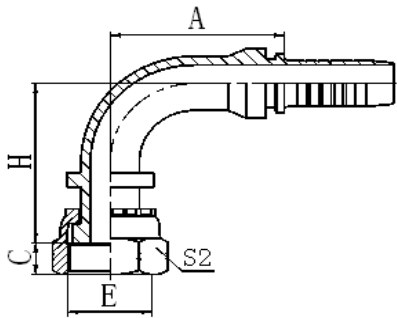
24243-W
 45°美制 ORFS 内螺纹平面
 45° ORFS FEMALE FLAT SEAT

| 代号 PART NO. | 螺纹 E THREAD E | 胶管 HOSE BORE | | 尺寸 DIMENSIONS | | | | 选中 Select |
|----------------|------------------|--------------|---------|---------------|------|------|----|--------------------------|
| | | 公称内径 DN | 标号 DASH | A | C | H | S2 | |
| 24243-121 2W | 1.3/16"X12 | 20 | 12 | 97.7 | 15 | 42 | 36 | <input type="checkbox"/> |
| 24243-1616W | 1.7/16"X12 | 25 | 16 | 111 | 15 | 44.6 | 41 | <input type="checkbox"/> |
| 24243-2020W | 1.11/16"X12 | 32 | 20 | 124 | 15 | 49 | 50 | <input type="checkbox"/> |
| 24243-2424W | 2"X12 | 40 | 24 | 138.2 | 14.8 | 53.6 | 60 | <input type="checkbox"/> |



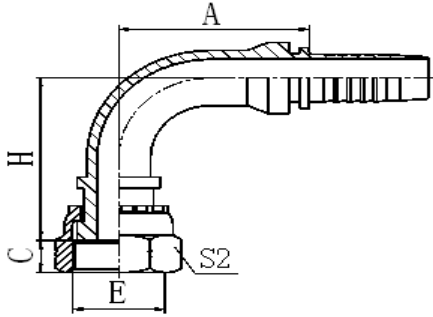
24242, 24242-T, 24242-W
 45°美制 ORFS 内螺纹平面
 45° ORFS FEMALE FLAT SEAT

| 代号 PART NO. | 螺纹 E THREAD E | 胶管 HOSE BORE | | 尺寸 DIMENSIONS | | | | 选中 Select |
|----------------|------------------|--------------|---------|---------------|------|----|--|--------------------------|
| | | 公称内径 DN | 标号 DASH | A | H | S2 | | |
| 24242-04-04 | 9/16"X18 | 6 | 04 | 46.5 | 23.4 | 19 | | <input type="checkbox"/> |
| 24242-06-05 | 11/16"X16 | 8 | 05 | 51.6 | 26.8 | 22 | | <input type="checkbox"/> |
| 24242-06-06 | 11/16"X16 | 10 | 06 | 53.2 | 27.4 | 22 | | <input type="checkbox"/> |
| 24242-08-06T | 13/16"X16 | 10 | 06 | 46.8 | 21 | 27 | | <input type="checkbox"/> |
| 24242-08-08 | 13/16"X16 | 12 | 08 | 66.3 | 30.4 | 27 | | <input type="checkbox"/> |
| 24242-08-10 | 13/16"X16 | 16 | 10 | 77 | 31.7 | 27 | | <input type="checkbox"/> |
| 24242-10-08T | 1"X14 | 12 | 08 | 59.4 | 31.4 | 30 | | <input type="checkbox"/> |
| 24242-10-10 | 1"X14 | 16 | 10 | 80.2 | 34.8 | 30 | | <input type="checkbox"/> |
| 24242-12-08T | 1.3/16"X12 | 12 | 08 | 60.8 | 32.8 | 36 | | <input type="checkbox"/> |
| 24242-12-10T | 1.3/16"X12 | 16 | 10 | 70 | 24.6 | 36 | | <input type="checkbox"/> |
| 24242-12-12 | 1.3/16"X12 | 20 | 12 | 88.9 | 39.5 | 36 | | <input type="checkbox"/> |
| 24242-12-16 | 1.3/16"X12 | 25 | 16 | 96.8 | 40.3 | 36 | | <input type="checkbox"/> |
| 24242-16-12T | 1.7/16"X12 | 20 | 12 | 72.7 | 29.6 | 41 | | <input type="checkbox"/> |
| 24242-16-16 | 1.7/16"X12 | 25 | 16 | 98.6 | 42 | 41 | | <input type="checkbox"/> |
| 24242-16-20 | 1.7/16"X12 | 32 | 20 | 108.9 | 46.1 | 41 | | <input type="checkbox"/> |
| 24242-20-16T | 1.11/16"X12 | 25 | 16 | 84.9 | 29.7 | 50 | | <input type="checkbox"/> |
| 24242-20-20W | 1.11/16"X12 | 32 | 20 | 109.3 | 48.4 | 50 | | <input type="checkbox"/> |
| 24242-20-24W | 1.11/16"X12 | 40 | 24 | 125 | 53 | 50 | | <input type="checkbox"/> |
| 24242-24-20T | 2"X12 | 32 | 20 | 96.5 | 33.8 | 60 | | <input type="checkbox"/> |
| 24242-24-24W | 2"X12 | 40 | 24 | 125.6 | 53.6 | 60 | | <input type="checkbox"/> |



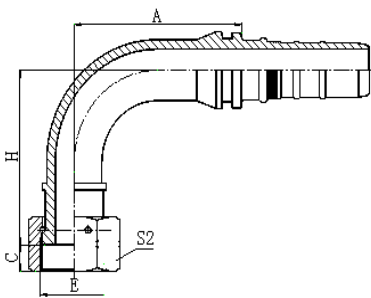
24291, 24291-T, 24291W
 90°美制 ORFS 内螺纹平面
 90° ORFS FEMALE FLAT SEAT

| 代号 PART NO. | 螺纹 E THREAD E | 胶管 HOSE BORE | | 尺寸 DIMENSIONS | | | | 选中 Select |
|----------------|------------------|--------------|---------|---------------|------|------|----|--------------------------|
| | | 公称内径 DN | 标号 DASH | A | H | C | S2 | |
| 24291-04-04 | 9/16"X18 | 6 | 04 | 30 | 41 | 8.5 | 19 | <input type="checkbox"/> |
| 24291-04-05 | 9/16"X18 | 8 | 05 | 33 | 44 | 8.5 | 19 | <input type="checkbox"/> |
| 24291-04-06 | 9/16"X18 | 10 | 06 | 35.3 | 46.3 | 8.5 | 19 | <input type="checkbox"/> |
| 24291-06-05T | 11/16"X16 | 8 | 05 | 33 | 37.5 | 10 | 22 | <input type="checkbox"/> |
| 24291-06-06 | 11/16"X16 | 10 | 06 | 35.3 | 49.8 | 10 | 22 | <input type="checkbox"/> |
| 24291-06-08 | 11/16"X16 | 12 | 08 | 41 | 55 | 10 | 22 | <input type="checkbox"/> |
| 24291-08-06T | 13/16"X16 | 10 | 06 | 35.3 | 39.8 | 11 | 27 | <input type="checkbox"/> |
| 24291-08-08 | 13/16"X16 | 12 | 08 | 41 | 57 | 11 | 27 | <input type="checkbox"/> |
| 24291-08-10 | 13/16"X16 | 16 | 10 | 56.5 | 61.5 | 11 | 27 | <input type="checkbox"/> |
| 24291-10-08T | 1"X14 | 12 | 08 | 41 | 46 | 13.5 | 30 | <input type="checkbox"/> |
| 24291-10-10 | 1"X14 | 16 | 10 | 56.5 | 66 | 13.5 | 30 | <input type="checkbox"/> |
| 24291-10-12 | 1"X14 | 20 | 12 | 65.5 | 75.5 | 13.5 | 30 | <input type="checkbox"/> |
| 24291-12-10T | 1.3/16"X12 | 16 | 10 | 56.5 | 51.5 | 15 | 36 | <input type="checkbox"/> |
| 24291-12-12 | 1.3/16"X12 | 20 | 12 | 65.5 | 77 | 15 | 36 | <input type="checkbox"/> |
| 24291-12-16 | 1.3/16"X12 | 25 | 16 | 76.7 | 83.5 | 15 | 36 | <input type="checkbox"/> |
| 24291-16-12T | 1.7/16"X12 | 20 | 12 | 65.5 | 63 | 14.8 | 41 | <input type="checkbox"/> |
| 24291-16-14T | 1.7/16"X12 | 22 | 14 | 71.2 | 63 | 14.8 | 41 | <input type="checkbox"/> |
| 24291-16-16T | 1.7/16"X12 | 25 | 16 | 76.9 | 67.5 | 14.8 | 41 | <input type="checkbox"/> |
| 24291-16-20 | 1.7/16"X12 | 32 | 20 | 91.5 | 96 | 14.8 | 41 | <input type="checkbox"/> |
| 24291-20-16T | 1.11/16"X12 | 25 | 16 | 76.7 | 67.5 | 15 | 50 | <input type="checkbox"/> |



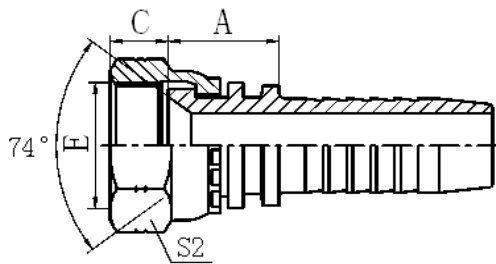
24292, 24292-T, 24292-W
 90°美制 ORFS 内螺纹平面
 90° ORFS FEMALE FLAT SEAT

| 代号 PART NO. | 螺纹 E THREAD E | 胶管 HOSE BORE | | 尺寸 DIMENSIONS | | | | 选中 Select |
|----------------|------------------|--------------|---------|---------------|-------|----|--|--------------|
| | | 公称内径 DN | 标号 DASH | A | H | S2 | | |
| 24292-04-04 | 9/16"X18 | 6 | 04 | 31 | 41 | 19 | | |
| 24292-06-05 | 11/16"X16 | 8 | 05 | 34.5 | 47.5 | 22 | | |
| 24292-06-06 | 11/16"X16 | 10 | 06 | 36.8 | 49.8 | 22 | | |
| 24292-08-06T | 13/16"X16 | 10 | 06 | 36.8 | 49.3 | 27 | | |
| 24292-08-08 | 13/16"X16 | 12 | 08 | 42 | 57 | 27 | | |
| 24292-08-10 | 13/16"X16 | 16 | 10 | 57 | 61.5 | 27 | | |
| 24292-100 8T | 1"X14 | 12 | 08 | 43 | 58.5 | 30 | | |
| 24292-10-10 | 1"X14 | 16 | 10 | 57 | 66 | 30 | | |
| 24292-12-08T | 1.3/16"X12 | 12 | 08 | 43 | 60.5 | 36 | | |
| 24292-12-10T | 1.3/16"X12 | 16 | 10 | 57 | 51.5 | 36 | | |
| 24292-12-12 | 1.3/16"X12 | 20 | 12 | 67.5 | 77 | 36 | | |
| 24292-12-16 | 1.3/16"X12 | 25 | 16 | 78.5 | 83.5 | 36 | | |
| 24292-16-12T | 1.7/16"X12 | 20 | 12 | 65.2 | 76 | 41 | | |
| 24292-16-16 | 1.7/16"X12 | 25 | 16 | 78.5 | 85 | 41 | | |
| 24292-16-20 | 1.7/16"X12 | 32 | 20 | 93.5 | 96 | 41 | | |
| 24292-20-16T | 1.11/16"X12 | 25 | 16 | 78.5 | 67.5 | 50 | | |
| 24292-20-20W | 1.11/16"X12 | 32 | 20 | 93.5 | 96 | 50 | | |
| 24292-20-24W | 1.11/16"X12 | 40 | 24 | 109.4 | 113.5 | 50 | | |
| 24292-24-20T | 2"X12 | 32 | 20 | 93.5 | 78.5 | 60 | | |
| 24292-24-24T | 2"X12 | 40 | 24 | 109.4 | 92 | 60 | | |



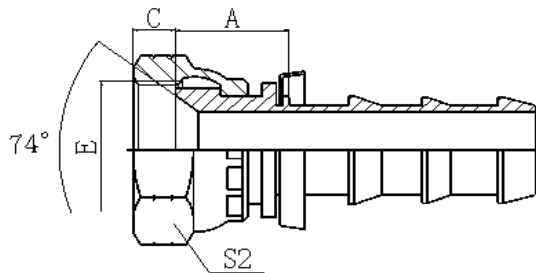
24293-W
 90°美制 ORFS 内螺纹平面
 90° ORFS FEMALE FLAT SEAT

| 代号 PART NO. | 螺纹 E THREAD E | 胶管 HOSE BORE | | 尺寸 DIMENSIONS | | | | 选中 Select |
|----------------|------------------|--------------|---------|---------------|------|-------|----|--------------|
| | | 公称内径 DN | 标号 DASH | A | C | H | S2 | |
| 24293-1212W | 1.3/16"X12 | 20 | 12 | 73.8 | 15 | 80.5 | 36 | |
| 24293-1616W | 1.7/16"X12 | 25 | 16 | 88.9 | 15 | 88.5 | 41 | |
| 24293-2020W | 1.11/16"X12 | 32 | 20 | 105.8 | 15 | 100 | 50 | |
| 24293-2424W | 2"X12 | 40 | 24 | 123.2 | 14.8 | 114.5 | 60 | |



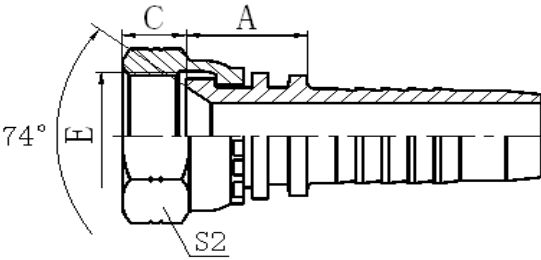
26711 , 26711-T
美制 JIC 内螺纹 74°内锥面
JIC FEMALE 74° CONE SEAT

| 代号 | 螺纹 E | 胶管 HOSE BORE | | 尺寸 DIMENSIONS | | | | 选中 |
|--------------|------------|--------------|---------|---------------|------|----|--------------------------|----|
| PART NO. | THREAD E | 公称内径 DN | 标号 DASH | A | C | S2 | Select | |
| 26711-04-03 | 7/16"X20 | 5 | 03 | 14.5 | 9 | 15 | <input type="checkbox"/> | |
| 26711-04-04 | 7/16"X20 | 6 | 04 | 15 | 9 | 15 | <input type="checkbox"/> | |
| 26711-05-04 | 1/2"X20 | 6 | 04 | 15.5 | 9.5 | 17 | <input type="checkbox"/> | |
| 26711-05-05 | 1/2"X20 | 8 | 05 | 15.5 | 9.5 | 17 | <input type="checkbox"/> | |
| 26711-05-06 | 1/2"X20 | 10 | 06 | 15.5 | 9.5 | 17 | <input type="checkbox"/> | |
| 26711-06-04 | 9/16"X18 | 6 | 04 | 15.5 | 10.5 | 19 | <input type="checkbox"/> | |
| 26711-06-05 | 9/16"X18 | 8 | 05 | 15.5 | 10.5 | 19 | <input type="checkbox"/> | |
| 26711-06-06 | 9/16"X18 | 10 | 06 | 15.5 | 10.5 | 19 | <input type="checkbox"/> | |
| 26711-06-08 | 9/16"X18 | 12 | 08 | 16 | 10.5 | 19 | <input type="checkbox"/> | |
| 26711-08-06 | 3/4"X16 | 10 | 06 | 17.5 | 11 | 24 | <input type="checkbox"/> | |
| 26711-08-08 | 3/4"X16 | 12 | 08 | 18 | 11 | 24 | <input type="checkbox"/> | |
| 26711-08-10 | 3/4"X16 | 16 | 10 | 19.5 | 11 | 24 | <input type="checkbox"/> | |
| 26711-10-08 | 7/8"X14 | 12 | 08 | 18.5 | 13 | 27 | <input type="checkbox"/> | |
| 26711-10-10 | 7/8"X14 | 16 | 10 | 20 | 13 | 27 | <input type="checkbox"/> | |
| 26711-10-12 | 7/8"X14 | 20 | 12 | 20 | 13 | 27 | <input type="checkbox"/> | |
| 26711-12-08T | 1.1/16"X12 | 12 | 08 | 19 | 15 | 32 | <input type="checkbox"/> | |
| 26711-12-10 | 1.1/16"X12 | 16 | 10 | 21.5 | 15 | 32 | <input type="checkbox"/> | |
| 26711-12-12 | 1.1/16"X12 | 20 | 12 | 21.5 | 15 | 32 | <input type="checkbox"/> | |
| 26711-12-16 | 1.1/16"X12 | 25 | 16 | 23 | 15 | 32 | <input type="checkbox"/> | |
| 26711-14-12 | 1.3/16"X12 | 20 | 12 | 21.5 | 15 | 36 | <input type="checkbox"/> | |



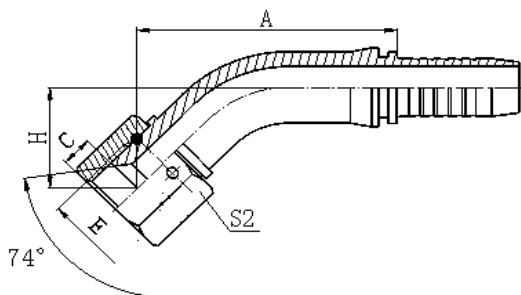
26711-PO
美制 JIC 内螺纹 74°内锥面
JIC FEMALE 74° CONE SEAT

| 代号 | 螺纹 E | 胶管 HOSE BORE | | 尺寸 DIMENSIONS | | | | 选中 |
|---------------|------------|--------------|---------|---------------|------|----|--------------------------|----|
| PART NO. | THREAD E | 公称内径 DN | 标号 DASH | A | C | S2 | Select | |
| 26711-04-04PO | 7/16"X20 | 6 | 04 | 12.2 | 9 | 15 | <input type="checkbox"/> | |
| 26711-05-04PO | 1/2"X20 | 6 | 04 | 12.2 | 9.5 | 17 | <input type="checkbox"/> | |
| 26711-06-06PO | 9/16"X18 | 10 | 06 | 12.5 | 10.5 | 19 | <input type="checkbox"/> | |
| 26711-08-06PO | 3/4"X16 | 10 | 06 | 12.5 | 11 | 24 | <input type="checkbox"/> | |
| 26711-08-08PO | 3/4"X16 | 12 | 08 | 14.7 | 11 | 24 | <input type="checkbox"/> | |
| 26711-10-08PO | 7/8"X14 | 12 | 08 | 15.2 | 13 | 27 | <input type="checkbox"/> | |
| 26711-10-10PO | 7/8"X14 | 16 | 10 | | | 27 | <input type="checkbox"/> | |
| 26711-12-12PO | 1.1/16"X12 | 20 | 12 | 17.4 | 15 | 32 | <input type="checkbox"/> | |
| 26711-16-16PO | 1.5/16"X12 | 25 | 16 | | | 41 | <input type="checkbox"/> | |



26712 , 26712-T, 26712-W
 美制 JIC 内螺纹 74°内锥面
 JIC FEMALE 74° CONE SEAT

| 代号 PART NO. | 螺纹 E THREAD E | 胶管 HOSE BORE | | 尺寸 DIMENSIONS | | | | 选中 Select |
|----------------|------------------|--------------|---------|---------------|--|----|--|--------------------------|
| | | 公称内径 DN | 标号 DASH | A | | S2 | | |
| 26712-04-04 | 7/16"X20 | 6 | 04 | 16 | | 15 | | <input type="checkbox"/> |
| 26712-06-04 | 9/16"X18 | 6 | 04 | 16.5 | | 19 | | <input type="checkbox"/> |
| 26712-06-06 | 9/16"X18 | 10 | 06 | 17 | | 19 | | <input type="checkbox"/> |
| 26712-08-06 | 3/4"X16 | 10 | 06 | 19 | | 24 | | <input type="checkbox"/> |
| 26712-08-08 | 3/4"X16 | 12 | 08 | 19 | | 24 | | <input type="checkbox"/> |
| 26712-10-08 | 7/8"X14 | 12 | 08 | 19.5 | | 27 | | <input type="checkbox"/> |
| 26712-10-10 | 7/8"X14 | 16 | 10 | 20.5 | | 27 | | <input type="checkbox"/> |
| 26712-10-12 | 7/8"X14 | 20 | 12 | 21.3 | | 27 | | <input type="checkbox"/> |
| 26712-12-08 | 1.1/16"X12 | 12 | 08 | 21.5 | | 32 | | <input type="checkbox"/> |
| 26712-12-10 | 1.1/16"X12 | 16 | 10 | 22 | | 32 | | <input type="checkbox"/> |
| 26712-12-12 | 1.1/16"X12 | 20 | 12 | 22.8 | | 32 | | <input type="checkbox"/> |
| 26712-12-14 | 1.1/16"X12 | 22 | 14 | 23.5 | | 32 | | <input type="checkbox"/> |
| 26712-12-16 | 1.1/16"X12 | 25 | 16 | 24 | | 32 | | <input type="checkbox"/> |
| 26712-16-12T | 1.5/16"X12 | 20 | 12 | 19.8 | | 41 | | <input type="checkbox"/> |
| 26712-16-16 | 1.5/16"X12 | 25 | 16 | 24 | | 41 | | <input type="checkbox"/> |
| 26712-20-16T | 1.5/8"X12 | 25 | 16 | 24 | | 50 | | <input type="checkbox"/> |
| 26712-20-20W | 1.5/8"X12 | 32 | 20 | 25.5 | | 50 | | <input type="checkbox"/> |
| 26712-24-24W | 1.7/8"X12 | 40 | 24 | 30 | | 55 | | <input type="checkbox"/> |
| 26712-32-32T | 2.1/2"X12 | 50 | 32 | 28 | | 75 | | <input type="checkbox"/> |
| 26712-40-40T | 3"X12 | 64 | 40 | 39 | | 90 | | <input type="checkbox"/> |

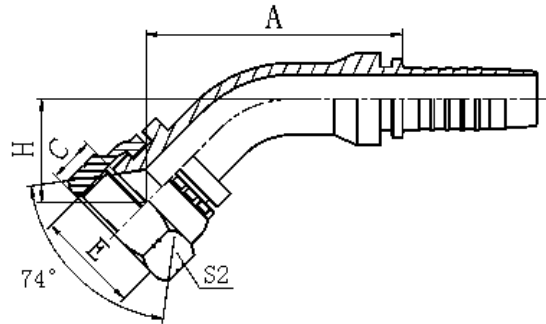


26741, 26741W

45°美制 JIC 内螺纹 74°内锥面

45° JIC FEMALE 74° CONE SEAT

| 代号 PART NO. | 螺纹 E THREAD E | 胶管 HOSE BORE | | 尺寸 DIMENSIONS | | | | 选中 Select |
|----------------|------------------|--------------|---------|---------------|------|------|----|--------------------------|
| | | 公称内径 DN | 标号 DASH | A | C | H | S2 | |
| 26741-04-03 | 7/16"X20 | 5 | 03 | 37.6 | 9 | 17.2 | 15 | <input type="checkbox"/> |
| 26741-04-04 | 7/16"X20 | 6 | 04 | 40.2 | 9 | 18.1 | 15 | <input type="checkbox"/> |
| 26741-05-04 | 1/2"X20 | 6 | 04 | 40.5 | 9.5 | 18.5 | 17 | <input type="checkbox"/> |
| 26741-05-05 | 1/2"X20 | 8 | 05 | 42.7 | 9.5 | 19.3 | 17 | <input type="checkbox"/> |
| 26741-05-06 | 1/2"X20 | 10 | 06 | 44.6 | 9.5 | 20.3 | 17 | <input type="checkbox"/> |
| 26741-06-04 | 9/16"X18 | 6 | 04 | 40.5 | 10.5 | 18.5 | 19 | <input type="checkbox"/> |
| 26741-06-05 | 9/16"X18 | 8 | 05 | 42.7 | 10.5 | 19.3 | 19 | <input type="checkbox"/> |
| 26741-06-06 | 9/16"X18 | 10 | 06 | 44.3 | 10.5 | 20 | 19 | <input type="checkbox"/> |
| 26741-06-08 | 9/16"X18 | 12 | 08 | 56.8 | 10.5 | 21.9 | 19 | <input type="checkbox"/> |
| 26741-08-06 | 3/4"X16 | 10 | 06 | 45.7 | 11 | 21.4 | 24 | <input type="checkbox"/> |
| 26741-08-08 | 3/4"X16 | 12 | 08 | 58.6 | 11 | 23.5 | 24 | <input type="checkbox"/> |
| 26741-10-08 | 7/8"X14 | 12 | 08 | 58.9 | 13 | 24 | 27 | <input type="checkbox"/> |
| 26741-10-10 | 7/8"X14 | 16 | 10 | 70.1 | 13 | 25.3 | 27 | <input type="checkbox"/> |
| 26741-10-12 | 7/8"X14 | 20 | 12 | 77 | 13 | 28.9 | 27 | <input type="checkbox"/> |
| 26741-12-08 | 1.1/16"X12 | 12 | 08 | 60 | 15 | 25 | 32 | <input type="checkbox"/> |
| 26741-12-10 | 1.1/16"X12 | 16 | 10 | 71.2 | 15 | 26.4 | 32 | <input type="checkbox"/> |
| 26741-12-12 | 1.1/16"X12 | 20 | 12 | 77.4 | 15 | 30 | 32 | <input type="checkbox"/> |
| 26741-12-16 | 1.1/16"X12 | 25 | 16 | 85.3 | 15 | 31 | 32 | <input type="checkbox"/> |
| 26741-14-12 | 1.3/16"X12 | 20 | 12 | 77.4 | 15 | 30 | 36 | <input type="checkbox"/> |
| 26741-16-12 | 1.5/16"X12 | 20 | 12 | 77.4 | 16 | 30 | 41 | <input type="checkbox"/> |

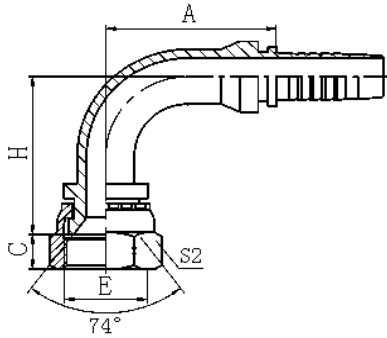


26742, 26742W

45°美制 JIC 内螺纹 74°内锥面

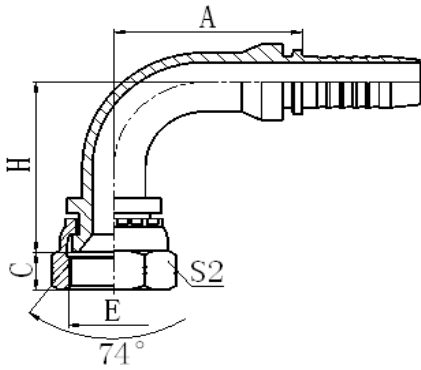
45° JIC FEMALE 74° CONE SEAT

| 代号 PART NO. | 螺纹 E THREAD E | 胶管 HOSE BORE | | 尺寸 DIMENSIONS | | | | 选中 Select |
|----------------|------------------|--------------|---------|---------------|---|------|----|--------------|
| | | 公称内径 DN | 标号 DASH | A | H | S2 | | |
| 26742-04-04 | 7/16"X20 | 6 | 04 | 41.2 | | 18.1 | 15 | |
| 26742-06-04 | 9/16"X18 | 6 | 04 | 41.9 | | 18.8 | 19 | |
| 26742-06-05 | 9/16"X18 | 8 | 05 | 44.5 | | 19.7 | 19 | |
| 26742-06-06 | 9/16"X18 | 10 | 06 | 45.8 | | 20 | 19 | |
| 26742-08-06 | 3/4"X16 | 10 | 06 | 47.9 | | 22.1 | 24 | |
| 26742-08-08 | 3/4"X16 | 12 | 08 | 59.6 | | 23.6 | 24 | |
| 26742-10-08 | 7/8"X14 | 12 | 08 | 59.9 | | 24 | 27 | |
| 26742-10-10 | 7/8"X14 | 16 | 10 | 70.6 | | 25.3 | 27 | |
| 26742-12-12 | 1.1/16"X12 | 20 | 12 | 78.7 | | 30 | 32 | |
| 26742-16-12 | 1.5/16"X12 | 20 | 12 | 75.7 | | 30 | 41 | |
| 26742-16-16 | 1.5/16"X12 | 25 | 16 | 87.5 | | 31.5 | 41 | |
| 26742-20-16W | 1.5/8"X12 | 25 | 16 | 90.8 | | 34.3 | 50 | |
| 26742-20-20W | 1.5/8"X12 | 32 | 20 | 101.1 | | 38.4 | 50 | |
| 26742-24-24W | 1.7/8"X12 | 40 | 24 | 115.1 | | 44.4 | 55 | |
| 26742-32-32W | 2.1/2"X12 | 50 | 32 | 136.9 | | 51.6 | 75 | |



26792, 26792W
 90°美制 JIC 内螺纹 74°内锥面
 90° JIC FEMALE 74° CONE SEAT

| 代号 PART NO. | 螺纹 E THREAD E | 胶管 HOSE BORE | | 尺寸 DIMENSIONS | | | | 选中 Select |
|----------------|------------------|--------------|---------|---------------|-------|----|--------------------------|--------------|
| | | 公称内径 DN | 标号 DASH | A | H | S2 | | |
| 26792-04-04 | 7/16"X20 | 6 | 04 | 31 | 33.5 | 15 | <input type="checkbox"/> | |
| 26792-06-04 | 9/16"X18 | 6 | 04 | 31 | 34 | 19 | <input type="checkbox"/> | |
| 26792-06-05 | 9/16"X18 | 8 | 05 | 35.5 | 37 | 19 | <input type="checkbox"/> | |
| 26792-06-06 | 9/16"X18 | 10 | 06 | 36.8 | 39.3 | 19 | <input type="checkbox"/> | |
| 26792-08-06 | 3/4"X16 | 10 | 06 | 36.8 | 41.3 | 24 | <input type="checkbox"/> | |
| 26792-08-08 | 3/4"X16 | 12 | 08 | 42 | 47 | 24 | <input type="checkbox"/> | |
| 26792-10-08 | 7/8"X14 | 12 | 08 | 42 | 48 | 27 | <input type="checkbox"/> | |
| 26792-10-10 | 7/8"X14 | 16 | 10 | 57 | 52.5 | 27 | <input type="checkbox"/> | |
| 26792-12-12 | 1.1/16"X12 | 20 | 12 | 66.8 | 63.5 | 32 | <input type="checkbox"/> | |
| 26792-16-12 | 1.5/16"X12 | 20 | 12 | 66.8 | 63.5 | 41 | <input type="checkbox"/> | |
| 26792-16-16 | 1.5/16"X12 | 25 | 16 | 78.5 | 70 | 41 | <input type="checkbox"/> | |
| 26792-20-16W | 1.5/8"X12 | 25 | 16 | 78.5 | 73.5 | 50 | <input type="checkbox"/> | |
| 26792-20-20W | 1.5/8"X12 | 32 | 20 | 93.5 | 80.5 | 50 | <input type="checkbox"/> | |
| 26792-24-24W | 1.7/8"X12 | 40 | 24 | 109.4 | 94 | 55 | <input type="checkbox"/> | |
| 26792-32-32W | 2.1/2"X12 | 50 | 32 | 134.1 | 121.8 | 75 | <input type="checkbox"/> | |

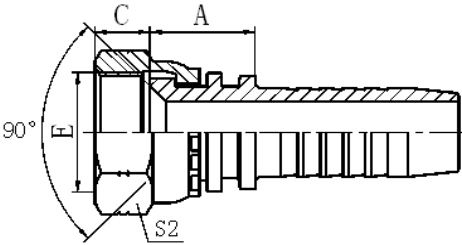


26791, 26791W

90°美制 JIC 内螺纹 74°内锥面

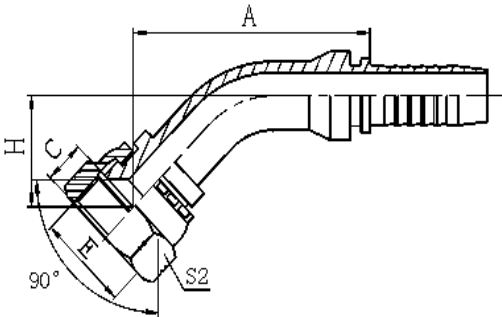
90° JIC FEMALE 74° CONE SEAT

| 代号 PART NO. | 螺纹 E THREAD E | 胶管 HOSE BORE | | 尺寸 DIMENSIONS | | | | 选中 Select |
|----------------|------------------|--------------|---------|---------------|------|------|----|--------------------------|
| | | 公称内径 DN | 标号 DASH | A | C | H | S2 | |
| 26791-04-03 | 7/16"X20 | 5 | 03 | 26.5 | 9 | 30.5 | 15 | <input type="checkbox"/> |
| 26791-04-04 | 7/16"X20 | 6 | 04 | 30 | 9 | 33.5 | 15 | <input type="checkbox"/> |
| 26791-05-04 | 1/2"X20 | 6 | 04 | 30 | 9.5 | 34 | 17 | <input type="checkbox"/> |
| 26791-05-05 | 1/2"X20 | 8 | 05 | 33 | 9.5 | 37 | 17 | <input type="checkbox"/> |
| 26791-05-06 | 1/2"X20 | 10 | 06 | 35.3 | 9.5 | 39.3 | 17 | <input type="checkbox"/> |
| 26791-06-04 | 9/16"X18 | 6 | 04 | 30 | 10.5 | 34 | 19 | <input type="checkbox"/> |
| 26791-06-05 | 9/16"X18 | 8 | 05 | 33 | 10.5 | 37 | 19 | <input type="checkbox"/> |
| 26791-06-06 | 9/16"X18 | 10 | 06 | 35.3 | 10.5 | 39.3 | 19 | <input type="checkbox"/> |
| 26791-06-08 | 9/16"X18 | 12 | 08 | 41 | 10.5 | 45.5 | 19 | <input type="checkbox"/> |
| 26791-08-06 | 3/4"X16 | 10 | 06 | 35.3 | 11 | 41.3 | 24 | <input type="checkbox"/> |
| 26791-08-08 | 3/4"X16 | 12 | 08 | 41 | 11 | 47 | 24 | <input type="checkbox"/> |
| 26791-08-10 | 3/4"X16 | 16 | 10 | 56.5 | 11 | 51.5 | 24 | <input type="checkbox"/> |
| 26791-10-08 | 7/8"X14 | 12 | 08 | 41 | 13 | 48 | 27 | <input type="checkbox"/> |
| 26791-10-10 | 7/8"X14 | 16 | 10 | 56.5 | 13 | 52.5 | 27 | <input type="checkbox"/> |
| 26791-10-12 | 7/8"X14 | 20 | 12 | 67 | 13 | 64 | 27 | <input type="checkbox"/> |
| 26791-12-08 | 1.1/16"X12 | 12 | 08 | 41 | 15 | 49.5 | 32 | <input type="checkbox"/> |
| 26791-12-10 | 1.1/16"X12 | 16 | 10 | 56.5 | 15 | 54 | 32 | <input type="checkbox"/> |
| 26791-12-12 | 1.1/16"X12 | 20 | 12 | 65.5 | 15 | 63.5 | 32 | <input type="checkbox"/> |
| 26791-12-16 | 1.1/16"X12 | 25 | 16 | 76.7 | 15 | 70 | 32 | <input type="checkbox"/> |
| 26791-14-12 | 1.3/16"X12 | 20 | 12 | 65.5 | 15 | 63.5 | 36 | <input type="checkbox"/> |



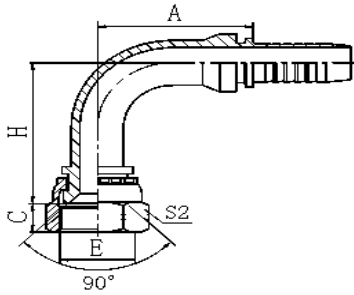
27811
美制 SAE 内螺纹 90°内锥面
SAE FEMALE 90° CONE SEAT

| 代号 PART NO. | 螺纹 E THREAD E | 胶管 HOSE BORE | | 尺寸 DIMENSIONS | | | | 选中 Select |
|----------------|------------------|--------------|---------|---------------|------|----|--|--------------|
| | | 公称内径 DN | 标号 DASH | A | C | S2 | | |
| 27811-04-03 | 7/16"X20 | 5 | 03 | 14 | 9 | 15 | | |
| 27811-04-04 | 7/16"X20 | 6 | 04 | 15 | 9 | 15 | | |
| 27811-05-05 | 1/2"X20 | 8 | 05 | 15.5 | 9.5 | 17 | | |
| 27811-06-04 | 5/8"X18 | 6 | 04 | 17 | 11.3 | 22 | | |
| 27811-06-05 | 5/8"X18 | 8 | 05 | 17 | 11.3 | 22 | | |
| 27811-06-06 | 5/8"X18 | 10 | 06 | 17 | 11.3 | 22 | | |
| 27811-08-08 | 3/4"X16 | 12 | 08 | 18 | 11 | 24 | | |
| 27811-10-08 | 7/8"X14 | 12 | 08 | 18.5 | 13 | 27 | | |
| 27811-10-10 | 7/8"X14 | 16 | 10 | 20 | 13 | 27 | | |
| 27811-12-12 | 1.1/16"X14 | 20 | 12 | 21.5 | 14.3 | 32 | | |



27841
45°美制 SAE 内螺纹 90°内锥面
45° SAE FEMALE 90° CONE SEAT

| 代号 PART NO. | 螺纹 E THREAD E | 胶管 HOSE BORE | | 尺寸 DIMENSIONS | | | | 选中 Select |
|----------------|------------------|--------------|---------|---------------|------|------|----|--------------|
| | | 公称内径 DN | 标号 DASH | A | C | H | S2 | |
| 27841-0403 | 7/16"X20 | 5 | 03 | 37.6 | 9 | 17.2 | 15 | |
| 27841-0604 | 5/8"X18 | 6 | 04 | 42 | 11.3 | 19.9 | 22 | |
| 27841-0605 | 5/8"X18 | 8 | 05 | 44.1 | 11.3 | 20.7 | 22 | |
| 27841-0606 | 5/8"X18 | 10 | 06 | 45.7 | 11.3 | 21.4 | 22 | |
| 27841-0808 | 3/4"X16 | 12 | 08 | 58.2 | 11 | 23.3 | 24 | |
| 27841-1008 | 7/8"X14 | 12 | 08 | 58.2 | 13 | 23.3 | 27 | |
| 27841-1010 | 7/8"X14 | 16 | 10 | 69.4 | 13 | 24.6 | 27 | |
| 27841-1212 | 1.1/16"X14 | 20 | 12 | 77.4 | 14.3 | 30 | 32 | |



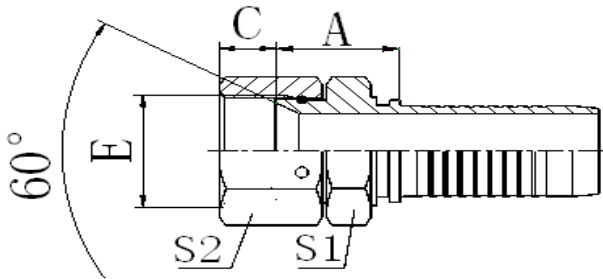
27891

90°美制 SAE 内螺纹 90°内锥面

90° SAE FEMALE 90° CONE SEAT

90° SAE FEMALE 90° CONE SEAT

| 代号 PART NO. | 螺纹 E THREAD E | 胶管 HOSE BORE | | 尺寸 DIMENSIONS | | | | 选中 Select |
|----------------|------------------|--------------|---------|---------------|------|------|----|--------------------------|
| | | 公称内径 DN | 标号 DASH | A | C | H | S2 | |
| 27891-04-03 | 7/16"X20 | 5 | 03 | 26.5 | 9 | 30.5 | 15 | <input type="checkbox"/> |
| 27891-06-04 | 5/8"X18 | 6 | 04 | 30 | 11.3 | 36 | 22 | <input type="checkbox"/> |
| 27891-06-05 | 5/8"X18 | 8 | 05 | 33 | 11.3 | 39 | 22 | <input type="checkbox"/> |
| 27891-06-06 | 5/8"X18 | 10 | 06 | 35.3 | 11.3 | 41.3 | 22 | <input type="checkbox"/> |
| 27891-10-08 | 7/8"X14 | 12 | 08 | 41 | 13 | 47 | 27 | <input type="checkbox"/> |
| 27891-10-10 | 7/8"X14 | 16 | 10 | 56.5 | 13 | 51.5 | 27 | <input type="checkbox"/> |
| 27891-12-12 | 1.1/16"X14 | 20 | 12 | 65.5 | 14.3 | 63.5 | 32 | <input type="checkbox"/> |

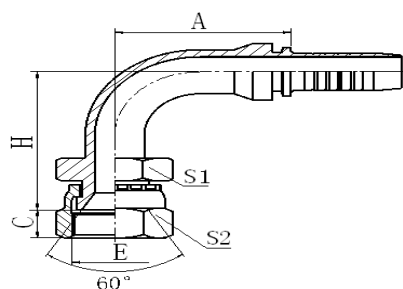


28611 28611-W

日本公制内螺纹 60°内锥面

JIS METRIC FEMALE 60° CONE SEAT

| 代号 PART NO. | 螺纹 E THREAD E | 胶管 HOSE BORE | | 尺寸 DIMENSIONS | | | | 选中 Select |
|----------------|------------------|--------------|---------|---------------|------|----|----|--------------------------|
| | | 公称内径 DN | 标号 DASH | A | C | S1 | S2 | |
| 28611-12-04 | M12X1.5 | 6 | 04 | 20 | 9 | 17 | 17 | <input type="checkbox"/> |
| 28611-14-04 | M14X1.5 | 6 | 04 | 21 | 10.5 | 19 | 19 | <input type="checkbox"/> |
| 28611-14-06 | M14X1.5 | 10 | 06 | 21 | 10.5 | 19 | 19 | <input type="checkbox"/> |
| 28611-16-04 | M16X1.5 | 6 | 04 | 24 | 10 | 22 | 22 | <input type="checkbox"/> |
| 28611-16-05 | M16X1.5 | 8 | 05 | 24 | 10 | 22 | 22 | <input type="checkbox"/> |
| 28611-16-06 | M16X1.5 | 10 | 06 | 24 | 10 | 22 | 22 | <input type="checkbox"/> |
| 28611-18-06 | M18X1.5 | 10 | 06 | 25 | 11.5 | 24 | 24 | <input type="checkbox"/> |
| 28611-18-08 | M18X1.5 | 12 | 08 | 24.5 | 11.5 | 24 | 24 | <input type="checkbox"/> |
| 28611-20-08 | M20X1.5 | 12 | 08 | 28.5 | 12 | 27 | 27 | <input type="checkbox"/> |
| 28611-22-08 | M22X1.5 | 12 | 08 | 25.5 | 14 | 27 | 27 | <input type="checkbox"/> |
| 28611-24-08 | M24X1.5 | 12 | 08 | 27.5 | 15 | 32 | 32 | <input type="checkbox"/> |
| 28611-24-10 | M24X1.5 | 16 | 10 | 28.5 | 15 | 32 | 32 | <input type="checkbox"/> |
| 28611-27-10 | M27X1.5 | 16 | 10 | 28.5 | 10 | 32 | 32 | <input type="checkbox"/> |
| 28611-30-12 | M30X1.5 | 20 | 12 | 28.5 | 18.3 | 36 | 36 | <input type="checkbox"/> |
| 28611-33-12 | M33X1.5 | 20 | 12 | 31 | 21.3 | 41 | 41 | <input type="checkbox"/> |
| 28611-33-16 | M33X1.5 | 25 | 16 | 32 | 21.3 | 41 | 41 | <input type="checkbox"/> |
| 28611-36-20 | M36X1.5 | 32 | 20 | 35.5 | 20 | 46 | 46 | <input type="checkbox"/> |
| 28614424W | M42X1.5 | 40 | 24 | 36 | 18.8 | 55 | 55 | <input type="checkbox"/> |

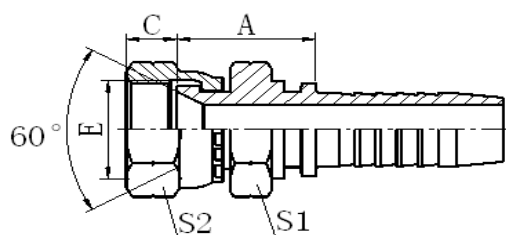


28691 28691-W

90°日本公制内螺纹 60°内锥面

90° JIS METRIC FEMALE 60° CONE SEAT

| 代号 PART NO. | 螺纹 E THREAD E | 胶管 HOSE BORE | | 尺寸 DIMENSIONS | | | | | 选中 Select |
|----------------|------------------|--------------|---------|---------------|------|------|----|----|--------------------------|
| | | 公称内径 DN | 标号 DASH | A | C | H | S1 | S2 | |
| 28691-14-04 | M14X1.5 | 6 | 04 | 30 | 10.5 | 38 | 19 | 19 | <input type="checkbox"/> |
| 28691-14-06 | M14X1.5 | 10 | 06 | 35.5 | 10.5 | 43.3 | 19 | 19 | <input type="checkbox"/> |
| 28691-16-05 | M16X1.5 | 8 | 05 | 33 | 10 | 44 | 22 | 22 | <input type="checkbox"/> |
| 28691-18-06 | M18X1.5 | 10 | 06 | 35.3 | 11.5 | 46.3 | 24 | 24 | <input type="checkbox"/> |
| 28691-22-08 | M22X1.5 | 12 | 08 | 41 | 14 | 52.5 | 27 | 27 | <input type="checkbox"/> |
| 28691-24-10 | M24X1.5 | 16 | 10 | 56.5 | 15 | 59 | 32 | 32 | <input type="checkbox"/> |
| 28691-30-12 | M30X1.5 | 20 | 12 | 65.5 | 18.3 | 68.5 | 36 | 36 | <input type="checkbox"/> |
| 28691-33-16 | M33X1.5 | 25 | 16 | 76.7 | 21.3 | 76 | 41 | 41 | <input type="checkbox"/> |
| 28691-36-20 | M36X1.5 | 32 | 20 | 93 | 20 | 90 | 46 | 46 | <input type="checkbox"/> |
| 28691-42-24W | M42X1.5 | 40 | 24 | 109.4 | 18.8 | 103 | 55 | 55 | <input type="checkbox"/> |

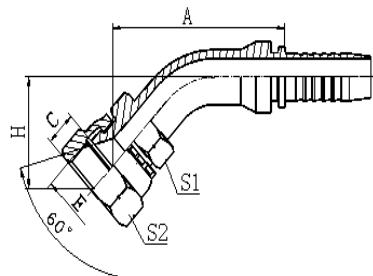


29611 29611-W

日本英制内螺纹 60°内锥面

JIS GAS FEMALE 60° CONE SEAT

| 代号 PART NO. | 螺纹 E THREAD E | 胶管 HOSE BORE | | 尺寸 DIMENSIONS | | | | 选中 Select |
|----------------|------------------|--------------|---------|---------------|------|----|----|--------------------------|
| | | 公称内径 DN | 标号 DASH | A | C | S1 | S2 | |
| 29611-0203 | G1/8"X28 | 5 | 03 | 20 | 7 | 14 | 14 | <input type="checkbox"/> |
| 29611-0404 | G1/4"X19 | 6 | 04 | 21 | 8 | 19 | 19 | <input type="checkbox"/> |
| 29611-0405 | G1/4"X19 | 8 | 05 | 21 | 8 | 19 | 19 | <input type="checkbox"/> |
| 29611-0604 | G3/8"X19 | 6 | 04 | 24 | 9 | 22 | 22 | <input type="checkbox"/> |
| 29611-0606 | G3/8"X19 | 10 | 06 | 23 | 9 | 22 | 22 | <input type="checkbox"/> |
| 29611-0806 | G1/2"X14 | 10 | 06 | 28 | 12 | 27 | 27 | <input type="checkbox"/> |
| 29611-0808 | G1/2"X14 | 12 | 08 | 26.5 | 12 | 27 | 27 | <input type="checkbox"/> |
| 29611-1010 | G5/8"X14 | 16 | 10 | 31 | 11.5 | 30 | 30 | <input type="checkbox"/> |
| 29611-1210 | G3/4"X14 | 16 | 10 | 28.5 | 13.5 | 32 | 32 | <input type="checkbox"/> |
| 29611-1212 | G3/4"X14 | 20 | 12 | 28.5 | 13.5 | 32 | 32 | <input type="checkbox"/> |
| 29611-1616 | G1"X11 | 25 | 16 | 32 | 16 | 41 | 41 | <input type="checkbox"/> |
| 29611-20-20W | G1.1/4"X11 | 32 | 20 | 43 | 18.5 | 50 | 50 | <input type="checkbox"/> |
| 29611-24-24W | G1.1/2"X11 | 40 | 24 | 43.5 | 19 | 55 | 55 | <input type="checkbox"/> |
| 29611-32-32W | G2"X11 | 50 | 32 | 46.5 | 23 | 70 | 70 | <input type="checkbox"/> |

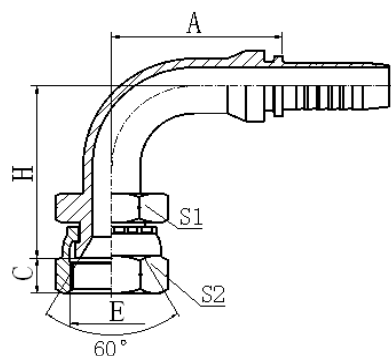


29641, 29641-W

45°日本英管内螺纹 60°内锥面

45° JIS GAS FEMALE 60° CONE SEAT

| 代号 PART NO. | 螺纹 E THREAD E | 胶管 HOSE BORE | | 尺寸 DIMENSIONS | | | | | 选中 Select |
|----------------|------------------|--------------|---------|---------------|------|------|----|----|--------------------------|
| | | 公称内径 DN | 标号 DASH | A | C | H | S1 | S2 | |
| 29641-0404 | G1/4"X19 | 6 | 04 | 43.4 | 8 | 21.3 | 19 | 19 | <input type="checkbox"/> |
| 29641-0606 | G3/8"X19 | 10 | 06 | 48.9 | 9 | 24.6 | 22 | 22 | <input type="checkbox"/> |
| 29641-0808 | G1/2"X14 | 12 | 08 | 62.5 | 12 | 27.5 | 27 | 27 | <input type="checkbox"/> |
| 29641-1212 | G3/4"X14 | 20 | 12 | 81.3 | 13.5 | 33.9 | 32 | 32 | <input type="checkbox"/> |
| 29641-1616 | G1"X11 | 25 | 16 | 87.3 | 16 | 36 | 41 | 41 | <input type="checkbox"/> |
| 29641-20-20W | G1.1/4"X11 | 32 | 20 | 107.3 | 18.5 | 46.5 | 50 | 50 | <input type="checkbox"/> |
| 29641-24-24W | G1.1/2"X11 | 40 | 24 | 122.8 | 19 | 50.8 | 55 | 55 | <input type="checkbox"/> |
| 29641-32-32W | G2"X11 | 50 | 32 | 143 | 23 | 60 | 70 | 70 | <input type="checkbox"/> |

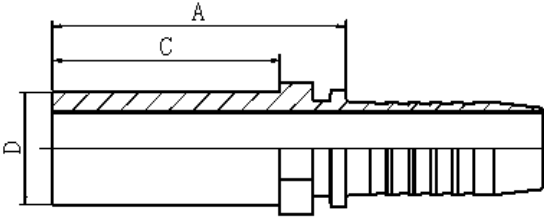


29691, 29691-W

90°日本英管内螺纹 60°内锥面

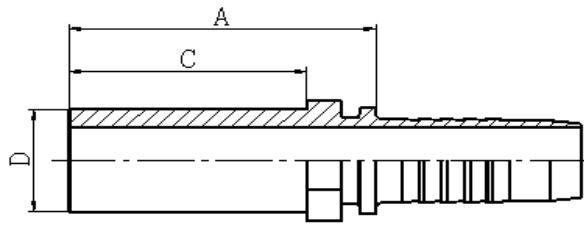
90° JIS GAS FEMALE 60° CONE SEAT

| 代号 PART NO. | 螺纹 E THREAD E | 胶管 HOSE BORE | | 尺寸 DIMENSIONS | | | | | 选中 Select |
|----------------|------------------|--------------|---------|---------------|------|-------|----|----|--------------------------|
| | | 公称内径 DN | 标号 DASH | A | C | H | S1 | S2 | |
| 29691-0404 | G1/4"X19 | 6 | 04 | 30 | 8 | 38 | 19 | 19 | <input type="checkbox"/> |
| 29691-0405 | G1/4"X19 | 8 | 05 | 33 | 8 | 41 | 19 | 19 | <input type="checkbox"/> |
| 29691-0606 | G3/8"X19 | 10 | 06 | 35.3 | 9 | 45.8 | 22 | 22 | <input type="checkbox"/> |
| 29691-0808 | G1/2"X14 | 12 | 08 | 41 | 12 | 53 | 27 | 27 | <input type="checkbox"/> |
| 29691-1010 | G5/8"X14 | 16 | 10 | 56.5 | 11.5 | 61 | 30 | 30 | <input type="checkbox"/> |
| 29691-1212 | G3/4"X14 | 20 | 12 | 65.5 | 13.5 | 69 | 32 | 32 | <input type="checkbox"/> |
| 29691-1616 | G1"X11 | 25 | 16 | 76.7 | 16 | 76.5 | 41 | 41 | <input type="checkbox"/> |
| 29691-20-20W | G1.1/4"X11 | 32 | 20 | 91.5 | 18.5 | 92.5 | 50 | 50 | <input type="checkbox"/> |
| 29691-24-24W | G1.1/2"X11 | 40 | 24 | 109.4 | 19 | 110.5 | 55 | 55 | <input type="checkbox"/> |
| 29691-32-32W | G2"X11 | 50 | 32 | 131.8 | 23 | 133.8 | 70 | 70 | <input type="checkbox"/> |



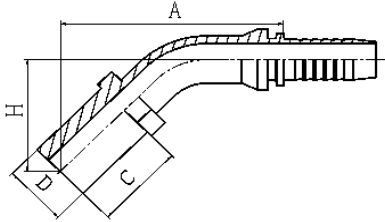
50011
卡套式直管
METRIC STANDPIPE STRAIGHT
DIN 2353

| 代号 PART NO. | 管子外径 D TUBE O.D. | 软管 HOSE BORE | | 尺寸 DIMENSIONS | | | | 备注 NOTE | 选中 Select |
|----------------|---------------------|--------------|---------|---------------|----|--|--|------------|--------------------------|
| | | 公称内径 DN | 标号 DASH | A | C | | | | |
| 50011-06-03 | 6 | 5 | 03 | 28.5 | 22 | | | 轻系列 | <input type="checkbox"/> |
| 50011-06-04 | 6 | 6 | 04 | 29 | 22 | | | | <input type="checkbox"/> |
| 50011-10-05 | 10 | 8 | 05 | 31 | 23 | | | | <input type="checkbox"/> |
| 50011-10-06 | 10 | 10 | 06 | 32 | 23 | | | | <input type="checkbox"/> |
| 50011-12-06 | 12 | 10 | 06 | 33.5 | 23 | | | | <input type="checkbox"/> |
| 50011-12-08 | 12 | 12 | 08 | 33 | 23 | | | | <input type="checkbox"/> |
| 50011-15-06 | 15 | 10 | 06 | 35.5 | 25 | | | | <input type="checkbox"/> |
| 50011-15-08 | 15 | 12 | 08 | 35.5 | 25 | | | | <input type="checkbox"/> |
| 50011-18-08 | 18 | 12 | 08 | 36.5 | 26 | | | | <input type="checkbox"/> |
| 50011-18-10 | 18 | 16 | 10 | 41 | 26 | | | | <input type="checkbox"/> |
| 50011-22-10 | 22 | 16 | 10 | 44 | 28 | | | | <input type="checkbox"/> |
| 50011-22-12 | 22 | 20 | 12 | 44 | 28 | | | | <input type="checkbox"/> |
| 50011-22-16 | 22 | 25 | 16 | 46 | 28 | | | | <input type="checkbox"/> |
| 50011-28-16 | 28 | 25 | 16 | 47 | 30 | | | | <input type="checkbox"/> |
| 50011-35-20 | 35 | 32 | 20 | 56 | 36 | | | | <input type="checkbox"/> |
| 50011-42-24 | 42 | 40 | 24 | 62 | 40 | | | | <input type="checkbox"/> |
| 50011-08-04 | 8 | 6 | 04 | 31 | 24 | | | 重系列 | <input type="checkbox"/> |
| 50011-08-05 | 8 | 8 | 05 | 33 | 24 | | | | <input type="checkbox"/> |
| 50011-08-06 | 8 | 10 | 06 | 33 | 24 | | | | <input type="checkbox"/> |
| 50011-10-04 | 10 | 6 | 04 | 35 | 26 | | | | <input type="checkbox"/> |



50012
 DIN2353 卡套式直管
 METRIC STANDPIPE STRAIGHT DIN 2353

| 代号 PART NO. | 管子外径 D TUBE O.D. | 胶管 HOSE BORE | | 尺寸 DIMENSIONS | | 备注 NOTE | 选中 Select |
|----------------|---------------------|--------------|---------|---------------|----|------------|--------------------------|
| | | 公称内径 DN | 标号 DASH | A | C | | |
| 50012-06-04 | 6 | 6 | 04 | 30 | 22 | 轻系列 | <input type="checkbox"/> |
| 50012-10-05 | 10 | 8 | 05 | 32.5 | 23 | | <input type="checkbox"/> |
| 50012-10-06 | 10 | 10 | 06 | 33.5 | 23 | | <input type="checkbox"/> |
| 50012-12-06 | 12 | 10 | 06 | 35 | 23 | | <input type="checkbox"/> |
| 50012-12-08 | 12 | 12 | 08 | 34 | 23 | | <input type="checkbox"/> |
| 50012-15-06 | 15 | 10 | 06 | 37 | 25 | | <input type="checkbox"/> |
| 50012-15-08 | 15 | 12 | 08 | 36.5 | 25 | | <input type="checkbox"/> |
| 50012-18-08 | 18 | 12 | 08 | 37.5 | 26 | | <input type="checkbox"/> |
| 50012-18-10 | 18 | 16 | 10 | 41.5 | 26 | | <input type="checkbox"/> |
| 50012-22-10 | 22 | 16 | 10 | 44.5 | 28 | | <input type="checkbox"/> |
| 50012-22-12 | 22 | 20 | 12 | 45.3 | 28 | | <input type="checkbox"/> |
| 50012-22-16 | 22 | 25 | 16 | 47 | 28 | | <input type="checkbox"/> |
| 50012-28-16 | 28 | 25 | 16 | 50 | 30 | | <input type="checkbox"/> |
| 50012-35-20 | 35 | 32 | 20 | 56.5 | 36 | | <input type="checkbox"/> |
| 50012-42-24 | 42 | 40 | 24 | 62 | 40 | | <input type="checkbox"/> |
| 50012-08-04 | 8 | 6 | 04 | 32 | 24 | 重系列 | <input type="checkbox"/> |
| 50012-08-05 | 8 | 8 | 05 | 34.5 | 24 | | <input type="checkbox"/> |
| 50012-08-06 | 8 | 10 | 06 | 34.5 | 24 | | <input type="checkbox"/> |
| 50012-10-04 | 10 | 6 | 04 | 36 | 26 | | <input type="checkbox"/> |
| 50012-12-04 | 12 | 6 | 04 | 35.5 | 26 | | <input type="checkbox"/> |

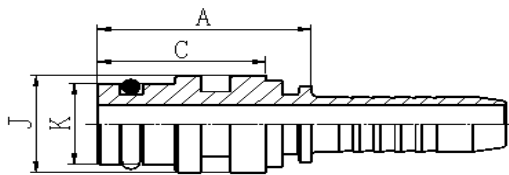


50041

45° 公制 DIN2353 卡套式直管

45° METRIC STANDPIPE STRAIGHT DIN 2353

| 代号 | 管子外径 D | 软管 HOSE BORE | | 尺寸 DIMENSIONS | | | 备注 | 选中 |
|-------------|-----------|--------------|---------|---------------|----|------|------|--------|
| PART NO. | TUBE O.D. | 公称内径 DN | 标号 DASH | A | C | H | NOTE | Select |
| 50041-06-03 | 6 | 5 | 03 | 47.8 | 22 | 27.5 | | |
| 50041-06-04 | 6 | 6 | 04 | 52.2 | 22 | 30.1 | 轻系列 | |
| 50041-08-05 | 8 | 8 | 05 | 55.7 | 24 | 32.4 | | |
| 50041-08-06 | 8 | 10 | 06 | 57.9 | 24 | 33.1 | | |
| 50041-10-05 | 10 | 8 | 05 | 54 | 23 | 30.6 | | |
| 50041-10-06 | 10 | 10 | 06 | 56.1 | 23 | 31.3 | | |
| 50041-12-06 | 12 | 10 | 06 | 58.5 | 23 | 34.5 | | |
| 50041-12-08 | 12 | 12 | 08 | 72.4 | 23 | 37.4 | | |
| 50041-15-06 | 15 | 10 | 06 | 59.3 | 25 | 34.5 | | |
| 50041-15-08 | 15 | 12 | 08 | 70.6 | 25 | 35.7 | | |
| 50041-18-08 | 18 | 12 | 08 | 73.4 | 26 | 38.5 | | |
| 50041-18-10 | 18 | 16 | 10 | 84.6 | 26 | 39.8 | | |
| 50041-22-10 | 22 | 16 | 10 | 87.1 | 28 | 42.3 | | |
| 50041-22-12 | 22 | 20 | 12 | 93.3 | 28 | 45.9 | | |
| 50041-22-16 | 22 | 25 | 16 | 100.9 | 28 | 46.7 | | |
| 50041-28-16 | 28 | 25 | 16 | 103.7 | 30 | 49.5 | | |
| 50041-35-20 | 35 | 32 | 20 | 118.5 | 36 | 57.8 | | |
| 50041-08-04 | 8 | 6 | 04 | 53.6 | 24 | 31.5 | 重系列 | |
| 50041-10-04 | 10 | 6 | 04 | 54 | 26 | 31.9 | | |
| 50041-12-04 | 12 | 06 | 04 | 57.1 | 26 | 35.1 | | |

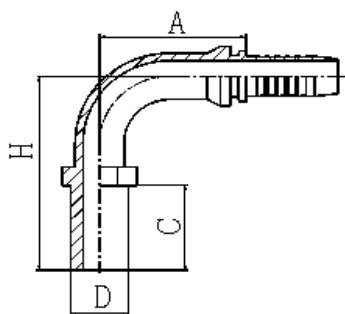


60011

煤炭部标准矿用接头

MT STAPLELOCK MALE

| 代号 | 胶管 HOSE BORE | | 尺寸 | | DIMENSIONS | | 选中 |
|-------------|--------------|---------|------|----|------------|----|--------|
| PART NO. | 公称内径 DN | 标号 DASH | A | C | J | K | Select |
| 60011-04-04 | 6 | 04 | 31 | 25 | 15 | 11 | |
| 60011-05-05 | 8 | 05 | 33.5 | 26 | 18 | 13 | |
| 60011-06-06 | 10 | 06 | 33 | 26 | 18 | 15 | |
| 60011-08-06 | 10 | 06 | 33.5 | 26 | 22 | 18 | |
| 60011-08-08 | 12 | 08 | 34 | 26 | 22 | 18 | |
| 60011-10-10 | 16 | 10 | 39 | 30 | 25 | 20 | |
| 60011-12-12 | 20 | 12 | 40.5 | 31 | 28 | 24 | |
| 60011-16-14 | 22 | 14 | 41 | 31 | 35 | 30 | |
| 60011-16-16 | 25 | 16 | 42 | 31 | 35 | 30 | |

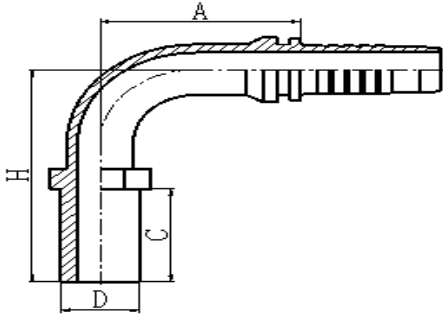


50091

90° 公制 DIN2353 卡套式直管

90°METRIC STANDPIPE STRAIGHT DIN 2353

| 代号 PART NO. | 管子外径 D TUBE O.D. | 软管 HOSE BORE | | 尺寸 DIMENSIONS | | | 备注 NOTE | 选中 Select |
|----------------|---------------------|--------------|---------|---------------|----|-------|------------|--------------------------|
| | | 公称内径 DN | 标号 DASH | A | C | H | | |
| 50091-06-03 | 6 | 05 | 03 | 26.5 | 22 | 45 | | <input type="checkbox"/> |
| 50091-06-04 | 6 | 6 | 04 | 30 | 22 | 48 | 轻系列 | <input type="checkbox"/> |
| 50091-08-05 | 8 | 8 | 05 | 34 | 24 | 55.5 | | <input type="checkbox"/> |
| 50091-08-06 | 8 | 10 | 06 | 35.8 | 24 | 57.8 | | <input type="checkbox"/> |
| 50091-10-05 | 10 | 8 | 05 | 34 | 23 | 53 | | <input type="checkbox"/> |
| 50091-10-06 | 10 | 10 | 06 | 35.3 | 23 | 55.3 | | <input type="checkbox"/> |
| 50091-12-06 | 12 | 10 | 06 | 35.3 | 23 | 59.8 | | <input type="checkbox"/> |
| 50091-12-08 | 12 | 12 | 08 | 41 | 23 | 67 | | <input type="checkbox"/> |
| 50091-15-06 | 15 | 10 | 06 | 35.8 | 25 | 59.8 | | <input type="checkbox"/> |
| 50091-15-08 | 15 | 12 | 08 | 41 | 25 | 65 | | <input type="checkbox"/> |
| 50091-18-08 | 18 | 12 | 08 | 41 | 26 | 68.5 | | <input type="checkbox"/> |
| 50091-18-10 | 18 | 16 | 10 | 56.5 | 26 | 73 | | <input type="checkbox"/> |
| 50091-22-10 | 22 | 16 | 10 | 56.5 | 28 | 76.5 | | <input type="checkbox"/> |
| 50091-22-12 | 22 | 20 | 12 | 65.5 | 28 | 86 | | <input type="checkbox"/> |
| 50091-22-16 | 22 | 25 | 16 | 76.7 | 28 | 91.5 | | <input type="checkbox"/> |
| 50091-28-16 | 28 | 25 | 16 | 76.7 | 30 | 95.5 | | <input type="checkbox"/> |
| 50091-35-20 | 35 | 32 | 20 | 91.5 | 36 | 112.5 | | <input type="checkbox"/> |
| 50091-08-04 | 8 | 6 | 04 | 30 | 24 | 52.5 | 重系列 | <input type="checkbox"/> |
| 50091-10-04 | 10 | 6 | 04 | 30 | 26 | 53 | | <input type="checkbox"/> |
| 50091-12-04 | 12 | 6 | 04 | 30 | 26 | 57.5 | | <input type="checkbox"/> |

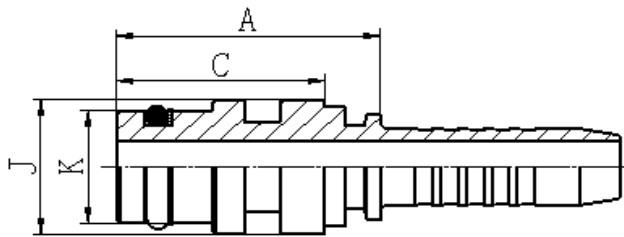


50092

90° DIN 2353 卡套式直管

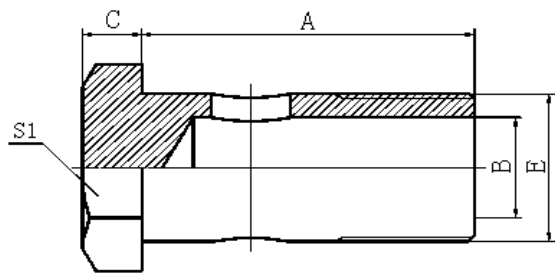
90° METRIC STANDPIPE STRAIGHT DIN 2353

| 代号 | 管子外径 D | 胶管 HOSE BORE | | 尺寸 DIMENSIONS | | | 备注 | 选中 Select |
|------------|-----------|--------------|---------|---------------|----|-------|------|--------------------------|
| PART NO. | TUBE O.D. | 公称内径 DN | 标号 DASH | A | C | H | NOTE | |
| 50092-004 | 6 | 6 | 04 | 31 | 22 | 48 | 轻系列 | <input type="checkbox"/> |
| 50092-1005 | 10 | 8 | 06 | 35.5 | 23 | 53 | | <input type="checkbox"/> |
| 50092-1006 | 10 | 10 | 06 | 36.8 | 23 | 56.3 | | <input type="checkbox"/> |
| 50092-1206 | 12 | 10 | 06 | 36.8 | 23 | 57.8 | | <input type="checkbox"/> |
| 50092-1208 | 12 | 12 | 08 | 42 | 23 | 62 | | <input type="checkbox"/> |
| 50092-1506 | 15 | 10 | 06 | 36.8 | 25 | 59.8 | | <input type="checkbox"/> |
| 50092-1508 | 15 | 12 | 08 | 42 | 25 | 64.5 | | <input type="checkbox"/> |
| 50092-1808 | 18 | 12 | 08 | 42 | 26 | 65.5 | | <input type="checkbox"/> |
| 50092-1810 | 18 | 16 | 10 | 57 | 26 | 73.5 | | <input type="checkbox"/> |
| 50092-2210 | 22 | 16 | 10 | 57 | 28 | 76.5 | | <input type="checkbox"/> |
| 50092-2212 | 22 | 20 | 12 | 67.5 | 28 | 86 | | <input type="checkbox"/> |
| 50092-2816 | 28 | 25 | 16 | 77.7 | 30 | 95.5 | | <input type="checkbox"/> |
| 50092-3520 | 35 | 32 | 20 | 92 | 36 | 112.5 | | <input type="checkbox"/> |
| 50092-4224 | 42 | 40 | 24 | 109.4 | 40 | 132 | | <input type="checkbox"/> |
| 50092-0804 | 8 | 6 | 04 | 31 | 24 | 52.5 | 重系列 | <input type="checkbox"/> |
| 50092-1004 | 10 | 6 | 04 | 31 | 26 | 53 | | <input type="checkbox"/> |
| 50092-1204 | 12 | 6 | 04 | 31 | 26 | 57.5 | | <input type="checkbox"/> |
| 50092-1205 | 12 | 8 | 05 | 34.5 | 26 | 60.5 | | <input type="checkbox"/> |
| 50092-1406 | 14 | 10 | 06 | 36.8 | 29 | 63.8 | | <input type="checkbox"/> |
| 50092-1408 | 14 | 12 | 08 | 42 | 29 | 69 | | <input type="checkbox"/> |



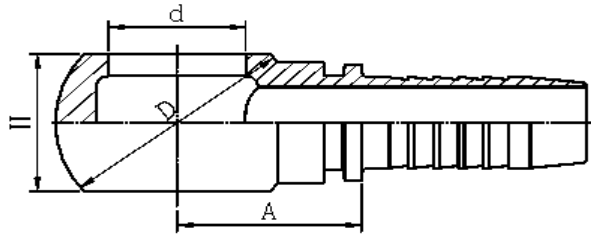
67011
SAE 标准矿用接头
SAE STAPLE-LOK MALE

| 代号 PART NO. | 软管 公称内径 DN | HOSE BORE 标号 DASH | O 形圈 O-RING | 尺寸 DIMENSIONS | | | | 选中 Select |
|----------------|---------------|----------------------|----------------|---------------|------|------|------|--------------------------|
| | | | | A | C | J | K | |
| 67011-04-04 | 6 | 04 | O06.0X2.0 | 34 | 28 | 14.9 | 9.9 | <input type="checkbox"/> |
| 67011-06-06 | 10 | 06 | O10.0X2.0 | 35 | 28 | 19.9 | 13.9 | <input type="checkbox"/> |
| 67011-08-08 | 12 | 08 | O13.0X2.5 | 36 | 28 | 23.9 | 17.9 | <input type="checkbox"/> |
| 67011-12-12 | 20 | 12 | O19.0X2.5 | 37.5 | 28 | 28.9 | 23.9 | <input type="checkbox"/> |
| 67011-16-16 | 25 | 16 | O25.0X2.5 | 44 | 33 | 38.8 | 30.9 | <input type="checkbox"/> |
| 67011-20-20 | 32 | 20 | O33.0X2.5 | 44 | 33 | 45.9 | 37.9 | <input type="checkbox"/> |
| 67011-24-24 | 40 | 24 | O40.0X3.0 | 47.5 | 36.3 | 54.9 | 46.9 | <input type="checkbox"/> |
| 67011-32-2 | 50 | 32 | O50.0X3.0 | 47.5 | 36.3 | 63.9 | 55.9 | <input type="checkbox"/> |



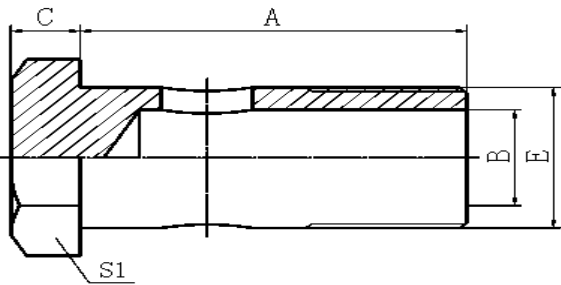
700M
公制铰接螺栓
METRIC BOLT
DIN 7643

| 代号 PART NO. | 螺纹 E THREAD E | 尺寸 DIMENSIONS | | | | 选中 Select |
|----------------|------------------|---------------|----|-----|----|--------------------------|
| | | A | B | C | S1 | |
| 700M-10 | M10X1 | 19 | 5 | 6 | 14 | <input type="checkbox"/> |
| 700M-12 | M12X1.5 | 24 | 6 | 6 | 17 | <input type="checkbox"/> |
| 700M-14 | M14X1.5 | 26 | 8 | 7 | 19 | <input type="checkbox"/> |
| 700M-16 | M16X1.5 | 28 | 9 | 7.5 | 22 | <input type="checkbox"/> |
| 700M-18 | M18X1.5 | 32 | 11 | 8 | 24 | <input type="checkbox"/> |
| 700M-22 | M22X1.5 | 39 | 14 | 9 | 27 | <input type="checkbox"/> |
| 700M-26 | M26X1.5 | 45 | 18 | 10 | 32 | <input type="checkbox"/> |
| 700M-30 | M30X1.5 | 51 | 22 | 11 | 38 | <input type="checkbox"/> |



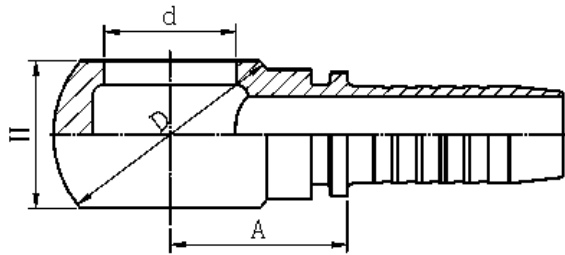
71011
部标公制铰接体
JB METRIC BANJO

| 代号 PART NO. | 螺栓 BOLT | 胶管 HOSE BORE | | 尺寸 DIMENSIONS | | | | 选中 Select |
|----------------|------------|--------------|---------|---------------|----|----|----|--------------------------|
| | | 公称内径 DN | 标号 DASH | A | d | D | H | |
| 71011-06-04 | M6X1 | 6 | 04 | 16 | 6 | 18 | 12 | <input type="checkbox"/> |
| 71011-08-04 | M8X1 | 6 | 04 | 17 | 8 | 20 | 13 | <input type="checkbox"/> |
| 71011-10-05 | M10X1 | 8 | 05 | 19 | 10 | 22 | 13 | <input type="checkbox"/> |
| 71011-10-06 | M10X1 | 10 | 06 | 19 | 10 | 22 | 13 | <input type="checkbox"/> |
| 71011-14-04 | M14X1.5 | 6 | 04 | 20.5 | 14 | 28 | 18 | <input type="checkbox"/> |
| 71011-14-05 | M14X1.5 | 8 | 05 | 21.5 | 14 | 28 | 18 | <input type="checkbox"/> |
| 71011-16-05 | M16X1.5 | 8 | 05 | 22.5 | 16 | 32 | 18 | <input type="checkbox"/> |
| 71011-18-06 | M18X1.5 | 10 | 06 | 26.5 | 18 | 36 | 22 | <input type="checkbox"/> |
| 71011-20-06 | M20X1.5 | 10 | 06 | 29.5 | 20 | 36 | 22 | <input type="checkbox"/> |
| 71011-20-08 | M20X1.5 | 12 | 08 | 30 | 20 | 36 | 22 | <input type="checkbox"/> |
| 71011-22-10 | M22X1.5 | 16 | 10 | 31 | 22 | 46 | 30 | <input type="checkbox"/> |
| 71011-22-12 | M22X1.5 | 20 | 12 | 31 | 22 | 46 | 30 | <input type="checkbox"/> |
| 71011-27-10 | M27X2 | 16 | 10 | 37 | 27 | 56 | 36 | <input type="checkbox"/> |
| 71011-33-12 | M33X2 | 20 | 12 | 43 | 33 | 64 | 50 | <input type="checkbox"/> |
| 71011-42-20 | M42X2 | 32 | 20 | 71 | 42 | 78 | 64 | <input type="checkbox"/> |



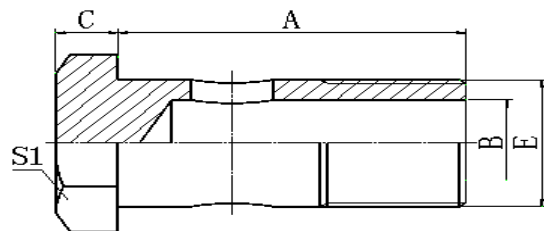
710M
部标公制铰接螺栓
JB METRIC BOLT

| 代号 PART NO. | 螺纹 E THREAD E | 尺寸 | | DIMENSIONS | | 选中 Select |
|----------------|------------------|----|----|------------|----|--------------------------|
| | | A | B | C | S1 | |
| 710M-10 | M10X1 | 25 | 4 | 6 | 17 | <input type="checkbox"/> |
| 710M-14 | M14X1.5 | 32 | 8 | 7 | 19 | <input type="checkbox"/> |
| 710M-18 | M18X1.5 | 38 | 11 | 8 | 24 | <input type="checkbox"/> |
| 710M-22 | M22X1.5 | 48 | 14 | 9 | 30 | <input type="checkbox"/> |
| 710M-27 | M27X2 | 60 | 18 | 10 | 36 | <input type="checkbox"/> |
| 710M-33 | M33X2 | 63 | 22 | 12 | 41 | <input type="checkbox"/> |
| 710M-42 | M42X2 | 85 | 28 | 14 | 55 | <input type="checkbox"/> |



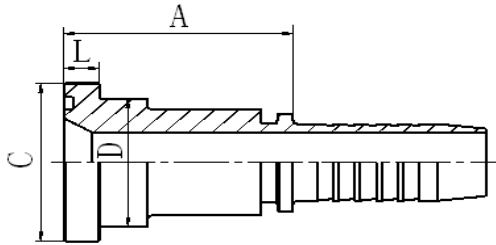
72011
英制铰接体
BSP BANJO

| 代号 PART NO. | 螺纹 E THREAD E | 胶管 HOSE BORE | | 尺寸 DIMENSIONS | | | | 选中 Select |
|----------------|------------------|--------------|---------|---------------|------|----|----|--------------------------|
| | | 公称内径 DN | 标号 DASH | A | d | D | H | |
| 72011-02-03 | G1/8"X28 | 5 | 03 | 18 | 9.9 | 22 | 16 | <input type="checkbox"/> |
| 72011-02-04 | G1/8"X28 | 6 | 04 | 18.5 | 9.9 | 22 | 16 | <input type="checkbox"/> |
| 72011-04-03 | G1/4"X19 | 5 | 03 | 19 | 13.3 | 24 | 15 | <input type="checkbox"/> |
| 72011-04-04 | G1/4"X19 | 6 | 04 | 19.5 | 13.3 | 24 | 15 | <input type="checkbox"/> |
| 72011-04-05 | G1/4"X19 | 8 | 05 | 19.5 | 13.3 | 24 | 15 | <input type="checkbox"/> |
| 72011-04-06 | G1/4"X19 | 10 | 06 | 19.5 | 13.3 | 24 | 15 | <input type="checkbox"/> |
| 72011-06-04 | G3/8"X19 | 6 | 04 | 22 | 16.7 | 29 | 20 | <input type="checkbox"/> |
| 72011-06-05 | G3/8"X19 | 8 | 05 | 22 | 16.7 | 29 | 20 | <input type="checkbox"/> |
| 72011-06-06 | G3/8"X19 | 10 | 06 | 22 | 16.7 | 29 | 20 | <input type="checkbox"/> |
| 72011-06-08 | G3/8"X19 | 12 | 08 | 23 | 16.7 | 29 | 20 | <input type="checkbox"/> |
| 72011-08-05 | G1/2"X14 | 8 | 05 | 27.5 | 21 | 38 | 25 | <input type="checkbox"/> |
| 72011-08-06 | G1/2"X14 | 10 | 06 | 27.5 | 21 | 38 | 25 | <input type="checkbox"/> |
| 72011-08-08 | G1/2"X14 | 12 | 08 | 28 | 21 | 38 | 25 | <input type="checkbox"/> |
| 72011-08-10 | G1/2"X14 | 16 | 10 | 29 | 21 | 38 | 25 | <input type="checkbox"/> |
| 72011-10-10 | G5/8"X14 | 16 | 10 | 28 | 23 | 40 | 27 | <input type="checkbox"/> |
| 72011-12-10 | G3/4"X14 | 16 | 10 | 32 | 26.5 | 48 | 31 | <input type="checkbox"/> |
| 72011-12-12 | G3/4"X14 | 20 | 12 | 32 | 26.5 | 48 | 31 | <input type="checkbox"/> |
| 72011-16-08 | G1"X11 | 12 | 08 | 40 | 33.3 | 60 | 42 | <input type="checkbox"/> |
| 72011-16-12 | G1"X11 | 20 | 12 | 40 | 33.3 | 60 | 42 | <input type="checkbox"/> |
| 72011-16-16 | G1"X11 | 25 | 16 | 41 | 33.3 | 60 | 42 | <input type="checkbox"/> |



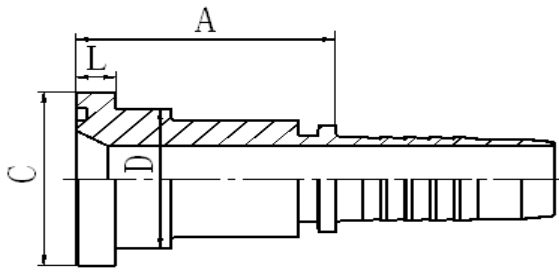
720B
英制铰接螺栓
BSP BOLT

| 代号 PART NO. | 螺纹 E THREAD E | 尺寸 DIMENSIONS | | | | | | 选中 Select |
|----------------|------------------|---------------|-----|-----|----|--|--------------------------|--------------|
| | | A | B | C | S1 | | | |
| 720B-02 | G1/8"X28 | 29.5 | 4.8 | 4.8 | 14 | | <input type="checkbox"/> | |
| 720B-04 | G1/4"X19 | 28.5 | 6 | 6 | 19 | | <input type="checkbox"/> | |
| 720B-06 | G3/8"X19 | 38.5 | 9 | 7 | 22 | | <input type="checkbox"/> | |
| 720B-08 | G1/2"X14 | 44 | 13 | 8.5 | 27 | | <input type="checkbox"/> | |
| 720B-10 | G5/8"X14 | 48.5 | 15 | 10 | 30 | | <input type="checkbox"/> | |
| 720B-12 | G3/4"X14 | 56 | 18 | 10 | 32 | | <input type="checkbox"/> | |
| 720B-16 | G1"X11 | 68.5 | 22 | 13 | 41 | | <input type="checkbox"/> | |



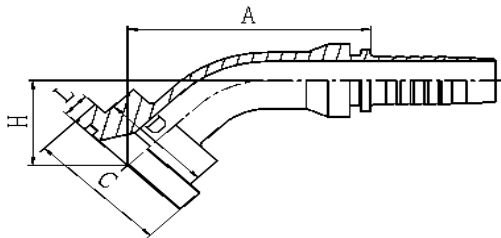
87311
SAE 法兰 3000 PSI
SAE FLANGE 3000 PSI

| 代号 PART NO. | 法兰型号 FLANGE SIZE | 胶管 HOSE BORE | | 尺寸 DIMENSIONS | | | | 选中 Select |
|----------------|---------------------|--------------|---------|---------------|------|------|------|--------------|
| | | 公称内径 DN | 标号 DASH | A | C | D | L | |
| 87311-08-08 | 1/2" | 12 | 08 | 46 | 30.2 | 24 | 6.73 | |
| 87311-12-08 | 3/4" | 12 | 08 | 47 | 38.1 | 31.7 | 6.73 | |
| 87311-12-10 | 3/4" | 16 | 10 | 48 | 38.1 | 31.7 | 6.73 | |
| 87311-12-12 | 3/4" | 20 | 12 | 48 | 38.1 | 31.7 | 6.73 | |
| 87311-12-16 | 3/4" | 25 | 16 | 49 | 38.1 | 31.7 | 6.73 | |
| 87311-16-12 | 1" | 20 | 12 | 51 | 44.4 | 38 | 8 | |
| 87311-16-16 | 1" | 25 | 16 | 52 | 44.4 | 38 | 8 | |
| 87311-16-20 | 1" | 32 | 20 | 53 | 44.4 | 38 | 8 | |
| 87311-20-16 | 1.1/4" | 25 | 16 | 57 | 50.8 | 43 | 8 | |
| 87311-20-20 | 1.1/4" | 32 | 20 | 58 | 50.8 | 43 | 8 | |
| 87311-24-20 | 1.1/2" | 32 | 20 | 68 | 60.3 | 50 | 8 | |
| 87311-24-24 | 1.1/2" | 40 | 24 | 68 | 60.3 | 50 | 8 | |
| 87311-32-24 | 2" | 40 | 24 | 70 | 71.4 | 62 | 9.53 | |
| 87311-32-32 | 2" | 50 | 32 | 70 | 71.4 | 62 | 9.53 | |
| 87311-40-40 | 2.1/2" | 64 | 40 | 76 | 84.1 | 74 | 9.53 | |



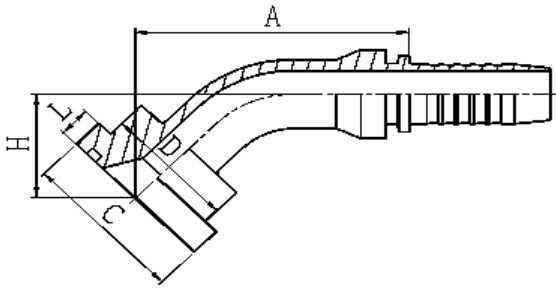
87312
SAE 法兰 3000 PSI
SAE FLANGE 3000 PSI

| 代号 PART NO. | 法兰型号 FLANGE SIZE | 胶管 HOSE BORE | | 尺寸 DIMENSIONS | | | | | 选中 Select |
|----------------|---------------------|--------------|---------|---------------|------|----|------|--|--------------|
| | | 公称内径 DN | 标号 DASH | A | C | D | L | | |
| 87312-08-08 | 1/2" | 12 | 08 | 47 | 30.2 | 24 | 6.73 | | |
| 87312-08-12 | 1/2" | 20 | 12 | 48.8 | 30.2 | 24 | 6.73 | | |
| 87312-12-08 | 3/4" | 12 | 08 | 48 | 38.1 | 32 | 6.73 | | |
| 87312-12-10 | 3/4" | 16 | 10 | 48.5 | 38.1 | 32 | 6.73 | | |
| 87312-12-12 | 3/4" | 20 | 12 | 49.3 | 38.1 | 32 | 6.73 | | |
| 87312-12-16 | 3/4" | 25 | 16 | 50 | 38.1 | 32 | 6.73 | | |
| 87312-16-12 | 1" | 20 | 12 | 52.3 | 44.4 | 38 | 8 | | |
| 87312-16-16 | 1" | 25 | 16 | 53 | 44.4 | 38 | 8 | | |
| 87312-16-20 | 1" | 32 | 20 | 53.5 | 44.4 | 38 | 8 | | |
| 87312-20-12 | 1.1/4" | 20 | 12 | 57.3 | 50.8 | 43 | 8 | | |
| 87312-20-16 | 1.1/4" | 25 | 16 | 58 | 50.8 | 43 | 8 | | |
| 87312-20-20 | 1.1/4" | 32 | 20 | 58.5 | 50.8 | 43 | 8 | | |
| 87312-20-24 | 1.1/4" | 40 | 24 | 62 | 50.8 | 43 | 8 | | |
| 87312-24-20 | 1.1/2" | 32 | 20 | 68.5 | 60.3 | 50 | 8 | | |
| 87312-24-24 | 1.1/2" | 40 | 24 | 68 | 60.3 | 50 | 8 | | |
| 87312-32-24 | 2" | 40 | 24 | 70 | 71.4 | 62 | 9.53 | | |
| 87312-32-32 | 2" | 50 | 32 | 71 | 71.4 | 62 | 9.53 | | |
| 87312-40-32 | 2.1/2" | 50 | 32 | 74 | 84.1 | 74 | 9.53 | | |



87342
45° SAE 法兰 3000 PSI
45° SAE FLANGE 3000 PSI

| 代号 PART NO. | 法兰型号 FLANGE SIZE | 胶管 HOSE BORE | | 尺寸 DIMENSIONS | | | | | 选中 Select |
|----------------|---------------------|--------------|---------|---------------|------|----|------|------|--------------|
| | | 公称内径 DN | 标号 DASH | A | C | D | H | L | |
| 87342-08-08 | 1/2" | 12 | 08 | 59.2 | 30.2 | 24 | 23.3 | 6.73 | |
| 87342-08-12 | 1/2" | 20 | 12 | 77.6 | 30.2 | 24 | 28.2 | 6.73 | |
| 87342-12-08 | 3/4" | 12 | 08 | 59.9 | 38.1 | 32 | 24 | 6.73 | |
| 87342-12-10 | 3/4" | 16 | 10 | 70.6 | 38.1 | 32 | 26 | 6.73 | |
| 87342-12-12 | 3/4" | 20 | 12 | 78.3 | 38.1 | 32 | 28.9 | 6.73 | |
| 87342-16-12 | 1" | 20 | 12 | 78.3 | 44.4 | 38 | 28.9 | 8 | |
| 87342-16-16 | 1" | 25 | 16 | 86.2 | 44.4 | 38 | 29.7 | 8 | |
| 87342-16-20 | 1" | 32 | 20 | 96 | 44.4 | 38 | 33.8 | 8 | |
| 87342-20-16 | 1.1/4" | 25 | 16 | 85.2 | 50.8 | 43 | 29.7 | 8 | |
| 87342-20-20 | 1.1/4" | 32 | 20 | 96.8 | 50.8 | 43 | 33.8 | 8 | |
| 87342-24-20 | 1.1/2" | 32 | 20 | 97.9 | 60.3 | 50 | 35.2 | 8 | |
| 87342-24-24 | 1.1/2" | 40 | 24 | 109.9 | 60.3 | 50 | 39.1 | 8 | |
| 87342-32-24 | 2" | 40 | 24 | 109.9 | 71.4 | 62 | 39.1 | 9.53 | |
| 87342-32-32 | 2" | 50 | 32 | 130.3 | 71.4 | 62 | 46.3 | 9.53 | |
| 87342-40-32 | 2.1/2" | 50 | 32 | 133 | 84.1 | 74 | 47.7 | 9.53 | |

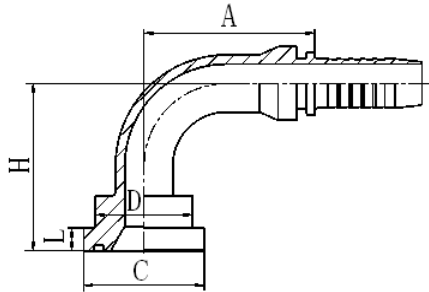


87341

45° SAE 法兰 3000 PSI

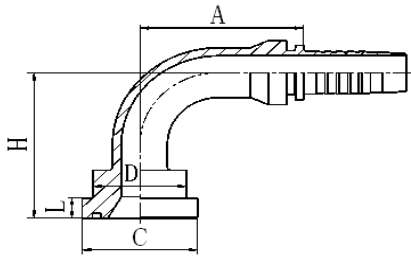
45° SAE FLANGE 3000 PSI

| 代号 PART NO. | 法兰型号 FLANGE SIZE | 胶管 HOSE BORE | | 尺寸 DIMENSIONS | | | | | 选中 Select |
|----------------|---------------------|--------------|---------|---------------|------|------|------|------|--------------------------|
| | | 公称内径 DN | 标号 DASH | A | C | D | H | L | |
| 87341-08-08 | 1/2" | 12 | 08 | 58.2 | 30.2 | 24 | 23.3 | 6.73 | <input type="checkbox"/> |
| 87341-12-08 | 3/4" | 12 | 08 | 58.9 | 38.1 | 31.7 | 24 | 6.73 | <input type="checkbox"/> |
| 87341-12-10 | 3/4" | 16 | 10 | 70.1 | 38.1 | 31.7 | 25.3 | 6.73 | <input type="checkbox"/> |
| 87341-12-12 | 3/4" | 20 | 12 | 77 | 38.1 | 31.7 | 28.9 | 6.73 | <input type="checkbox"/> |
| 87341-16-12 | 1" | 20 | 12 | 77 | 44.4 | 38 | 28.9 | 8 | <input type="checkbox"/> |
| 87341-16-16 | 1" | 25 | 16 | 85.2 | 44.4 | 38 | 29.7 | 8 | <input type="checkbox"/> |
| 87341-16-20 | 1" | 32 | 20 | 94.5 | 44.4 | 38 | 33.8 | 8 | <input type="checkbox"/> |
| 87341-20-16 | 1.1/4" | 25 | 16 | 85.2 | 50.8 | 43 | 29.7 | 8 | <input type="checkbox"/> |
| 87341-20-20 | 1.1/4" | 32 | 20 | 94.5 | 50.8 | 43 | 33.8 | 8 | <input type="checkbox"/> |
| 87341-24-20 | 1.1/2" | 32 | 20 | 95.9 | 60.3 | 50 | 35.2 | 8 | <input type="checkbox"/> |
| 87341-24-24 | 1.1/2" | 40 | 24 | 109.9 | 60.3 | 50 | 39.1 | 8 | <input type="checkbox"/> |
| 87341-32-24 | 2" | 40 | 24 | 109.9 | 71.4 | 62 | 39.1 | 9.53 | <input type="checkbox"/> |
| 87341-32-32 | 2" | 50 | 32 | 129.3 | 71.4 | 62 | 46.3 | 9.53 | <input type="checkbox"/> |



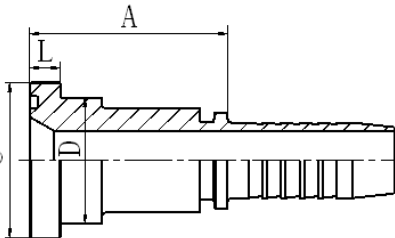
87391
90° SAE 法兰 3000 PSI
90° SAE FLANGE 3000 PSI

| 代号 PART NO. | 法兰型号 FLANGE SIZE | 胶管 HOSE BORE | | 尺寸 DIMENSIONS | | | | | 选中 Select |
|-------------------|---------------------|--------------|---------|---------------|------|------|------|------|--------------|
| | | 公称内径 DN | 标号 DASH | A | C | D | H | L | |
| 87391-08-08 | 1/2" | 12 | 08 | 41 | 30.2 | 24 | 47 | 6.73 | |
| 87391-12-08 | 3/4" | 12 | 08 | 41 | 38.1 | 31.7 | 48 | 6.73 | |
| 87391-12-10 | 3/4" | 16 | 10 | 56.5 | 38.1 | 31.7 | 52.5 | 6.73 | |
| 87391-12-12 | 3/4" | 20 | 12 | 66.2 | 38.1 | 31.7 | 62 | 6.73 | |
| 87391-12 12(H100) | 3/4" | 20 | 12 | 65.5 | 38.1 | 31.7 | 100 | 6.73 | |
| 87391-12 12(H127) | 3/4" | 20 | 12 | 65.5 | 38.1 | 31.7 | 127 | 6.73 | |
| 87391-12 12(H150) | 3/4" | 20 | 12 | 65.5 | 38.1 | 31.7 | 150 | 6.73 | |
| 87391-12-16 | 3/4" | 25 | 16 | 76.7 | 38.1 | 31.7 | 67.5 | 6.73 | |
| 87391-16-12 | 1" | 20 | 12 | 66.2 | 44.4 | 38 | 62 | 8 | |
| 87391-16-16 | 1" | 25 | 16 | 78 | 44.4 | 38 | 67.5 | 8 | |
| 87391-16 16(H100) | 1" | 25 | 16 | 76.7 | 44.4 | 38 | 100 | 8 | |
| 87391-16 16(H127) | 1" | 25 | 16 | 76.7 | 44.4 | 38 | 127 | 8 | |
| 87391-16 16(H150) | 1" | 25 | 16 | 76.7 | 44.4 | 38 | 150 | 8 | |
| 87391-16-20 | 1" | 32 | 20 | 91.5 | 44.4 | 38 | 78.5 | 8 | |
| 87391-20-16 | 1.1/4" | 25 | 16 | 78 | 50.8 | 43 | 67.5 | 8 | |
| 87391-20-20 | 1.1/4" | 32 | 20 | 91.5 | 50.8 | 43 | 78.5 | 8 | |
| 87391-20 20(H100) | 1.1/4" | 32 | 20 | 91.5 | 50.8 | 43 | 100 | 8 | |
| 87391-20 20(H127) | 1.1/4" | 32 | 20 | 91.5 | 50.8 | 43 | 127 | 8 | |
| 87391-20 20(H150) | 1.1/4" | 32 | 20 | 91.5 | 50.8 | 43 | 150 | 8 | |
| 87391-20-24 | 1.1/4" | 40 | 24 | 108.5 | 50.8 | 43 | 78.5 | 8 | |



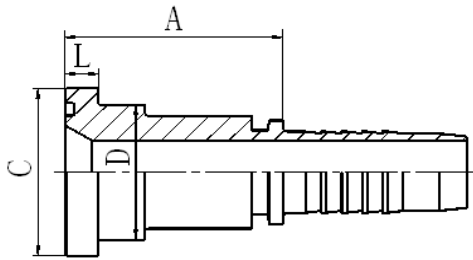
87392
90° SAE 法兰 3000 PSI
90° SAE FLANGE 3000 PSI

| 代号 PART NO. | 法兰型号 FLANGE SIZE | 胶管 HOSE BORE | | 尺寸 DIMENSIONS | | | | | 选中 Select |
|----------------|---------------------|--------------|---------|---------------|------|----|-------|------|--------------|
| | | 公称内径 DN | 标号 DASH | A | C | D | H | L | |
| 87392-08-08 | 1/2" | 12 | 08 | 42 | 30.2 | 24 | 47 | 6.73 | |
| 87392-12-08 | 3/4" | 12 | 08 | 42 | 38.1 | 32 | 48 | 6.73 | |
| 87392-12-10 | 3/4" | 16 | 10 | 57 | 38.1 | 32 | 53.5 | 6.73 | |
| 87392-12-12 | 3/4" | 20 | 12 | 67.5 | 38.1 | 32 | 62 | 6.73 | |
| 87392-12-16 | 3/4" | 25 | 16 | 79 | 38.1 | 32 | 67.5 | 6.73 | |
| 87392-16-12 | 1" | 20 | 12 | 67.5 | 44.4 | 38 | 62 | 8 | |
| 87392-16-16 | 1" | 25 | 16 | 79 | 44.4 | 38 | 67.5 | 8 | |
| 87392-16-20 | 1" | 32 | 20 | 93.5 | 44.4 | 38 | 78.5 | 8 | |
| 87392-16-24 | 1" | 40 | 24 | 101.5 | 44.4 | 38 | 78.5 | 8 | |
| 87392-20-12 | 1.1/4" | 20 | 12 | 78.3 | 50.8 | 43 | 68.5 | 8 | |
| 87392-20-16 | 1.1/4" | 25 | 16 | 79 | 50.8 | 43 | 67.5 | 8 | |
| 87392-20-20 | 1.1/4" | 32 | 20 | 93.5 | 50.8 | 43 | 78.5 | 8 | |
| 87392-24-20 | 1.1/2" | 32 | 20 | 93.5 | 60.3 | 50 | 80.5 | 8 | |
| 87392-24-24 | 1.1/2" | 40 | 24 | 110.7 | 60.3 | 50 | 94 | 8 | |
| 87392-32-24 | 2" | 40 | 24 | 110.7 | 71.4 | 62 | 94 | 9.53 | |
| 87392-32-32 | 2" | 50 | 32 | 132.8 | 71.4 | 62 | 114.3 | 9.53 | |
| 87392-40-32 | 2.1/2" | 50 | 32 | 134.1 | 84.1 | 74 | 116.3 | 9.53 | |



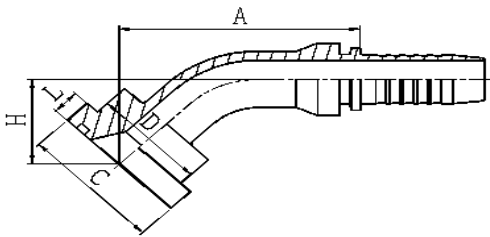
87611
SAE 法兰 6000 PSI
SAE FLANGE 6000 PSI

| 代号 PART NO. | 法兰型号 FLANGE SIZE | 胶管 HOSE BORE | | 尺寸 DIMENSIONS | | | | 选中 Select |
|----------------|---------------------|--------------|---------|---------------|------|----|-------|--------------|
| | | 公称内径 DN | 标号 DASH | A | C | D | L | |
| 87611-08-08 | 1/2" | 12 | 08 | 47 | 31.7 | 24 | 7.75 | |
| 87611-12-10 | 3/4" | 16 | 10 | 51 | 41.3 | 32 | 8.76 | |
| 87611-12-12 | 3/4" | 20 | 12 | 51 | 41.3 | 32 | 8.76 | |
| 87611-16-12 | 1" | 20 | 12 | 56 | 47.6 | 38 | 9.53 | |
| 87611-16-16 | 1" | 25 | 16 | 57 | 47.6 | 38 | 9.53 | |
| 87611-16-20 | 1" | 32 | 20 | 61 | 47.6 | 38 | 9.53 | |
| 87611-20-16 | 1.1/4" | 25 | 16 | 65 | 54 | 44 | 10.29 | |
| 87611-20-20 | 1.1/4" | 32 | 20 | 66 | 54 | 44 | 10.29 | |
| 87611-24-20 | 1.1/2" | 32 | 20 | 75 | 63.5 | 51 | 12.57 | |
| 87611-24-24 | 1.1/2" | 40 | 24 | 75 | 63.5 | 51 | 12.57 | |
| 87611-32-24 | 2" | 40 | 24 | 85 | 79.4 | 67 | 12.57 | |
| 87611-32-32 | 2" | 50 | 32 | 85 | 79.4 | 67 | 12.57 | |



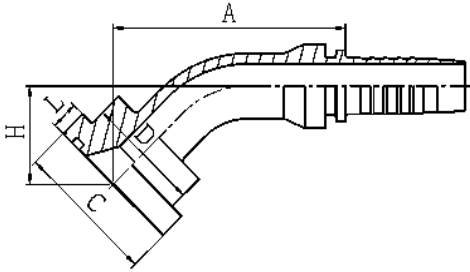
87612
SAE 法兰 6000 PSI
SAE FLANGE 6000 PSI

| 代号 PART NO. | 法兰型号 FLANGE SIZE | 胶管 HOSE BORE | | 尺寸 DIMENSIONS | | | | 选中 Select |
|----------------|---------------------|--------------|---------|---------------|------|----|-------|--------------|
| | | 公称内径 DN | 标号 DASH | A | C | D | L | |
| 87612-08-08 | 1/2" | 12 | 08 | 48 | 31.7 | 24 | 7.75 | |
| 87612-12-10 | 3/4" | 16 | 10 | 51.5 | 41.3 | 32 | 8.76 | |
| 87612-12-12 | 3/4" | 20 | 12 | 52.3 | 41.3 | 32 | 8.76 | |
| 87612-12-16 | 3/4" | 25 | 16 | 53 | 41.3 | 32 | 8.76 | |
| 87612-16-12 | 1" | 20 | 12 | 57.3 | 47.6 | 38 | 9.53 | |
| 87612-16-16 | 1" | 25 | 16 | 58 | 47.6 | 38 | 9.53 | |
| 87612-16-20 | 1" | 32 | 20 | 65 | 47.6 | 38 | 9.53 | |
| 87612-20-16 | 1.1/4" | 25 | 16 | 66 | 54 | 44 | 10.29 | |
| 87612-20-20 | 1.1/4" | 32 | 20 | 66.5 | 54 | 44 | 10.29 | |
| 87612-20-24 | 1.1/4" | 40 | 24 | 69 | 54 | 44 | 10.29 | |
| 87612-24-16 | 1.1/2" | 25 | 16 | 75 | 63.5 | 51 | 12.57 | |
| 87612-24-20 | 1.1/2" | 32 | 20 | 75.5 | 63.5 | 51 | 12.57 | |
| 87612-24-24 | 1.1/2" | 40 | 24 | 75 | 63.5 | 51 | 12.57 | |
| 87612-24-32 | 1.1/2" | 50 | 32 | 79.5 | 63.5 | 51 | 12.57 | |
| 87612-32-20 | 2" | 32 | 20 | 85.5 | 79.4 | 67 | 12.57 | |
| 87612-32-24 | 2" | 40 | 24 | 85 | 79.4 | 67 | 12.57 | |
| 87612-32-32 | 2" | 50 | 32 | 86 | 79.4 | 67 | 12.57 | |



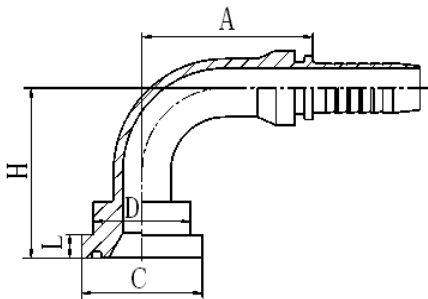
87641
45° SAE 法兰 6000 PSI
45° SAE FLANGE 6000 PSI

| 代号 PART NO. | 法兰型号 FLANGE SIZE | 胶管 HOSE BORE | | 尺寸 DIMENSIONS | | | | | 选中 Select |
|----------------|---------------------|--------------|---------|---------------|------|----|------|-------|--------------|
| | | 公称内径 DN | 标号 DASH | A | C | D | H | L | |
| 87641-08-08 | 1/2" | 12 | 08 | 58.9 | 31.7 | 24 | 24 | 7.75 | |
| 87641-08-12 | 1/2" | 20 | 12 | 74.9 | 31.7 | 24 | 27.5 | 7.75 | |
| 87641-12-10 | 3/4" | 16 | 10 | 72.5 | 41.3 | 32 | 28.2 | 8.76 | |
| 87641-12-12 | 3/4" | 20 | 12 | 79.2 | 41.3 | 32 | 31.8 | 8.76 | |
| 87641-16-16 | 1" | 25 | 16 | 90.2 | 47.6 | 38 | 34.7 | 9.53 | |
| 87641-20-20 | 1.1/4" | 32 | 20 | 103.8 | 54 | 44 | 41.5 | 10.29 | |
| 87641-24-20 | 1.1/2" | 32 | 20 | 105.8 | 63.5 | 51 | 45.1 | 12.57 | |
| 87641-24-24 | 1.1/2" | 40 | 24 | 116.2 | 63.5 | 51 | 45.5 | 12.57 | |
| 87641-32-24 | 2" | 40 | 24 | 125.4 | 79.4 | 67 | 54.7 | 12.57 | |
| 87641-32-32 | 2" | 50 | 32 | 135.7 | 79.4 | 67 | 52.7 | 12.57 | |



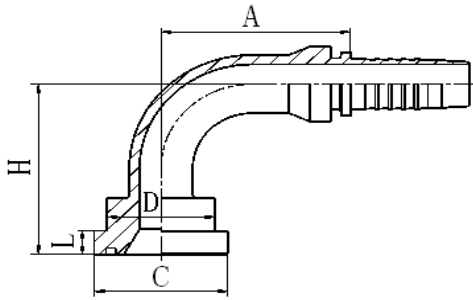
87642
45° SAE 法兰 6000 PSI
45° SAE FLANGE 6000 PSI

| 代号 PART NO. | 法兰型号 FLANGE SIZE | 胶管 HOSE BORE | | | | | | | 选中 Select | |
|----------------|---------------------|--------------|---------|--|---|-------|------|----|--------------|-------|
| | | 公称内径 DN | 标号 DASH | | A | C | D | H | | L |
| 87642-08-08 | 1/2" | 12 | 08 | | | 31.7 | 24 | | 7.75 | |
| 87642-12-12 | 3/4" | 20 | 12 | | | 81.2 | 41.3 | 32 | 31.8 | 8.76 |
| 87642-16-12 | 1" | 20 | 12 | | | 83.2 | 47.6 | 38 | 33.9 | 9.53 |
| 87642-16-16 | 1" | 25 | 16 | | | 91.2 | 47.6 | 38 | 34.7 | 9.53 |
| 87642-20-16 | 1.1/4" | 25 | 16 | | | 94.3 | 54 | 44 | 37.5 | 10.29 |
| 87642-20-20 | 1.1/4" | 32 | 20 | | | 104.3 | 54 | 44 | 41.5 | 10.29 |
| 87642-24-20 | 1.1/2" | 32 | 20 | | | 107.8 | 63.5 | 51 | 45.1 | 12.57 |
| 87642-24-24 | 1.1/2" | 40 | 24 | | | 119.8 | 63.5 | 51 | 49 | 12.57 |
| 87642-32-24 | 2" | 40 | 24 | | | 125.4 | 79.4 | 67 | 54.7 | 12.57 |
| 87642-32-32 | 2" | 50 | 32 | | | 145.8 | 79.4 | 67 | 61.9 | 12.57 |



87691
90° SAE 法兰 6000 PSI
90° SAE FLANGE 6000 PSI

| 代号 PART NO. | 法兰型号 FLANGE SIZE | 胶管 HOSE BORE | | 尺寸 DIMENSIONS | | | | | 选中 Select | |
|----------------|---------------------|--------------|---------|---------------|-------|------|----|-------|--------------|---|
| | | 公称内径 DN | 标号 DASH | | A | C | D | H | | L |
| 87691-08-08 | 1/2" | 12 | 08 | | 41 | 31.7 | 24 | 48 | 7.75 | |
| 87691-12-10 | 3/4" | 16 | 10 | | 56.5 | 41.3 | 32 | 56.5 | 8.76 | |
| 87691-12-12 | 3/4" | 20 | 12 | | 66.2 | 41.3 | 32 | 66 | 8.76 | |
| 87691-16-12 | 1" | 20 | 12 | | 66.2 | 47.6 | 38 | 69 | 9.53 | |
| 87691-16-16 | 1" | 25 | 16 | | 78 | 47.6 | 38 | 74.5 | 9.53 | |
| 87691-16-20 | 1" | 32 | 20 | | 91.5 | 47.6 | 38 | 85.5 | 9.53 | |
| 87691-20-16 | 1.1/4" | 25 | 16 | | 78 | 54 | 44 | 78.5 | 10.29 | |
| 87691-20-20 | 1.1/4" | 32 | 20 | | 91.5 | 54 | 44 | 89.5 | 10.29 | |
| 87691-24-20 | 1.1/2" | 32 | 20 | | 91.5 | 63.5 | 51 | 94.5 | 12.57 | |
| 87691-24-24 | 1.1/2" | 40 | 24 | | 109.4 | 63.5 | 51 | 108 | 12.57 | |
| 87691-32-24 | 2" | 40 | 24 | | 109.4 | 79.4 | 67 | 116 | 12.57 | |
| 87691-32-32 | 2" | 50 | 32 | | 131.8 | 79.4 | 67 | 136.3 | 12.57 | |



87692
 90° SAE 法兰 6000 PSI
 90° SAE FLANGE 6000 PSI

| 代号 PART NO. | 法兰型号 FLANGE SIZE | 胶管 HOSE BORE | | 尺寸 DIMENSIONS | | | | | 选中 Select |
|----------------|---------------------|--------------|---------|---------------|------|----|-------|-------|--------------|
| | | 公称内径 DN | 标号 DASH | A | C | D | H | L | |
| 87692-08-08 | 1/2" | 12 | 08 | 42 | 31.7 | 24 | 49 | 7.75 | |
| 87692-12-10 | 3/4" | 16 | 10 | 57 | 41.3 | 32 | 56.5 | 8.76 | |
| 87692-12-12 | 3/4" | 20 | 12 | 67.5 | 41.3 | 32 | 66 | 8.76 | |
| 87692-12-16 | 3/4" | 25 | 16 | 79 | 41.3 | 32 | 71.5 | 8.76 | |
| 87692-16-12 | 1" | 20 | 12 | 67.5 | 47.6 | 38 | 69 | 9.53 | |
| 87692-16-16 | 1" | 25 | 16 | 79 | 47.6 | 38 | 74.5 | 9.53 | |
| 87692-16-20 | 1" | 32 | 20 | 93 | 47.6 | 38 | 85.5 | 9.53 | |
| 87692-20-12 | 1.1/4" | 20 | 12 | 67.5 | 54 | 44 | 73 | 10.29 | |
| 87692-20-16 | 1.1/4" | 25 | 16 | 78 | 54 | 44 | 78.5 | 10.29 | |
| 87692-20-20 | 1.1/4" | 32 | 20 | 93.5 | 54 | 44 | 89.5 | 10.29 | |
| 87692-20-24 | 1.1/4" | 40 | 24 | 101.5 | 54 | 44 | 89.5 | 10.29 | |
| 87692-24-20 | 1.1/2" | 32 | 20 | 93.5 | 63.5 | 51 | 94.5 | 12.57 | |
| 87692-24-24 | 1.1/2" | 40 | 24 | 109.4 | 63.5 | 51 | 108 | 12.57 | |
| 87692-24-32 | 1.1/2" | 50 | 32 | 124 | 63.5 | 51 | 108 | 12.57 | |
| 87692-32-20 | 2" | 32 | 20 | 93.5 | 79.4 | 67 | 102.5 | 12.57 | |
| 87692-32-24 | 2" | 40 | 24 | 109.4 | 79.4 | 67 | 116 | 12.57 | |
| 87692-32-32 | 2" | 50 | 32 | 133 | 79.4 | 67 | 136.3 | 12.57 | |